

« Idéal à la place d'un thermostat d'ambiance »

Mars code = 0321a

Applications 1 et 2 : Retrouvez la présentation ci-dessous.



L'écran peut s'installer dans l'ambiance (2 fils)

PACK5500 (Ensemble régulateur et sondes) = Prix promo



Offert un détecteur de Fumée !



Passer en « Classe Energétique VI et VII »

Nous vous accompagnons dans vos projets, vos devis sous 24H.

PACK5500



Action sur brûleur de chaudière

+

Action sur moteur de vanne

+

Action sur circulateur ECS

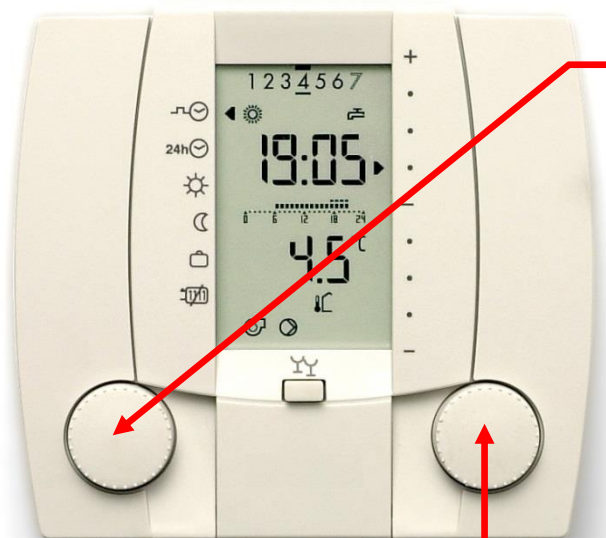
**Régulateur climatique pour la gestion
d'une température de départ par une vanne mélangeuse,
de l'eau chaude sanitaire
et d'une chaudière à brûleur une allure.**



VS5500eco - Mode de fonctionnement :

maprimerenov
Mieux chez moi, mieux pour la planète

ELESTA
Régulation Europe



Correction de +/- 1,5K
de la consigne d'ambiance

Sélecteur de programme :

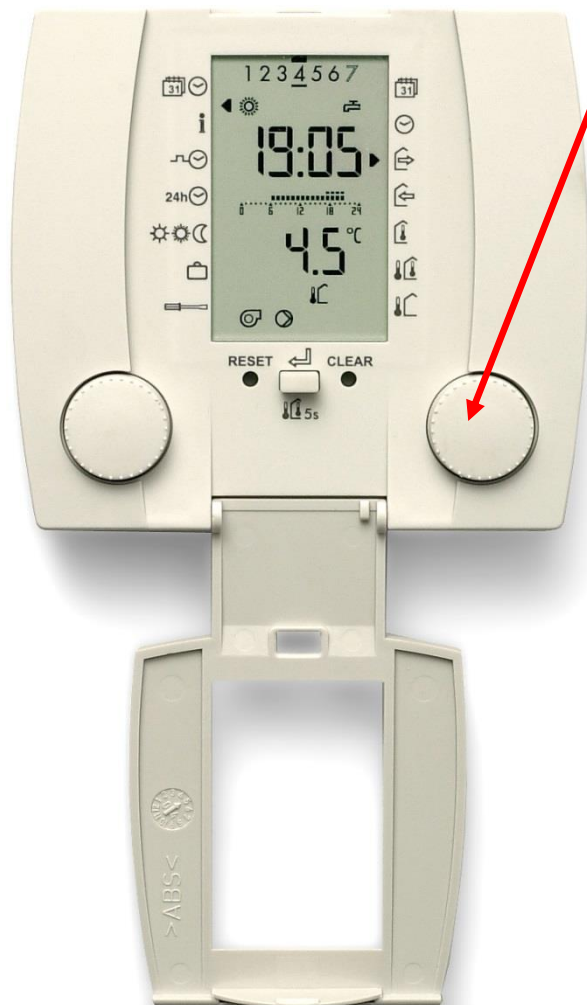
- 24h  Programme d'exception
-   Automatique
-  Forcé mode confort
-  Forcé mode réduit
-  Programme vacance
-  Régime été / chauffage arrêté
-  Mode manuel



VS5500eco - Réglages :

maprimerenov'
Mieux chez moi, mieux pour la planète

ELESTA
Régulation Europe



Choix du menu :



Réglage de l'heure



Date



Heure



Information entrées / sorties



Réglage programme horaire



24h Réglage programme d'exception



Réglage des consignes



Réglage programme vacances



Début



Fin



Paramétrage



Régulation en fonction de l'ambiance



Régulation en fonction de l'extérieure et de l'ambiance



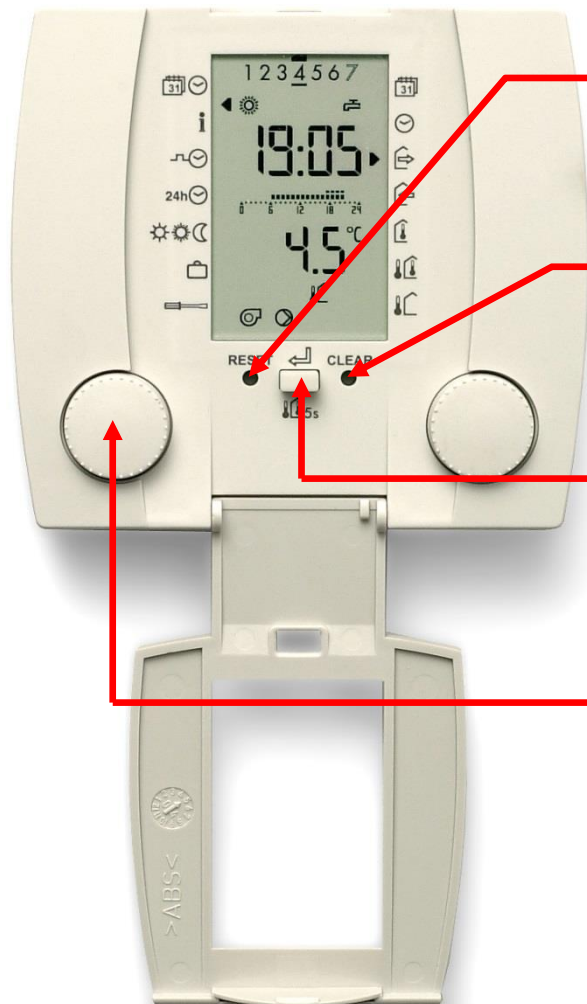
Régulation en fonction de l'extérieure



VS5500eco - Réglages :

maprimerenov'
Mieux chez moi, mieux pour la planète

ELESTA
Régulation Europe



Bouton RESET

Permet de redémarrer le régulateur et de relire les données

Bouton CLEAR

Permet de restaurer les réglages d'usine

↵ Bouton permettant d'entrer et de sortir des paramètres

Molette de modification des valeurs après pression du bouton ↵



VS5500eco - Caractéristiques :

maprimerenov'
Mieux chez moi, mieux pour la planète

ELESTA
Régulation Europe

- Régulateur digitale
- Régulateur configurable :
 - régulation d'un moteur de vanne à commande 3 points
 - régulation d'une pompe de charge ECS
 - régulation d'une chaudière à 1 allure
- Deux consignes confort, une consigne réduite et une consigne hors gel
- Activation des boucles de régulation chaudière, ECS et réseau mélangé en raccordant leurs sondes respectives
- Possibilité de réguler avec ou sans température d'ambiance
- Possibilité de réguler en fonction de la température d'ambiance sans la sonde extérieure
- Protection antigel automatique
- Arrêt automatique du chauffage en mode été
- Programme de protection contre la légionellose
- Programme d'exception activé par pression du bouton pour une durée de 0 à 250 min



Application 1 (Classe IV)

maprimerenov'
Mieux chez moi, mieux pour la planète

ELESTA
Régulation Europe

Régulateur d'une chaudière en fonction de la température d'ambiance.

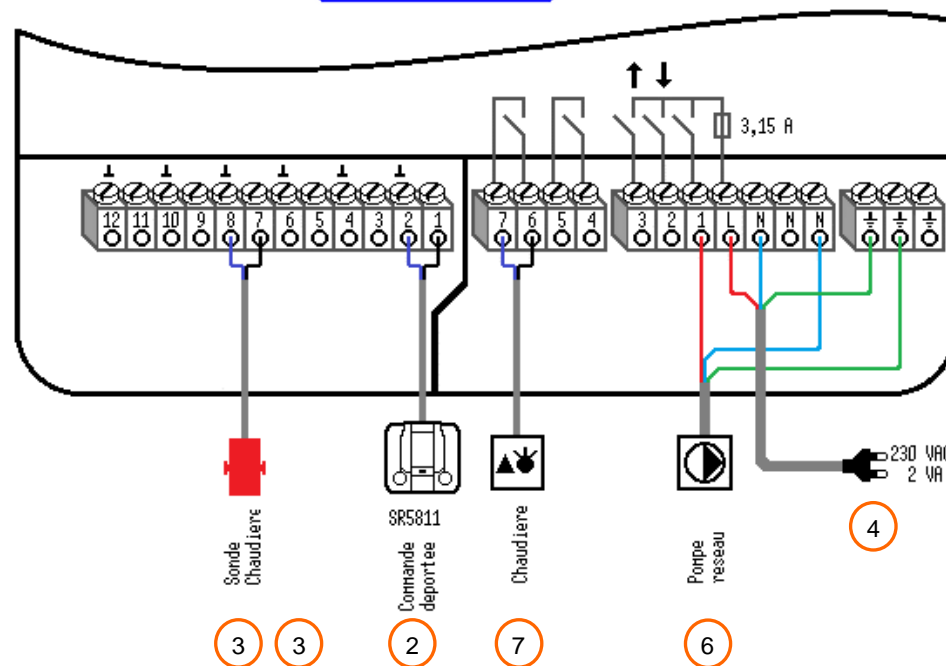
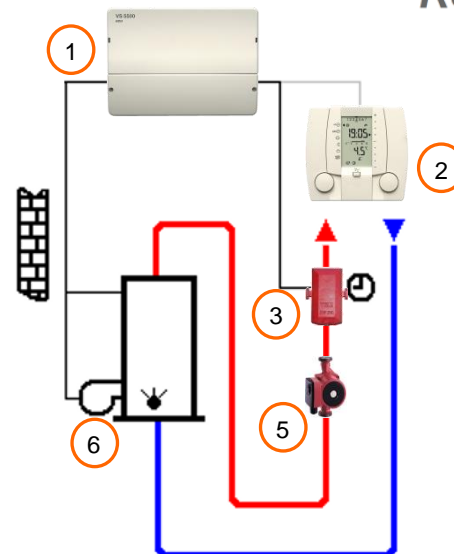
Actions :
2 points sur pompe départ direct
2 points sur brûleur 1 allure

n° Désignation

- 1 Régulateur
- 2 Commande / Sonde d'ambiance
- 3 Sonde chaudière
- 4 Alimentation 230 VAC 2 VA
- 5 Pompe réseau mélangé
- 6 Chaudière/Brûleur

Référence

- VS5500eco
- SR5811
- ZVF210





Application 3 (Classe VI)

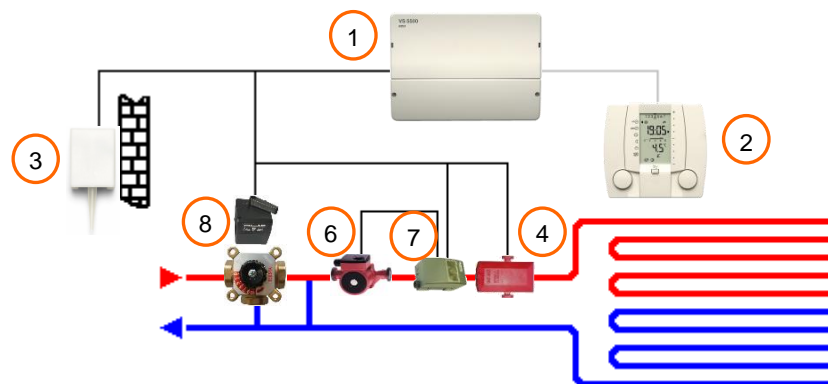
maprimerenov'
Mieux chez moi, mieux pour la planète

ELESTA
Régulation Europe

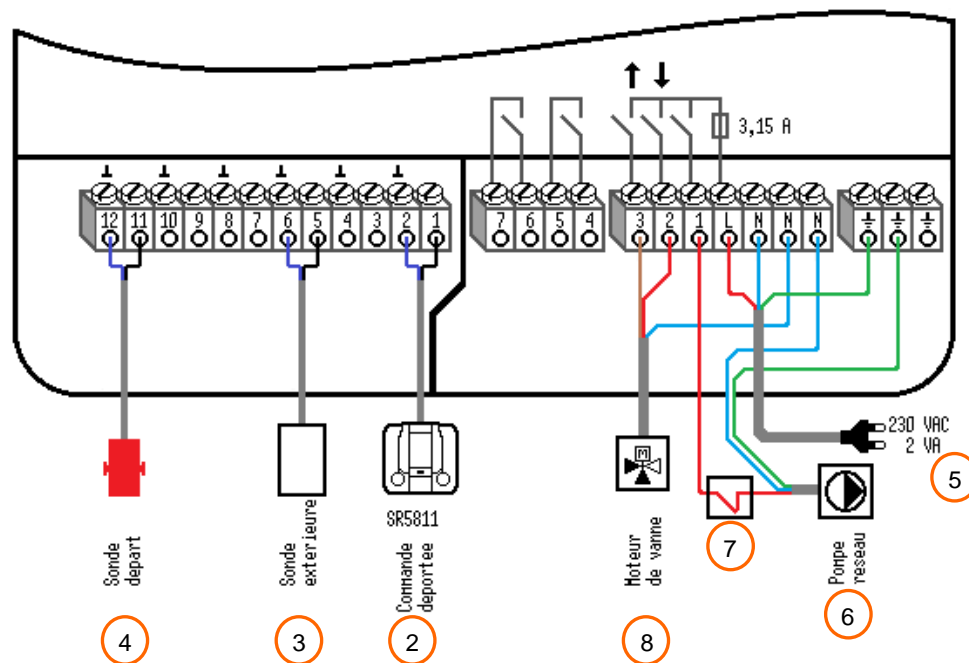
Régulation d'un plancher chauffant en fonction de la température extérieure.

Actions :

- 3 points sur moteur de vanne mélangeuse
- 2 points sur pompe réseau mélangé



n°	Désignation	Référence
1	Régulateur	VS5500eco
2	Commande / Sonde d'ambiance	SR5811
3	Sonde extérieure	ZAF200
4	Sonde départ réseau mélangé	ZVF210
5	Alimentation 230 VAC 2 VA	
6	Pompe réseau mélangé	
7	Thermostat de sécurité	RAM343.0/3345M
8	Moteur vanne de régulation 230VAC AMP230	





Application 4 (Classe VI)

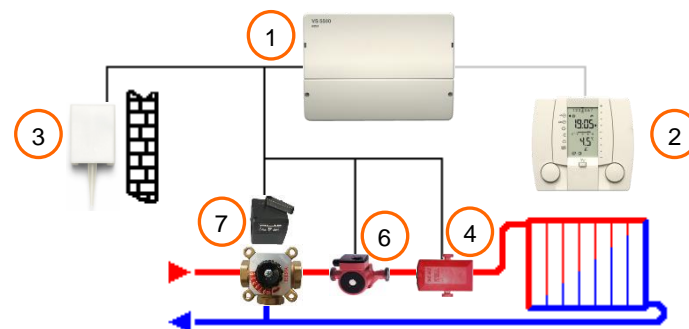
maprimerenov'
Mieux chez moi, mieux pour la planète

ELESTA
Régulation Europe

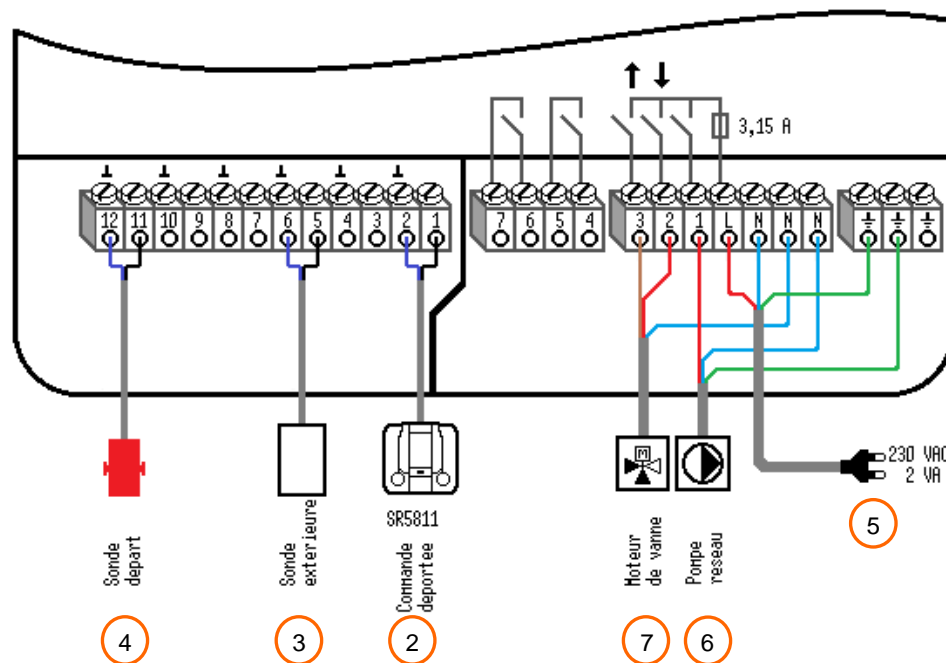
Régulation d'un réseau de chauffage en fonction de la température extérieure.

Actions :

- 3 points sur moteur de vanne mélangeuse
- 2 points sur pompe réseau mélangé



n°	Désignation	Référence
1	Régulateur	VS5500eco
2	Commande / Sonde d'ambiance	SR5811
3	Sonde extérieure	ZAF200
4	Sonde départ réseau mélangé	ZVF210
5	Alimentation 230 VAC 2 VA	
6	Pompe réseau mélangé	
7	Moteur vanne de régulation 230VAC AMP230	





Application 5 (Classe VI)

maprimerenov'
Mieux chez moi, mieux pour la planète

ELESTA
Régulation Europe

Régulateur d'un réseau de chauffage en fonction de la température extérieure et d'une charge ECS.

Actions :

3 points sur moteur de vanne mélangeuse

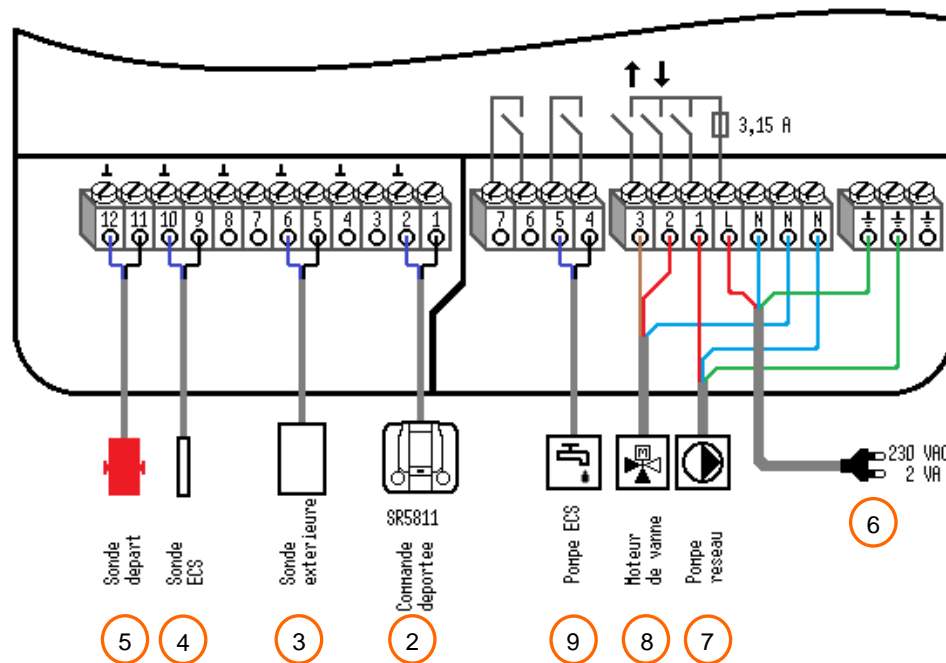
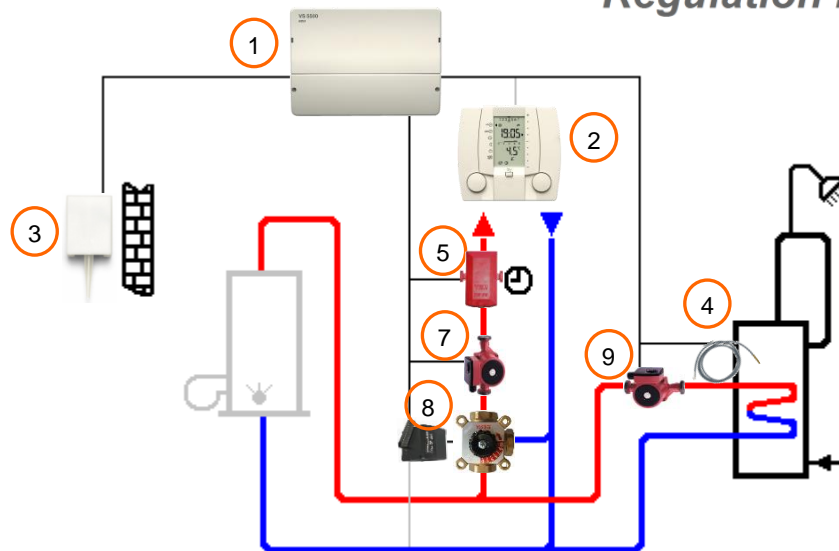
2 points sur pompe réseau mélangé

2 points sur pompe de charge ECS

n° Désignation

Référence

- | | | |
|---|--|-----------|
| 1 | Régulateur | VS5500eco |
| 2 | Commande / Sonde d'ambiance | SR5811 |
| 3 | Sonde extérieure | ZAF200 |
| 4 | Sonde ECS | ZTF222 |
| 5 | Sonde départ réseau mélangé | ZVF210 |
| 6 | Alimentation 230 VAC 2 VA | |
| 7 | Pompe réseau mélangé | |
| 8 | Moteur vanne de régulation 230VAC AMP230 | |
| 9 | Pompe de charge ECS | |





Application 6 (Classe VII)

maprimerenov
Mieux chez moi, mieux pour la planète

ELESTA
Régulation Europe

Régulateur d'une chaudière en fonction de la température extérieure.

Actions :

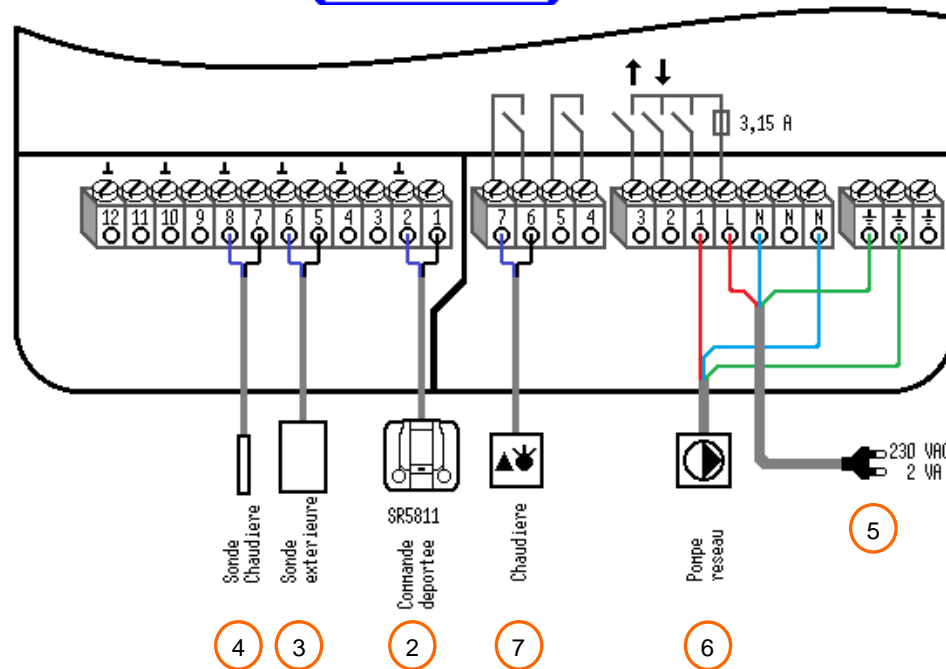
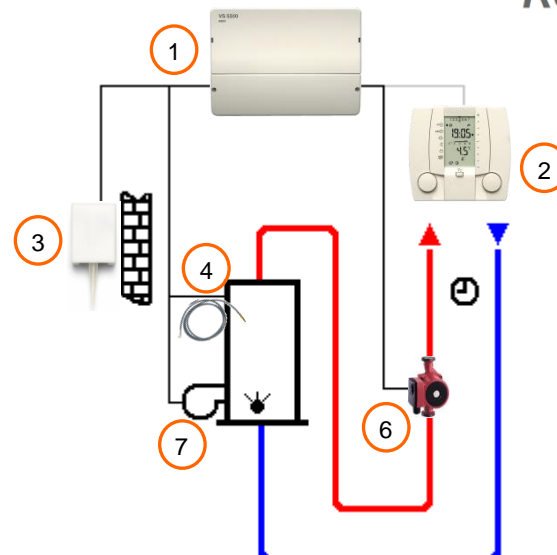
- 2 points sur pompe départ direct
- 2 points sur brûleur 1 allure

n° Désignation

- 1 Régulateur
- 2 Commande / Sonde d'ambiance
- 3 Sonde extérieure
- 4 Sonde chaudière
- 5 Alimentation 230 VAC 2 VA
- 6 Pompe réseau mélangé
- 7 Chaudière/Brûleur

Référence

- VS5500eco
- SR5811
- ZAF200
- ZTF222





Application 7 (Classe VII)

maprimerenov'
Mieux chez moi, mieux pour la planète

ELESTA
Régulation Europe

Régulateur d'une chaudière en fonction de la température extérieure et d'une charge ECS.

Actions :

2 points sur pompe départ direct

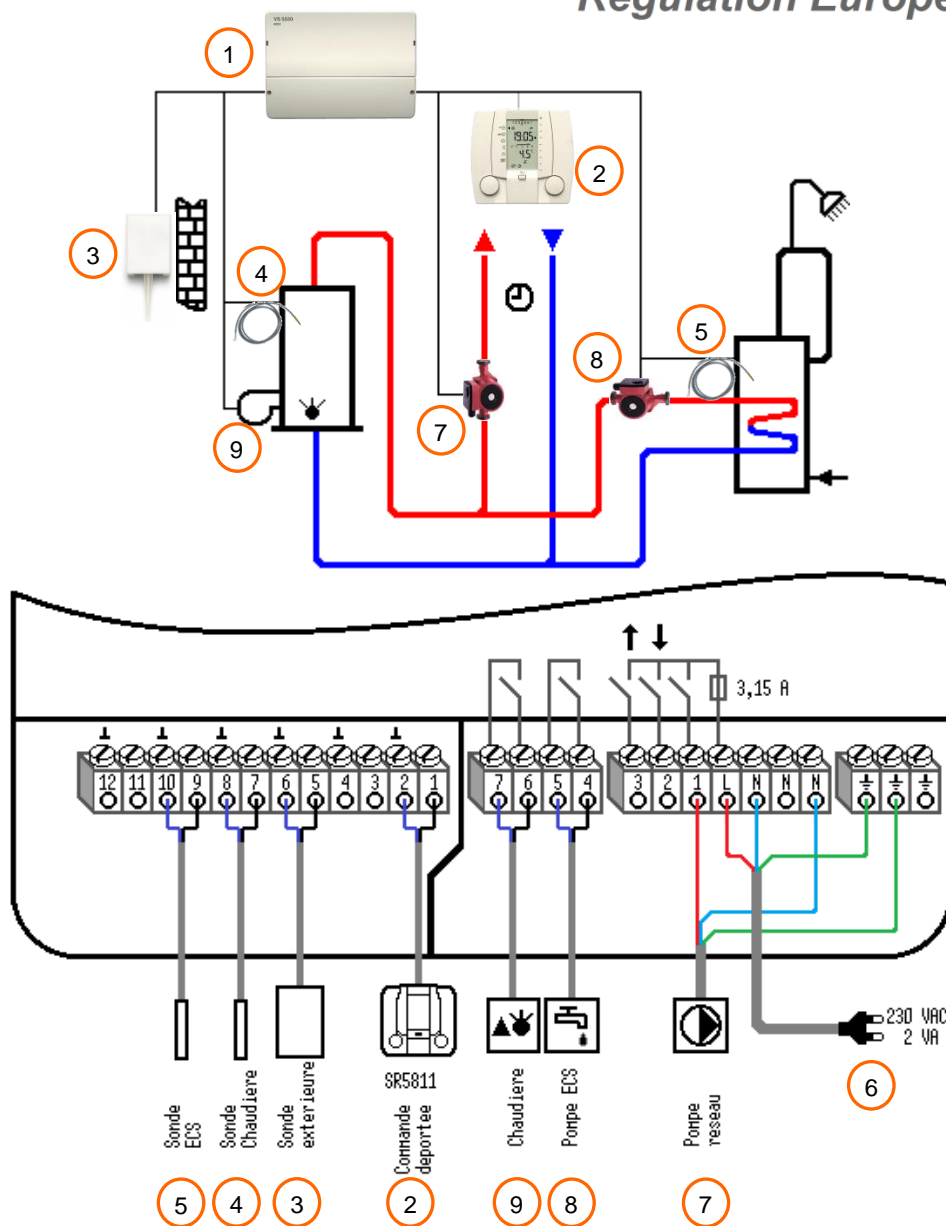
2 points sur brûleur 1 allure

2 points sur pompe de charge ECS

n° Désignation

Référence

1	Régulateur	VS5500eco
2	Commande / Sonde d'ambiance	SR5811
3	Sonde extérieure	ZAF200
4	Sonde chaudière	ZTF222
5	Sonde ECS	ZTF222
6	Alimentation 230 VAC 2 VA	
7	Pompe réseau mélangé	
8	Pompe de charge ECS	
9	Chaudière/Brûleur	





Application 8 (Classe VI)

maprimerenov
Mieux chez moi, mieux pour la planète

ELESTA
Régulation Europe

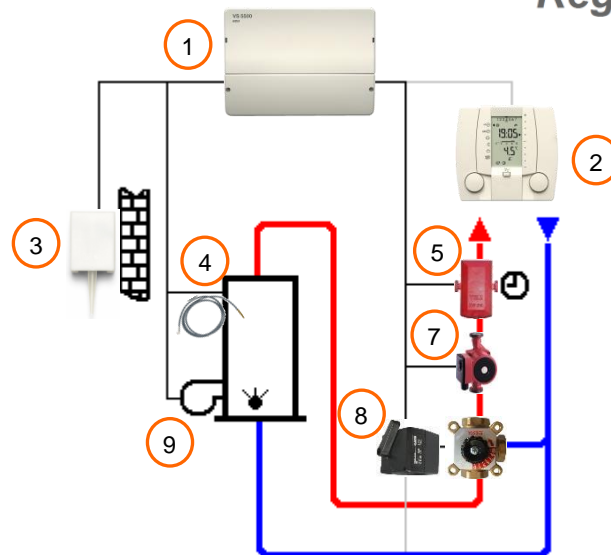
Régulateur d'une chaudière et d'un réseau de chauffage en fonction de la température extérieure.

Actions :

3 points sur moteur de vanne mélangeuse

2 points sur pompe réseau mélangé

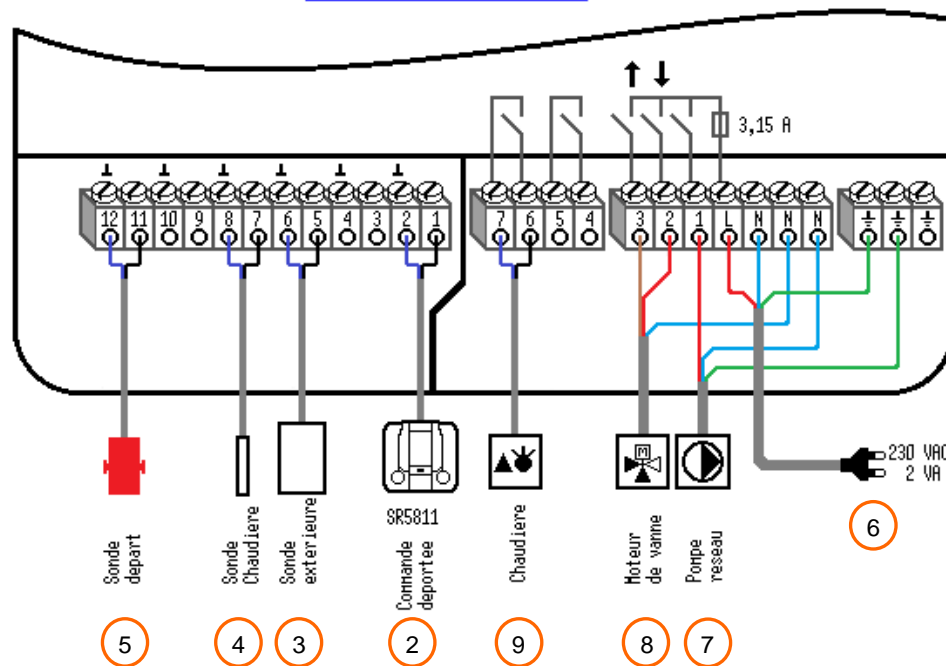
2 points sur brûleur 1 allure



n° Désignation

Référence

1	Régulateur	VS5500eco
2	Commande / Sonde d'ambiance	SR5811
3	Sonde extérieure	ZAF200
4	Sonde chaudière	ZTF222
5	Sonde départ réseau mélangé	ZVF210
6	Alimentation 230 VAC 2 VA	
7	Pompe réseau mélangé	
8	Moteur vanne de régulation 230VAC AMP230	
9	Chaudière/Brûleur	





Application 9 (Classe VI)

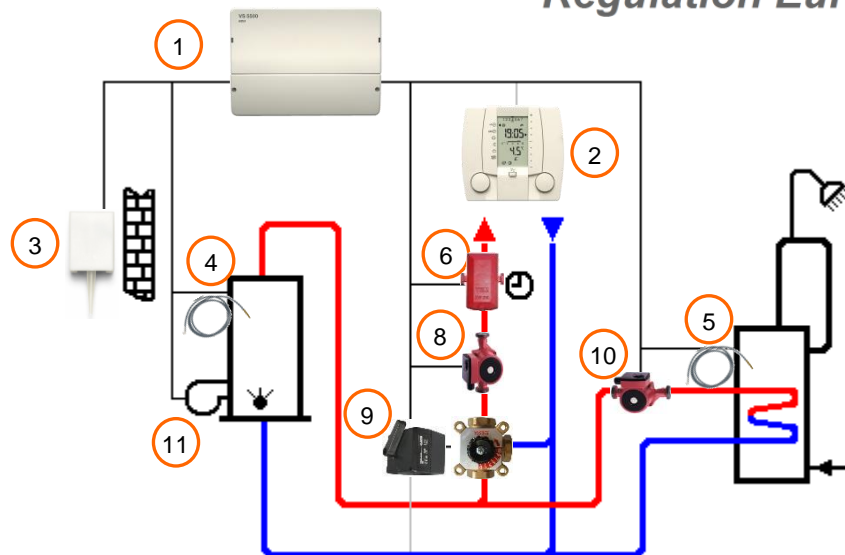
maprimerenov'
Mieux chez moi, mieux pour la planète

ELESTA
Régulation Europe

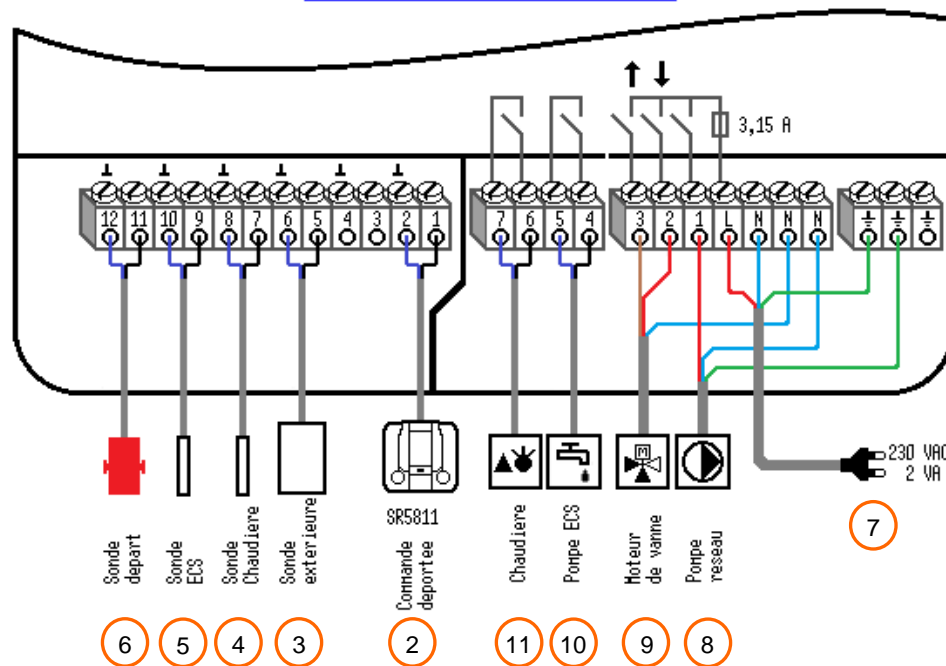
Régulateur d'une chaudière et d'un réseau de chauffage en fonction de la température extérieure et d'une charge ECS.

Actions :

- 3 points sur moteur de vanne mélangeuse
- 2 points sur pompe réseau mélangé
- 2 points sur brûleur 1 allure
- 2 points sur pompe de charge ECS



n°	Désignation	Référence
1	Régulateur	VS5500eco
2	Commande / Sonde d'ambiance	SR5811
3	Sonde extérieure	ZAF200
4	Sonde chaudière	ZTF222
5	Sonde ECS	ZTF222
6	Sonde départ réseau mélangé	ZVF210
7	Alimentation 230 VAC 2 VA	
8	Pompe réseau mélangé	
9	Moteur vanne de régulation 230VAC AMP230	
10	Pompe de charge ECS	
11	Chaudière/Brûleur	





Composition du PACK5500 :

maprimerénov'
Mieux chez moi, mieux pour la planète

ELESTA
Régulation Europe



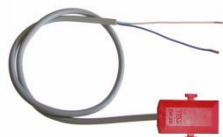
SR5811 Régulateur avec horloge digitale



VS5500eco Régulateur



ZAF200 Sonde extérieure



ZVF210 Sonde d'applique et son ressort de serrage



ZTF222 Sonde câble pour chaudière



ZTF222 Sonde câble pour chaudière