



# PACK5500



**Action sur brûleur de chaudière**

**+**

**Action sur moteur de vanne**

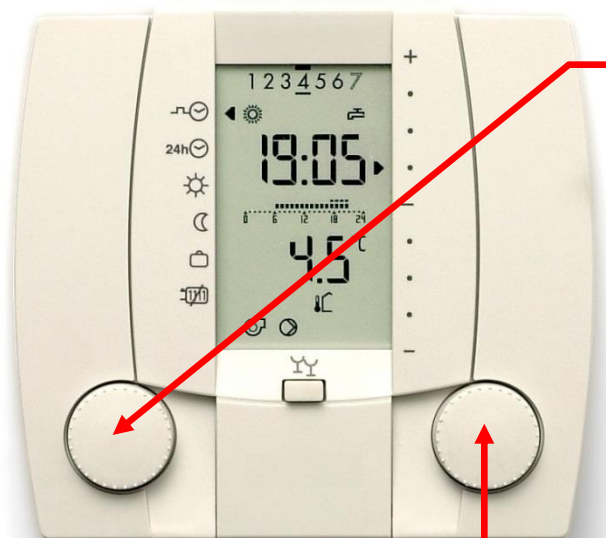
**+**

**Action sur circulateur ECS**

**Régulateur climatique pour la gestion  
d'une température de départ par une vanne mélangeuse,  
de l'eau chaude sanitaire  
et d'une chaudière à brûleur une allure.**



# VS5500eco - Mode de fonctionnement :



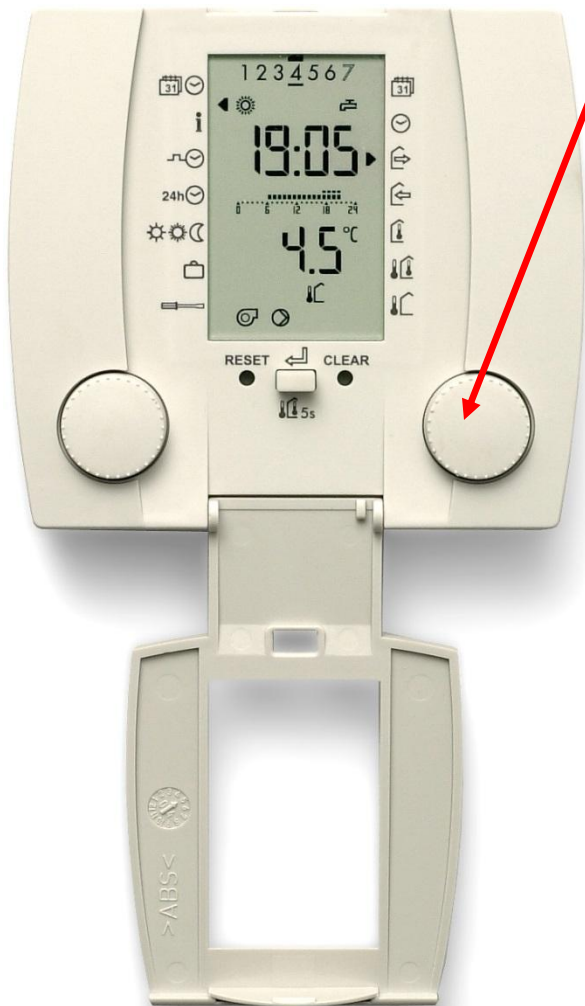
Correction de +/- 1,5K  
de la consigne d'ambiance

## Sélecteur de programme :
















- 24h  Programme d'exception
-   Automatique
-  Forcé mode confort
-  Forcé mode réduit
-  Programme vacance
-  Régime été / chauffage arrêté
-  Mode manuel



# VS5500eco - Réglages :



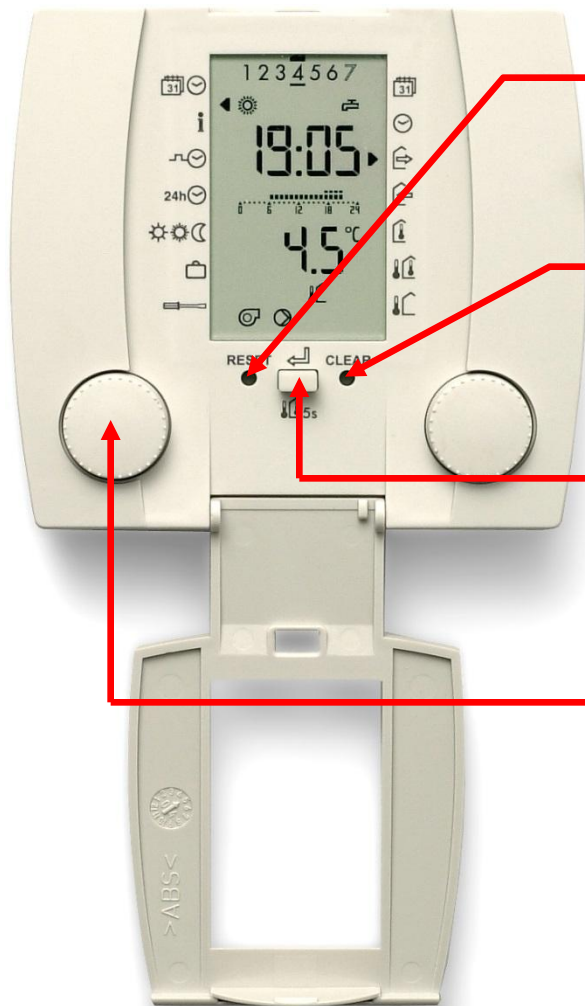
## Choix du menu :

-   Réglage de l'heure
-  Date
-  Heure
-  Information entrées / sorties
-  Réglage programme horaire
-  24h Réglage programme d'exception
-  Réglage des consignes
-  Réglage programme vacances
-  Début
-  Fin
-  Paramétrage
  -  Régulation en fonction de l'ambiance
  -  Régulation en fonction de l'extérieure et de l'ambiance
  -  Régulation en fonction de l'extérieure



## VS5500eco - Réglages :

**ELESTA**  
Régulation Europe



**Bouton RESET**

Permet de redémarrer le régulateur et de relire les données

**Bouton CLEAR**

Permet de restaurer les réglages d'usine

 **Bouton permettant d'entrer et de sortir des paramètres**

**Molette de modification des valeurs après pression du bouton** 



## VS5500eco - Caractéristiques :



- Régulateur digitale
- Régulateur configurable :
  - régulation d'un moteur de vanne à commande 3 points
  - régulation d'une pompe de charge ECS
  - régulation d'une chaudière à 1 allure
- Deux consignes confort, une consigne réduite et une consigne hors gel
- Activation des boucles de régulation chaudière, ECS et réseau mélangé en raccordant leurs sondes respectives
- Possibilité de réguler avec ou sans température d'ambiance
- Possibilité de réguler en fonction de la température d'ambiance sans la sonde extérieure
- Protection antigel automatique
- Arrêt automatique du chauffage en mode été
- Programme de protection contre la légionellose
- Programme d'exception activé par pression du bouton pour une durée de 0 à 250 min

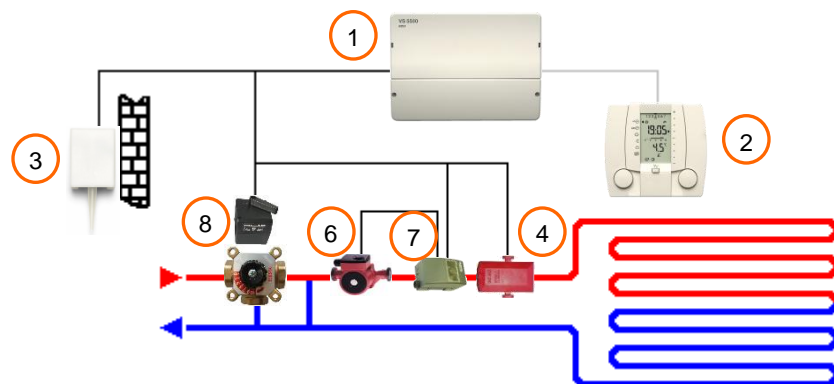


# Application 1

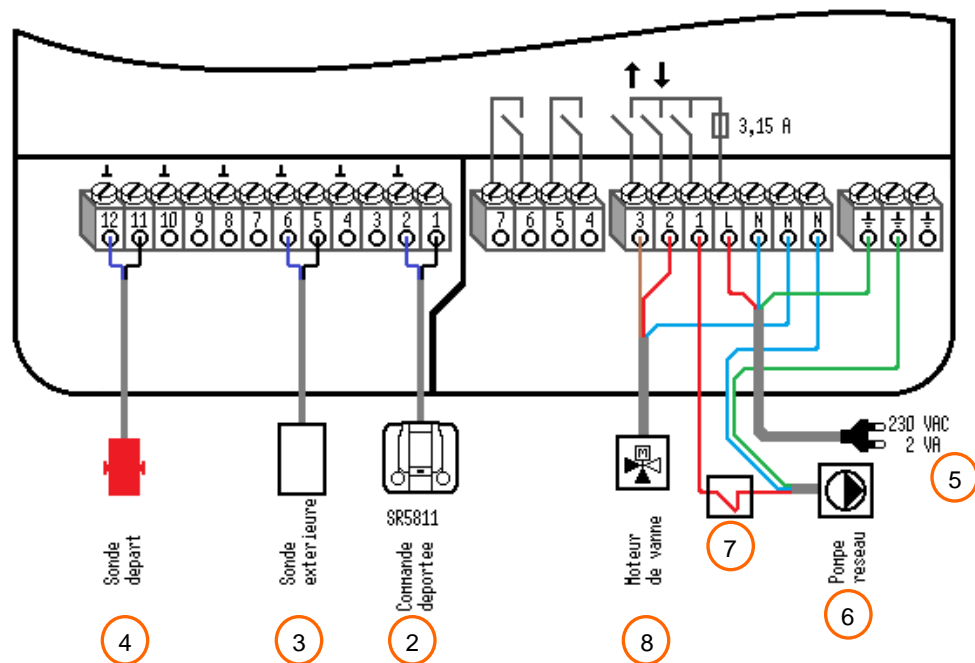
## Régulation d'un plancher chauffant .

### Actions :

- 3 points sur moteur de vanne mélangeuse
- 2 points sur pompe réseau mélangé



n°	Désignation	Référence
1	Régulateur	VS5500eco
2	Commande / Sonde d'ambiance	SR5811
3	Sonde extérieure	ZAF200
4	Sonde départ réseau mélangé	ZVF210
5	Alimentation 230 VAC 2 VA	
6	Pompe réseau mélangé	
7	Thermostat de sécurité	RAM343.0/3345M
8	Moteur vanne de régulation 230VAC AMP230	



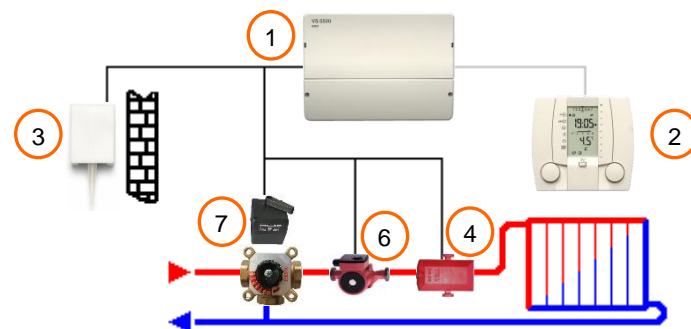


# Application 2

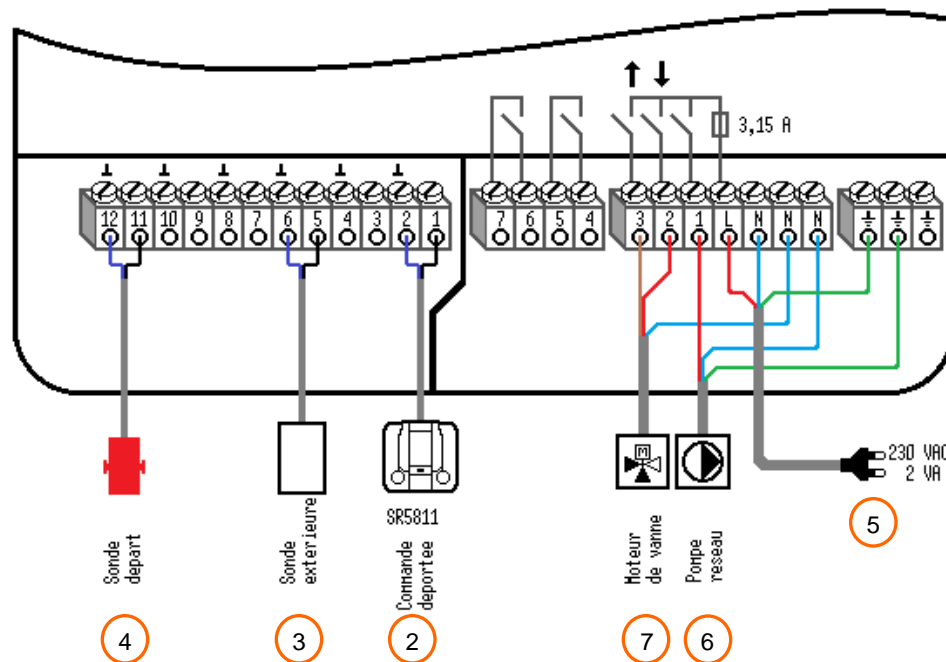


Régulation d'un réseau de chauffage en fonction de la température extérieure.

**Actions :**  
 3 points sur moteur de vanne mélangeuse  
 2 points sur pompe réseau mélangé



n°	Désignation	Référence
1	Régulateur	VS5500eco
2	Commande / Sonde d'ambiance	SR5811
3	Sonde extérieure	ZAF200
4	Sonde départ réseau mélangé	ZVF210
5	Alimentation 230 VAC 2 VA	
6	Pompe réseau mélangé	
7	Moteur vanne de régulation 230VAC AMP230	

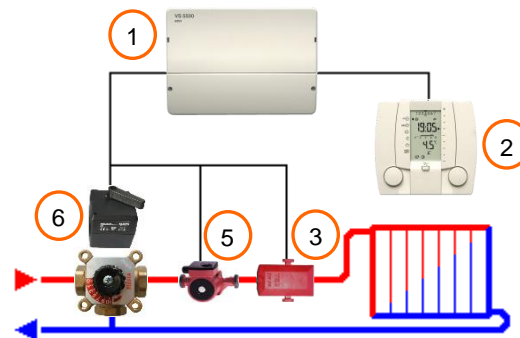




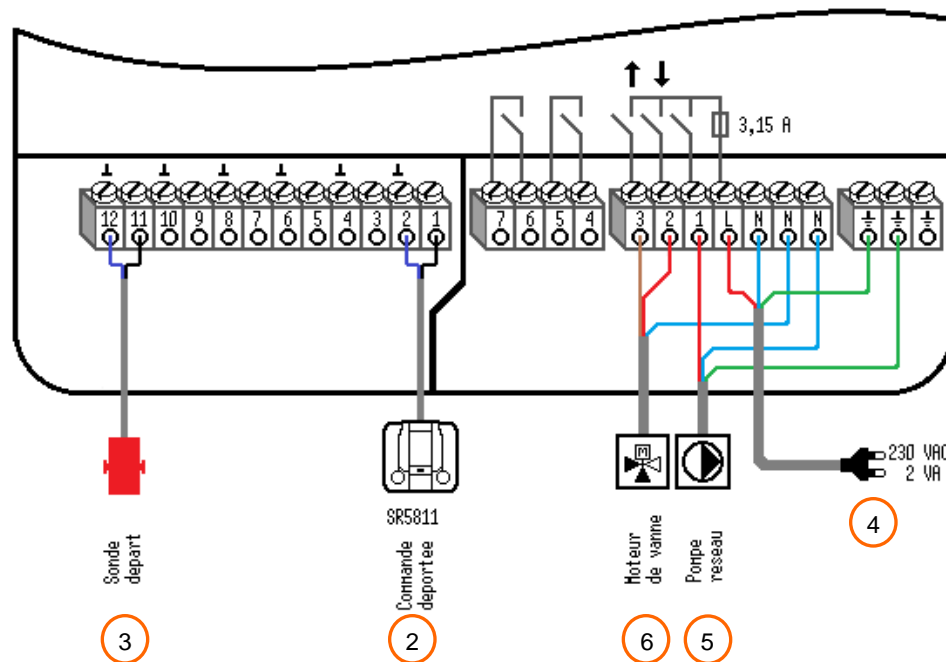
# Application 3

Régulation d'un réseau de chauffage en fonction de la température d'ambiance.

**Actions :**  
3 points sur moteur de vanne mélangeuse  
2 points sur pompe réseau mélangé



n°	Désignation	Référence
1	Régulateur	VS5500eco
2	Commande / Sonde d'ambiance	SR5811
3	Sonde départ réseau mélangé	ZVF210
4	Alimentation 230 VAC 2 VA	
5	Pompe réseau mélangé	
6	Moteur vanne de régulation 230VAC AMP230	





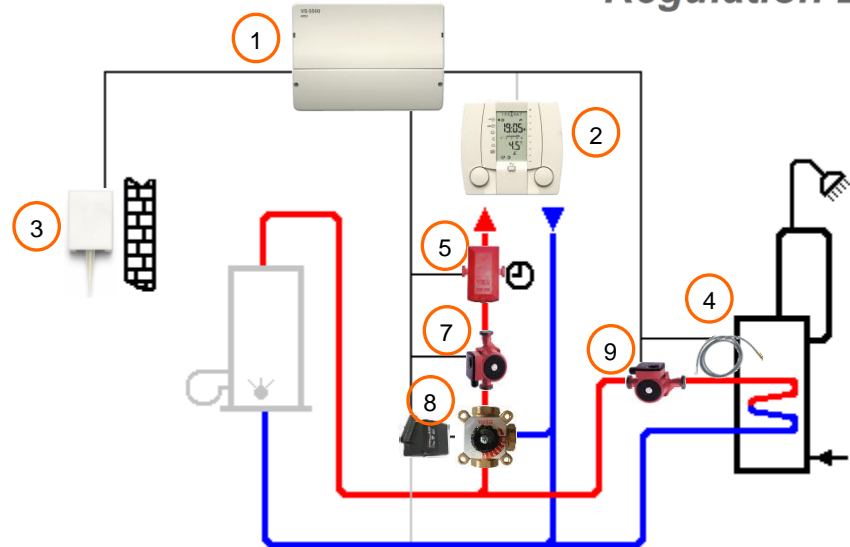


# Application 4

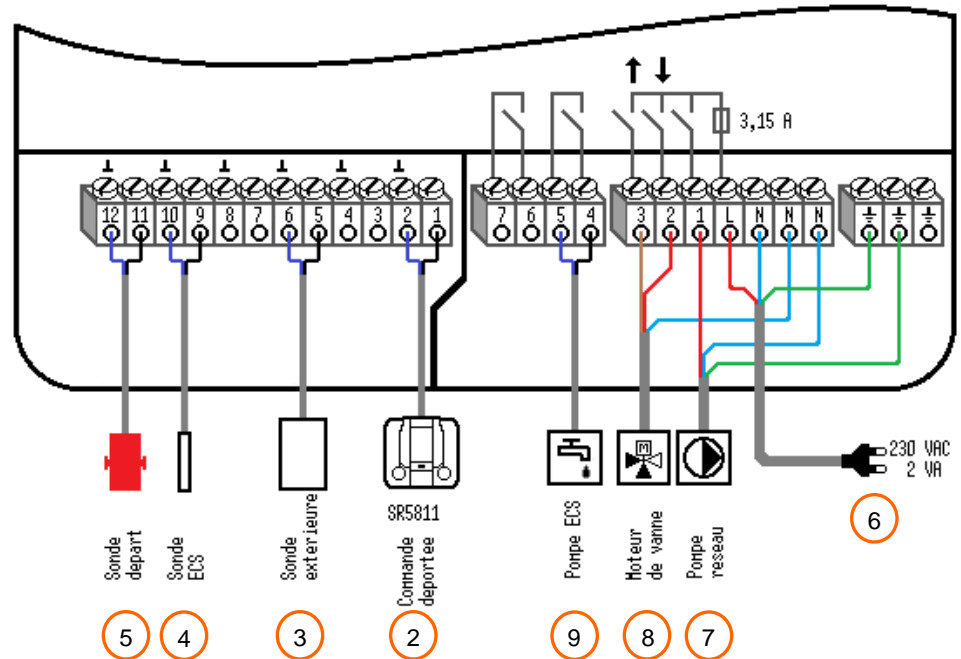
Régulateur d'un réseau de chauffage en fonction de la température extérieure et d'une charge ECS.

**Actions :**

- 3 points sur moteur de vanne mélangeuse
- 2 points sur pompe réseau mélangé
- 2 points sur pompe de charge ECS



n°	Désignation	Référence
1	Régulateur	VS5500eco
2	Commande / Sonde d'ambiance	SR5811
3	Sonde extérieure	ZAF200
4	Sonde ECS	ZTF222
5	Sonde départ réseau mélangé	ZVF210
6	Alimentation 230 VAC 2 VA	
7	Pompe réseau mélangé	
8	Moteur vanne de régulation 230VAC AMP230	
9	Pompe de charge ECS	

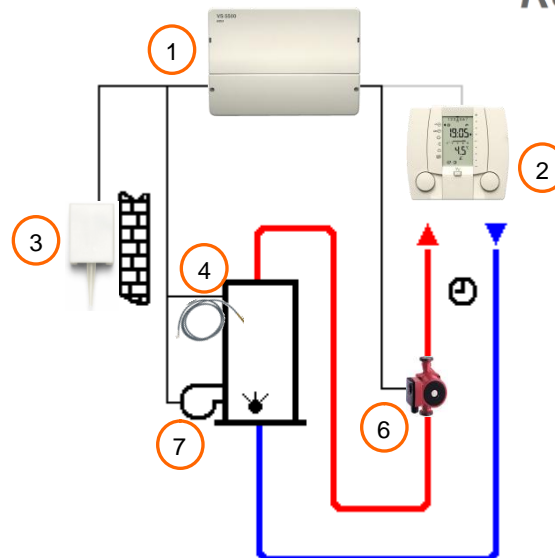




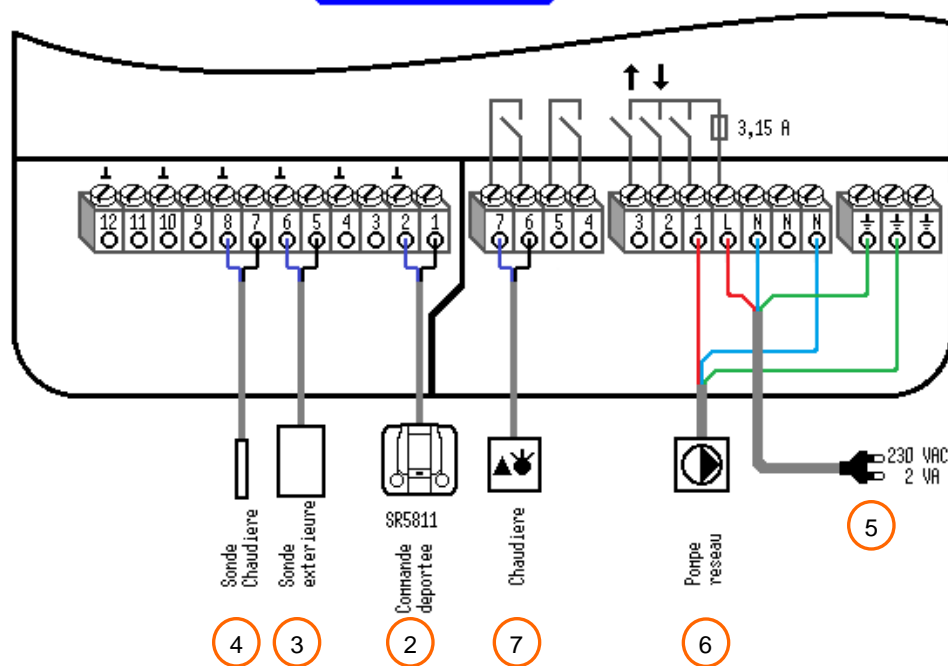
# Application 5

Régulateur d'une chaudière en fonction de la température extérieure.

Actions :  
2 points sur pompe départ direct  
2 points sur brûleur 1 allure



n°	Désignation	Référence
1	Régulateur	VS5500eco
2	Commande / Sonde d'ambiance	SR5811
3	Sonde extérieure	ZAF200
4	Sonde chaudière	ZTF222
5	Alimentation 230 VAC 2 VA	
6	Pompe réseau mélangé	
7	Chaudière/Brûleur	





# Application 6

Régulateur d'une chaudière en fonction de la température extérieure et d'une charge ECS.

**Actions :**

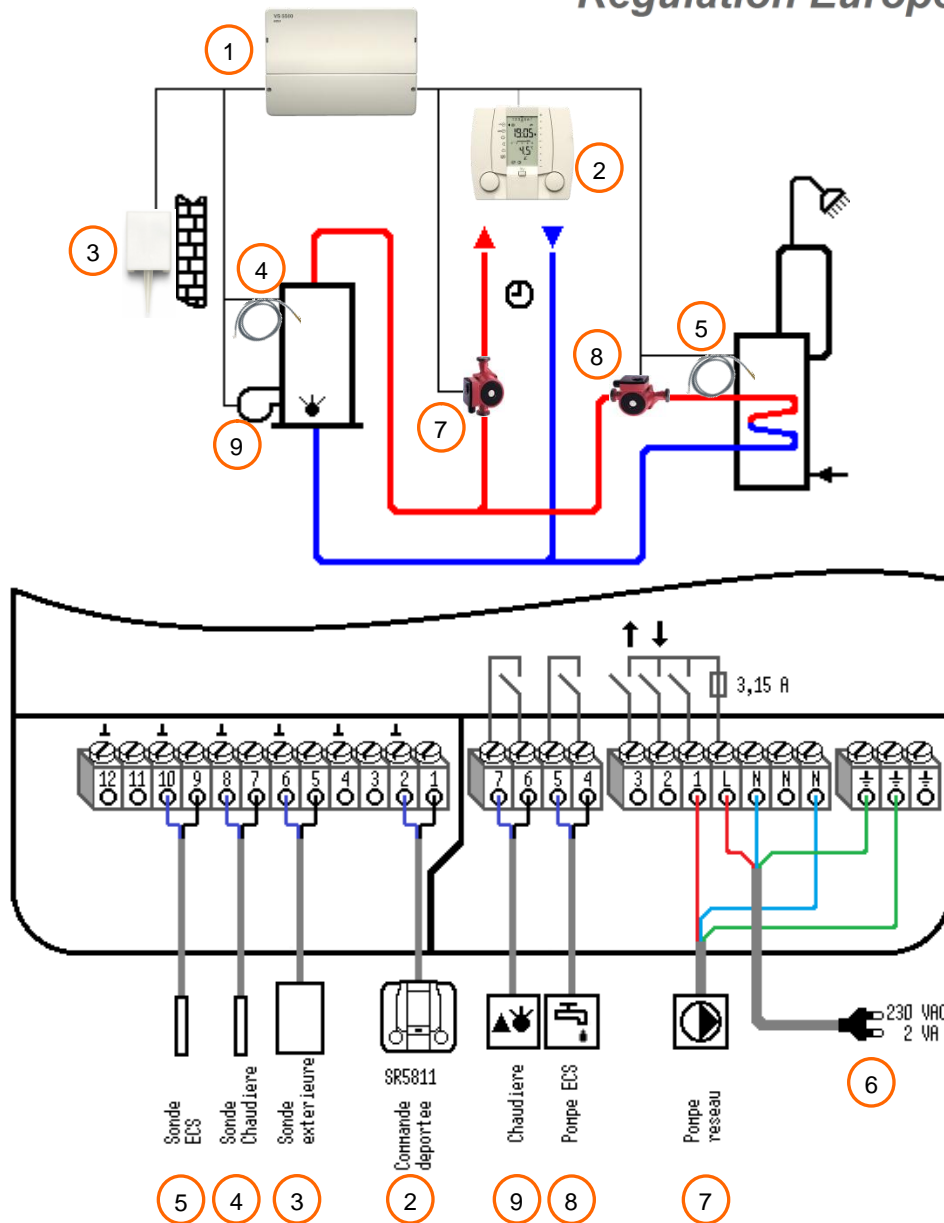
- 2 points sur pompe départ direct
- 2 points sur brûleur 1 allure
- 2 points sur pompe de charge ECS

n° Désignation

- 1 Régulateur
- 2 Commande / Sonde d'ambiance
- 3 Sonde extérieure
- 4 Sonde chaudière
- 5 Sonde ECS
- 6 Alimentation 230 VAC 2 VA
- 7 Pompe réseau mélangé
- 8 Pompe de charge ECS
- 9 Chaudière/Brûleur

Référence

- VS5500eco
- SR5811
- ZAF200
- ZTF222
- ZTF222



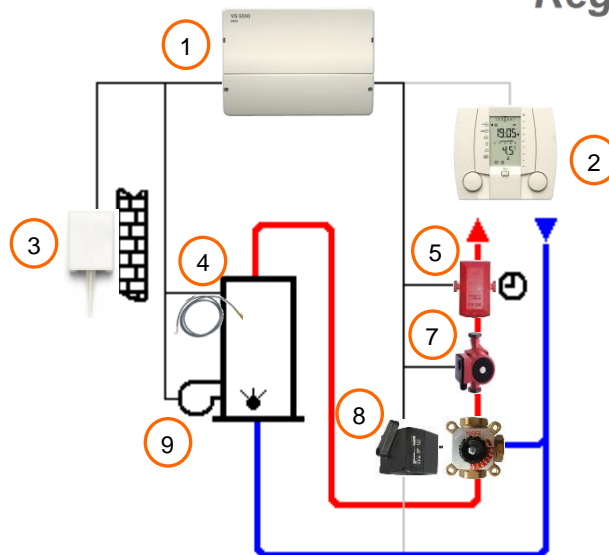


# Application 7

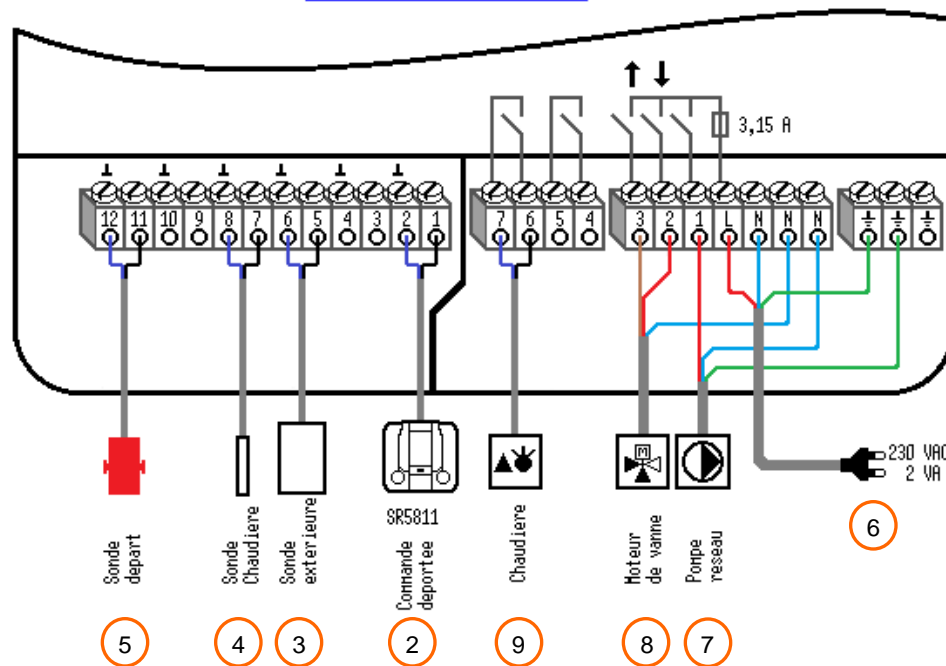
Régulateur d'une chaudière et d'un réseau de chauffage en fonction de la température extérieure.

**Actions :**

- 3 points sur moteur de vanne mélangeuse
- 2 points sur pompe réseau mélangé
- 2 points sur brûleur 1 allure



n°	Désignation	Référence
1	Régulateur	VS5500eco
2	Commande / Sonde d'ambiance	SR5811
3	Sonde extérieure	ZAF200
4	Sonde chaudière	ZTF222
5	Sonde départ réseau mélangé	ZVF210
6	Alimentation 230 VAC 2 VA	
7	Pompe réseau mélangé	
8	Moteur vanne de régulation 230VAC AMP230	
9	Chaudière/Brûleur	



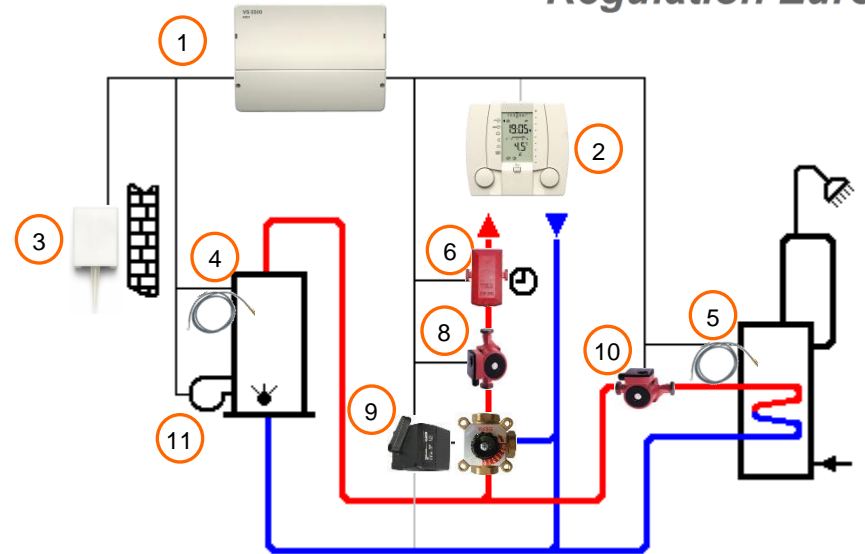


# Application 8

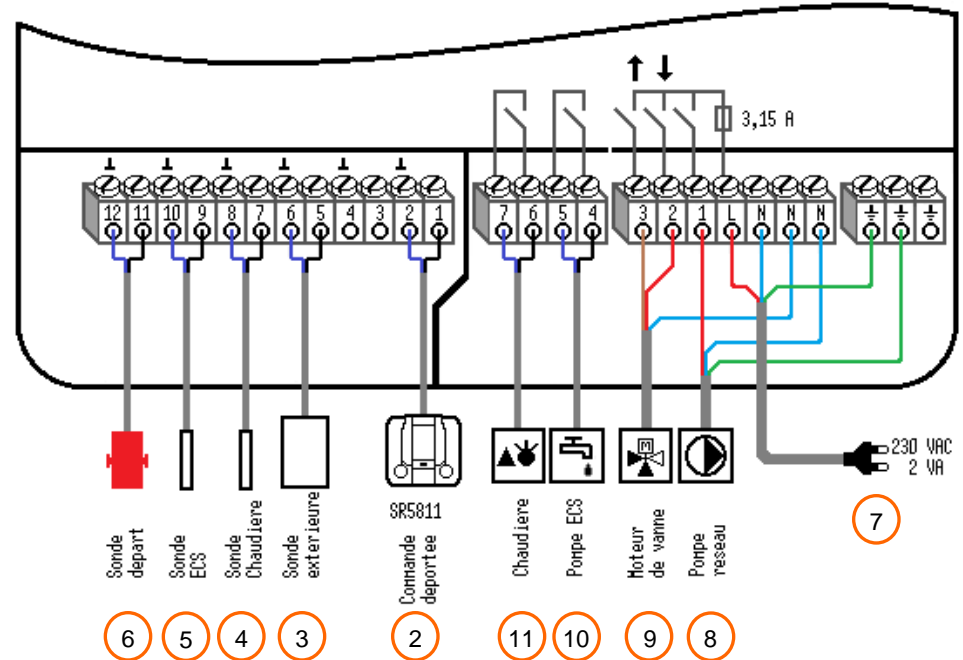
Régulateur d'une chaudière et d'un réseau de chauffage en fonction de la température extérieure et d'une charge ECS.

**Actions :**

- 3 points sur moteur de vanne mélangeuse
- 2 points sur pompe réseau mélangé
- 2 points sur brûleur 1 allure
- 2 points sur pompe de charge ECS



n°	Désignation	Référence
1	Régulateur	VS5500eco
2	Commande / Sonde d'ambiance	SR5811
3	Sonde extérieure	ZAF200
4	Sonde chaudière	ZTF222
5	Sonde ECS	ZTF222
6	Sonde départ réseau mélangé	ZVF210
7	Alimentation 230 VAC 2 VA	
8	Pompe réseau mélangé	
9	Moteur vanne de régulation 230VAC AMP230	
10	Pompe de charge ECS	
11	Chaudière/Brûleur	





## Composition du PACK5500 :



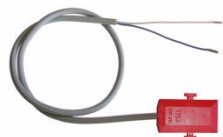
**SR5811 Régulateur avec horloge digitale**



**VS5500eco Régulateur**



**ZAF200 Sonde extérieure**



**ZVF210 Sonde d'applique et son ressort de serrage**



**ZTF222 Sonde câble pour chaudière**



**ZTF222 Sonde câble pour chaudière**