

Fiche technique



KKG221AO00
KKG121AO00
KHK005A02
KHK005A04Y

Application

Vanne à siège pour des installations de chauffage, de ventilation et de climatisation.
Température moyenne maximum 120°C.

Caractéristiques

- Vanne de régulation 3 voies avec servomoteur électrique PN16 avec filetage externe.
Type: KKG221AO00
- Utilisable en vanne 2 voies avec servomoteur (Voies milieu bouchée).
Type: KKG121AO00
- Corps de la vanne en laiton rouge CC491K selon DIN EN 1982.
- Tige en acier inoxydable Cr-acier (matière première 1.4021).
- Clapet en laiton CuZn39Pb3
- Servomoteur à signal de commande 3 points ou 0(2)..10VAC.
- Contact de fin de course en fonction de la force de résistante, aucun réglage de la course n'est de ce fait nécessaire.
- Ajustement manuel de la position du servomoteur avec clé hexagonale de 4mm.
- Un signal de recopie 0(2)..10VDC est intégré pour les servomoteurs 24Vac.

Données Techniques

Vanne	Courbe caractéristique	A-AB égal pourcentage jusqu'à DN32 A-AB linéaire à partir de DN40 B-AB linéaire
	Taux de fuite	<0,05% de la valeur du kvs pour la pression de fermeture donnée
	Vitesse d'écoulement	max. 3 m/sec.
	Pression maximum.	1.600 kPa jusqu'à 120°C
	Fluide	pour l'eau froide et chaude dans la circulation fermée, antigel du maximum 50%.
	Température de fonctionnement	>0 ... +120°C
Servomoteur linéaire	Tension d'alimentation (voir tableau ci-dessous)	U _n +/-10%, 50 ... 60 Hz
	Raccordement Câble 1,5m	3 x 0,34 mm ² pour les KHK005A02 3 x 0,25 mm ² pour les KHK005A04Y
	Température ambiante Max.	0°C ... + 50°C
	Bruit	< 30 dB(A)
	Indice de protection selon EN 60529	IP 40
	Indice de protection selon EN 60730	III

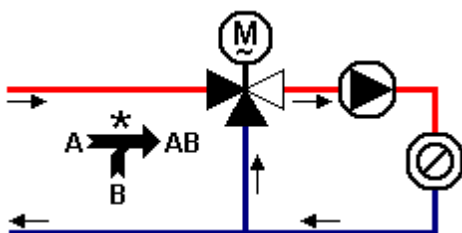
Type	Volt. U _n	Signal de commande	Force	Temps de course	Conso.
KHK005A02	230 V	3 points	500 N	2,7 mm/min	3,5 VA
KHK005A04Y	24 VAC/DC	3Pts/0(2)...10 VDC	500 N	2,7 mm/min	2,6 W

Vanne 3 voies montage en mélange ou Vanne 2 voies.

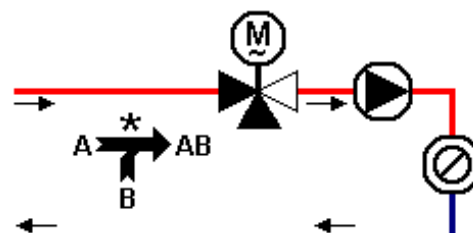
Vanne KKG121 / 221AO00		Servomoteur KHK005A02 / KHK005A04Y			
DN	Course mm	k_{vs} m ³ /h	Max. Δp_0 kPa	Tps min	Poid kg
15 (1/2")	10	0,63	1210	3,6	1,45
15 (1/2")	10	1,0	1210	3,6	1,45
15 (1/2")	10	1,6	1210	3,6	1,45
15 (1/2")	10	2,5	1210	3,6	1,45
15 (1/2")	10	4,0	1210	3,6	1,45
20 (3/4")	10	6,3	920	3,6	1,71
25 (1")	10	10,0	500	3,6	1,96
32 (1 1/4")	10	16	350	3,6	2,90
40 (1 1/2")	10	25	350	3,6	3,56
50 (2")	10	40	70	3,6	5,10

Exemple :

installation montage en mélange



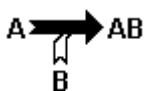
Installation montage avec vanne 2 voies



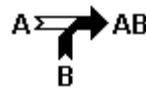
Attention les KKG221 ne peuvent pas être utilisées en répartition

* Symbole et lettre sur le corps de la vanne

Sens d'écoulement de la vanne



Le servomoteur pousse sur la tige de la vanne lorsque la tension est appliquée sur la borne 3 (vert)
Le débit s'effectue de A vers AB



Le servomoteur tire sur la tige de la vanne lorsque la tension est appliquée sur la borne 2 (marron)
Le débit s'effectue de B vers AB

Réglage

Switch inutilisé

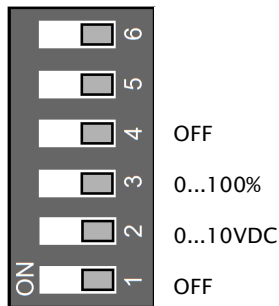
Switch inutilisé

Courbe de compensation ON

Sens du signal et de la copie 100...0%

Type de signal 2..10VDC

Protection de vanne ON



Switch 1 : Quand la protection de vanne est activée (ON), le signal de la vanne est augmentée pendant quelques secondes si aucun mouvement de course ne s'est produit dans une période de 24 heures.

Switch 2 : Type de signal pour la commande du servomoteur 2...10VDC ou 0...10VDC

Switch 3 : Sens du signal pour la commande du servomoteur. Sur à OFF à 10VDC la vanne est ouverte, sur ON à 10VDC la vanne est fermée.

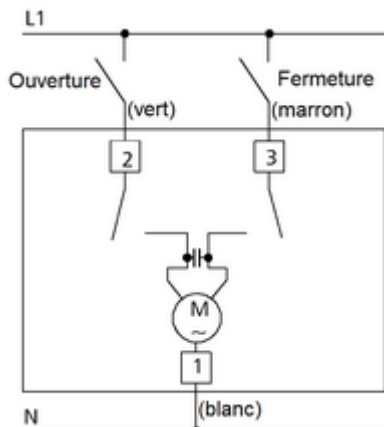
Switch 4 : Quand la courbe de compensation est activée (ON), une courbe de caractéristique à égal pourcentage est produite pour les vannes avec caractéristique linéaire dans le passage A-AB.

Raccordement électrique

Le raccordement électrique par un installateur spécialisé selon les directives locales.

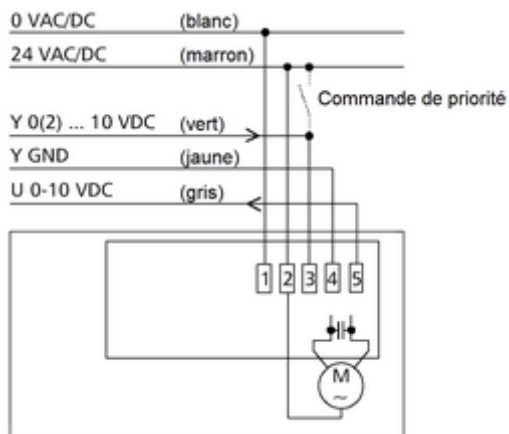
Commande par signal 3 points 230 VAC:

KHK005A02



Commande par signal 0 ... 10 VDC:

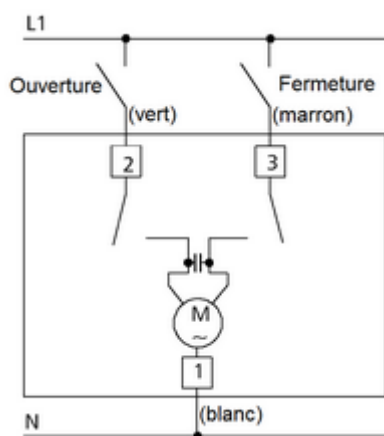
KHK005A04Y



* Commande de priorité pour la commande de priorité pour l'antigel par exemple

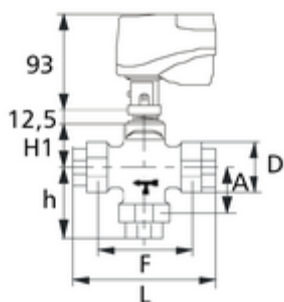
Commande par signal 3 points 24 VAC:

KHK005A04Y Y



Dimensions

Vanne 3 voies



Vanne 2 voies

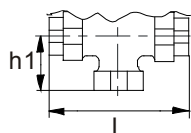


Tableau des dimensions

DN	1/2"	3/4"	1"	1 1/4"	1 1/2"	2"
H1	46	46	52	56	65	65
H2	318	323	328	328	333	333
h	80	81	84	89	94	101
h1	66	66	66	68	73	78
F	80	90	110	120	130	150
A	55	55	55	55	60	65
D	1 1/8"	1 1/4"	1 1/2"	2"	2 1/4"	2 3/4"
L	126	138	164	184	198	222