

Fiche technique :



AMP230
AMP232

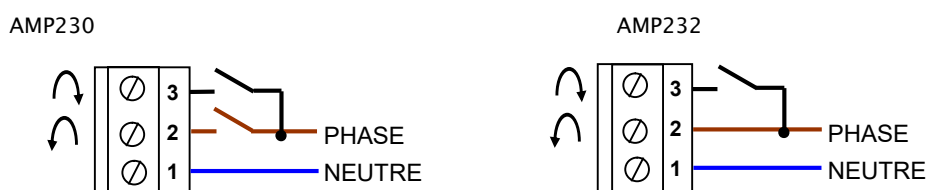
Application : Servomoteur pour vannes à secteurs 3 ou 4 voies pour les installations de chauffage, de ventilation et de climatisation. La vanne peut être réglée manuellement grâce à un débrayage et à une poignée.

Caractéristiques :

Indice de protection :	IP40 Classe II
Température ambiante :	0...50°C
Température de stockage :	-30...80°C
Poids :	0,5 kg
Raccordement :	Câble de 1,5m

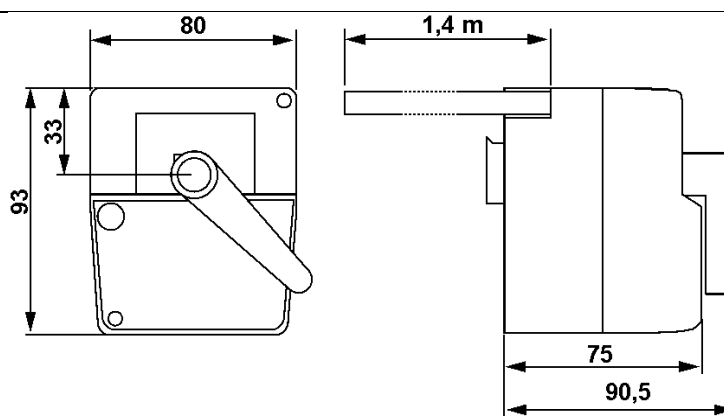
TYPE	Alim.	Cde	Couple	Temps(90°)
AMP 230	230 Vac	3 Pts	5 N.m	140 sec
AMP 232	230 Vac	2 Pts	5 N.m	140 sec

Raccordement :



Servomoteurs pour vannes à secteur

Dimensions (mm) :



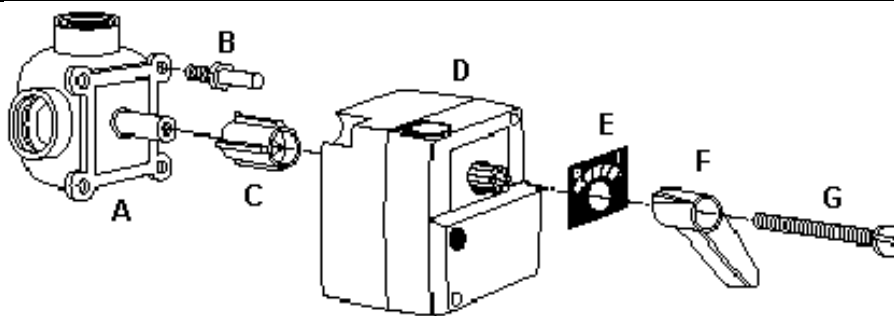
Accessoires

Adaptations pour vannes d'autres marques (jusqu'en DN 50mm) :

TYPE	MARQUE	VANNES
MS-NRE livré avec le moteur	ELESTA ESBE DANFOSS TA TERMOMIX SAUTER	H.MG,H.G, H.F MG, G, F, T, TM HRE, HFR, HRB VTRE B, C, D MH32, MH42
MS-NRE6	ESBE	VRG, VRB
MS-NRL	SIEMENS	VBI 31 DN20...40 VBG 31 DN20...40 VBF 21 DN40...50
MS-NRS	SATCHWELL	MB...
MS-NRSF	SATCHWELL	MBF...
MS-NRC	CENTRA	DR.. & ZR
MS-NRO	OVENTROP, MEIBES & WITA	3W.., 4W.. & H..

Contact auxiliaire : SRN un contact inverseur avec bornier à visser

Montage



- 1) Tourner l'axe de la vanne mélangeuse A en sens inverse horaire dans la position finale (ouverte ou fermée). Ôter la manette montée sur la vanne.
- 2) Visser la butée anti-rotation B dans un des trous convenants au montage du servomoteur de la vanne (si nécessaire enlever une vis existante).
- 3) Engager la noix d'accouplement C sur l'axe de la vanne (**la noire pour les vannes en laiton et les vanne 3 voies en fonte et la blanche pour les 4 voies en fonte**).
- 4) Emboîter le servomoteur D sur la noix d'accouplement C et si nécessaire, le tourner légèrement dans le sens horaire pour qu'il s'engage dans la fente.
- 5) Retourner le cadran E de telle façon qu'il coïncide avec le sens d'ouverture de la vanne.
- 6) Engager la poignée F sur le servomoteur et fixer l'ensemble au moyen de la vis G.
- 7) En position manuel vérifier que le moteur puisse faire une course complète.