

Fiche technique



ADG111A000
ADG211A000
A20405
A40405
AST20405
AST40405
APR40405

Applications

Vanne de régulation pour les zones de chauffage, unités de traitement d'air et ventilo convecteurs température max. de 120 ° C.

Caractéristiques

- Vannes 2 voies et 3 voies d'inversion PN10 avec filetage extérieur
- Corps de vanne en laiton rouge
- Tige en acier Cr-Ni avec clapet étanche souple
- Presse-étoupe sans entretien avec double joint torique
- Arrêt par contact fin de course, donc pas de réglage de la course nécessaire
- Signal de commande 2 points ou 0 ... 10 VDC

Données techniques
Moteur linéaire

Alimentation (voir tableau ci-dessous)	230 VAC +/- 10%	24 VAC/DC +20/-10%
Fréquence	50 ... 60 Hz	0 ... 60 Hz
Force	100 N +/- 5%	
Fermeture par manqué de tension	les vannes 2 voies sont fermées	
Temps de fermeture et d'ouverture	approx. 3,5 min.	
Course	4 mm	
Température d'ambiance	0°C ... + 60°C	
Classe de protection selon EN 60529	IP 54	
Position de montage	Toutes positions Une position tête en bas et des circonstances particulières (par exemple de l'eau contaminée) peuvent réduire la vie du produit.	

Vanne

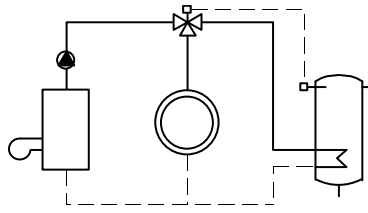
Caractéristique du débit	égale pourcentage
Course	1,6 ... 2,2 mm
Taux de fuite	0,00%
Pression nominale	1000 kPa
Pression de service	50 kPa / 110°C
Température de service	2°C ... + 120°C

Moteur linéaire

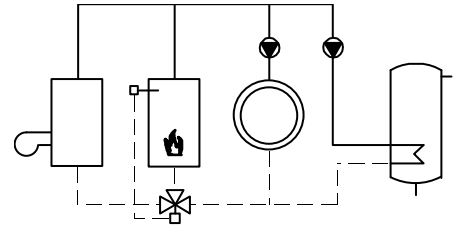
Type	Tension	Signal de Commande	Max.courant démarrage	Courant en service	Consommation	Câble de connexion
A20405	230 VAC	2 Points ou impulsion	300 mA	8 mA	1,8 W	1 m fix
A40405	24 VAC/DC	2 Points ou impulsion	250 mA	75 mA	1,8 W	1 m fix
AST20405	230 VAC	2 Points ou impulsion	300 mA	8 mA	1,8 W	1 m enfichable
AST40405	24 VAC/DC	2 Points ou impulsion	250 mA	75 mA	1,8 W	1 m enfichable
APR40405	24 VAC	0 ... 10 VDC	250 mA	83 mA	2,0 W	1 m enfichable

Exemples d'applications pour vanne 3 voies

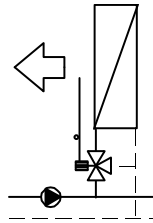
Basculement entre circuit de chauffage et circuit ECS.



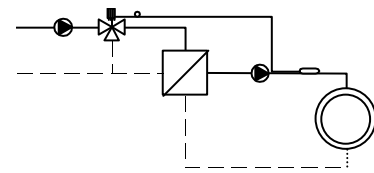
Basculement entre chaudière fioul/gaz et chaudière bois.



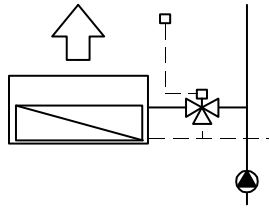
Contrôle de la température d'air de soufflage avec une batterie eau chaude.



Contrôle de la température du secondaire avec un échangeur
Ex. ECS, préparateur piscine etc..



Application pour ventilo convecteur.



Mise en service

Fonction de première ouverture

Dans son état de livraison, le moteur est maintenu ouvert hors tension grâce à sa fonction « première ouverture » (de remplissage). Ceci permet de chauffage pendant la phase d'installation, même si le câblage électrique n'est pas terminé. Au cours de la première mise sous tension, la fonction « première ouverture » est déverrouillée (vous pouvez entendre cela avec un léger craquement du moteur) en appliquant la tension de fonctionnement pendant plus de 6 minutes. Le moteurs sera alors complètement opérationnel.

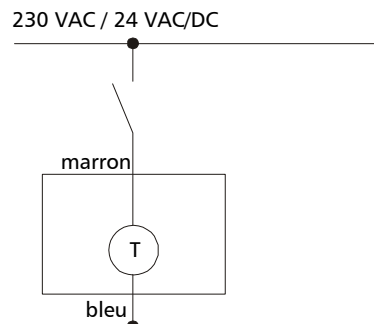
Affichage de fonction

L'affichage de fonction des moteurs permet d'identifier l'état de fonctionnement en un coup d'œil.

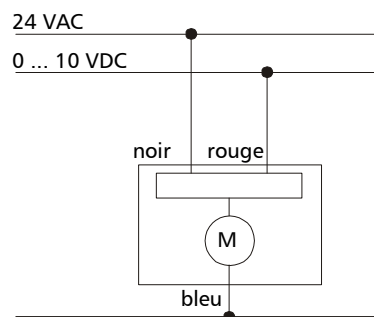
Conseils pour l'ingénierie des projets
Schéma de raccordement

Raccordement par un spécialiste selon les normes locales en vigueur.

Signal 2 Points ou impulsion pause 230 VAC: A20405, AST20405
Signal 2 Points ou impulsion pause 24 VAC/DC: A40405, AST40405

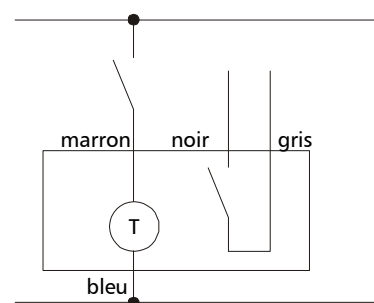


Signal analogique 0 ... 10 VDC: APR40405



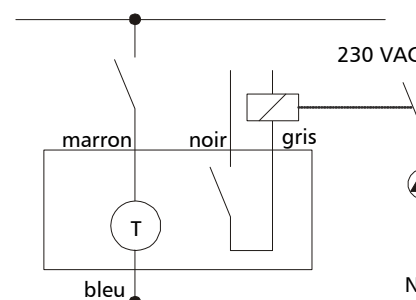
Option avec contact auxiliaire

Signal 2 Points ou impulsion pause 230 VAC: AES20405
230 VAC / 24 VAC/DC



Contact auxiliaire : Max. 230 V, 5 A ohm,
1 A de charge inductive
Basculement entre 0 ... 2 mm
fermé, au-delà de 2 mm fermé

Signal 2 Points ou impulsion pause 240 VAC: AES40405

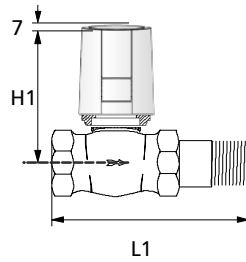


Contact auxiliaire : Max. 230 V, 5 A ohm,
1 A de charge inductive
Basculement entre 0 ... 2 mm
fermé, au-delà de 2 mm fermé

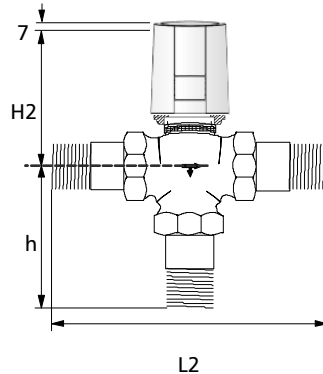
Consommateur,
pompe etc.

Encombrement

ADG111AO00 / A20405 / A40405 / AST 20405 / AST40405 / APR40405



ADG211AO00 / A20405 / A40405 / AST 20405 / AST40405 / APR40405



Dimensions

	H1	L1	H2	L2	h
DN 3/8"	73	85	--	--	--
DN 1/2"	73	95	77	117	53
DN 3/4"	75	106	82	132	66
DN 1"	82	118	84	150	75
DN 1 1/4"	82	135	--	--	--

Accessoires

Adapté pour :
Type: ASK1004 + VA80 H Capuchon de protection + adaptateur
Adaptation pour presque toutes les vannes (facultatif)

Conception spéciale

Moteur linéaire

Type:	NO	avec contact auxiliaire
A20405	A21405	AES20405
A40405	A41405	AES40405
AST20405	AST21405	---
AST40405	AST41405	---
APR40405	APV41405	---

Longueur câble	2 m	3 m	5 m	10 m	15 m	20m
A20405	X	X	X	---	---	---
A40405	X	X	X	---	---	---
AST20405	X	X	X	X	X	X
AST40405	X	X	X	X	X	X
APR40405	X	X	X	X	X	---

Livraison

ADG1/211AO00 DN ...Valeur kvs ... A...405 avec adaptation de vanne
Le moteur doit être choisi dans le tableau de la page 1.

Adaptation de vanne: Heimeier MNG (jusqu'à 1998), Oventrop M30x1,5 1997), Oventrop Cocon Q, Onda, Schlösser (jusqu'à 1993), Compac (M30x1,5), Tour & Anderson (après 1999), Böhnische/SBK (après 1998), IVAR, Strawa (jusqu'à 2003 nouvelle attache), Taco (pour Alpha-Antriebe après 2005), Emmeti, Caleffi Verteiler Série 670, Bianchi vanne 4 voies, Neureus vanne angle DN 10.