



# RTU01xB

## Thermostat d'ambiance





## RTU01xB - Caractéristiques :

**ELESTA**  
Régulation Europe

- Plage de réglage de 8 à 30 °C
- Possibilité de limiter la plage de consigne par des butées mécanique
- Signal de sortie : Tout ou Rien
- Dimensions : 85 x 85 x 31 mm (L x H x P)
- Indice de protection : IP30
- Régulation sensible par expansion de vapeur saturée
- Possibilité de fixer les thermostats sur une boite de dérivation



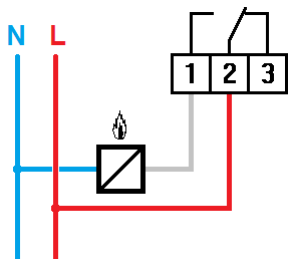
## RTU011B - Fonctions :

**ELESTA**  
Régulation Europe



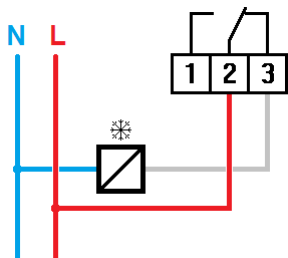
Thermostat

Contact inverseur libre de potentiel : 16A 250VAC



Pour du chauffage :

En demande le contact 2-1 se ferme et 2-3 s'ouvre



Pour du rafraichissement

En demande le constat 2-3 se ferme et 2-1 s'ouvre



## RTU012B - Fonctions :

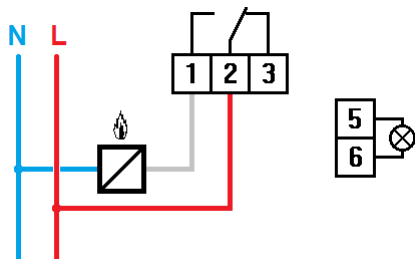
**ELESTA**  
Régulation Europe



Thermostat

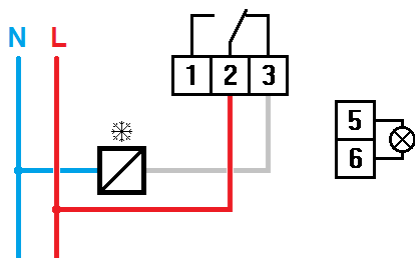
Contact inverseur libre de potentiel : 5A 250VAC

+ Voyant à alimenter en 230VAC



Pour du chauffage :

En demande le contact 2-1 se ferme et 2-3 s'ouvre



Pour du rafraichissement

En demande le constat 2-3 se ferme et 2-1 s'ouvre



# RTU013B - Fonctions :

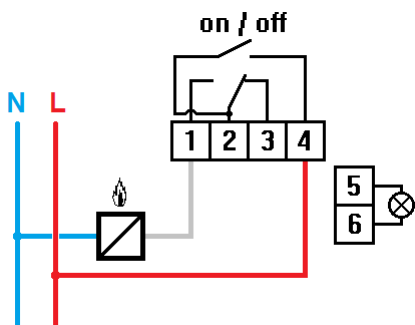


Thermostat

Contact inverseur libre de potentiel : 5A 250VAC

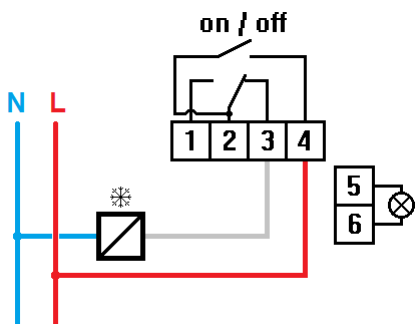
+ Voyant à alimenter en 230VAC

+ Sélecteur on / off



Pour du chauffage :

En demande le contact 4-1 se ferme et 4-3 s'ouvre



Pour du rafraichissement

En demande le constat 4-3 se ferme et 4-1 s'ouvre



## RTU014B - Fonctions :

**ELESTA**  
Régulation Europe

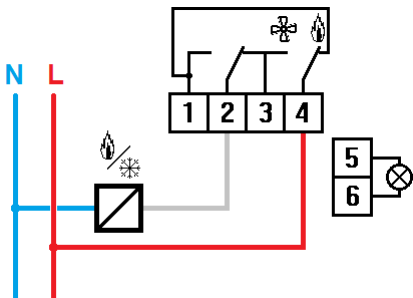


Thermostat

Contact inverseur libre de potentiel : 5A 250VAC

+ Voyant à alimenter en 230VAC

+ Sélecteur été / hiver



Pour du chauffage ou du rafraîchissement :

En demande le contact 4-2 se ferme



# RTU01xB

## Limitation de la plage de réglage :

**ELESTA**  
Régulation Europe

Les thermostats RTU01xB disposent de 3 butées permettant de limiter la plage de réglage

- 1 Enlever la molette de réglage.
- 2 Récupérer les trois butées.
- 3 Séparer les butées, puis en placer une ou deux dans les trous souhaités.
- 4 Replacer la molette.

