

Fiche technique



B12CN

Application Pressostats pour le contrôle et la régulation de fluides et gaz non explosif.
Indiquées pour les installations de compression, dans les chaudières, réservoirs, autoclaves, installations de pulvérisation, et lubrification.

Caractéristiques Élément sensible avec membrane mécanique
Raccord à l'élément pressostatique G1/4 femelle
Boîtier métallique
Couvercle en matériau thermoplastique antichoc
Sortie des raccords avec presse-câble en PVC
Répondant aux normes CEI EN 60947-4-1
Indice de protection IP 40

Relais 16(6)A 380/415Vac
Contact inverseur

Référence

REF	Plage (Bar)	Différentiel (Bar)	Pression maximale (Bar)	Température maximale du fluide (°C)	Température du corps	Réarmement	Poids (kg)
B12C N	-0,2...+8	0,6...3	9	120	-35...+60°C	Automatique	0,37

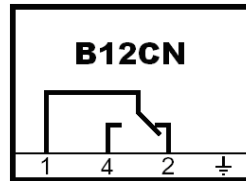
1 bar = 10 mCE = 100 kPa

Le différentiel doit être soustrait à la valeur de la pression de déclenchement.
Dans le cas de fluides avec une température supérieure au maximum indiqués, raccorder le pressostat sur un tube indépendant métallique pour permettre la diffusion de la chaleur.

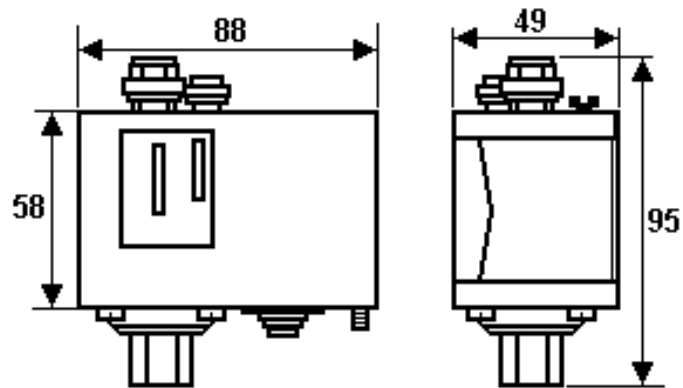
Raccordement

Relais inverseur 15(2,5)A 250Vac

Quand la pression augmente, le pressostat ouvre 1-2 et ferme 1-4



Dimensions
(mm)



Montage

