

Fiche de données



FWH816D02  
FTH802D02

Application

Capteurs pour la mesure de la température et de l'humidité relative dans les installations de chauffage, de ventilation et de domotique.

Caractéristiques

- Détecteurs combinés d'humidité et de température
- Signal de sortie résistant aux courts-circuits 0 ... 10 VDC pour l'humidité et la température mesurées
- Montage simple grâce aux éléments de fixation universels
- Grande stabilité à long terme
- Bornes à ressort
- Élément de mesure d'humidité sans entretien
- Conformité CE : 2014/30EU Compatibilité électromagnétique



Exécutions

Capteur d'ambiance FWH816D02

Mesure	Température ambiante et humidité relative de la pièce
Consommation électrique	0,4 W à 24 VDC ou 0,8 VA à 24 VAC
Boîtier en plastique pour montage mural	PC V-0, blanc pur, ignifuge, autoextinguible
Consommation électrique taper.	0,3 W / 0,5 VA
Classe de protection selon EN 60529 Poids	IP20 125 g

FTH802B00 Capteur de conduit d'air

Mesure	température et humidité relative du conduit d'air
Consommation électrique	taper. 0,4 W / 0,8 VA
Longueur d'immersion	140 mm
Élément filtrant	Matériau acier inoxydable, maille 80 µm
Classe de protection selon EN 60529 Entrée de câble	IP65 (tête de connexion) M20 pour fil max. ø 4,5 ... 9 mm 120 g

Données techniques

	FWH816D02	FTH802D02
Tension d'alimentation =	19 ... 29 VDC	Tension d'alimentation ~ 15 ... 35 VAC
Sortie de mesure de température	0 ... 10 VDC	Sortie de mesure 24 VCA +/- 10 %
Sortie de mesure d'humidité relative	0 ... 10 VDC	Sortie de mesure 0 ... 5/10 VCC
Caractéristique de sortie	linéaire	0 ... 5/10 VCC linéaire
Température ambiante	-35 ... 70 °C	Plage de mesure humidité sans condensation 0 ... 100% rH
Plage de mesure température	Plage de mesure -20 ... +70 °C	0 ... 100 % hr
	0 ... 100% HR	0 ... 100 % hr
	0 ... 50°C	-20 ... +80°C

Fonctions

Mesure d'humidité : Tension  
de sortie 0 ... 10 VDC correspondant à 0 ... 100% rH  
Stabilité à long terme 0,5% sur 12 mois  
Résistance de travail min. 10 kOhm  
Précision +/- 2% rH dans la plage 10 ... 90% rH (typ. à 21°C)  
Vitesse de l'air max. 12 m/s  
Reproductibilité +/- 0,1% rH; température +/- 0,1°C  
Capteur de température d'ambiance/de conduit d'air à temps constant 63 % de la valeur finale en environ 20 min / 250 sec.

Mesure de la température :  
Décteur SHT11

Sortie 0 ... 10 VDC linéaire  
Sonde d'ambiance FWH816D02 0°C ... 50°C correspondent 0 ... 10 VDC  
Capteur de conduit d'air FTH802D02 -20°C ... 80°C correspondent à 0 ... 5/10 VDC  
+/- 0,5°C (typ. à 25°C)

Précision

Conseils d'application

Montage

FWH816D02 (capteur d'ambiance)

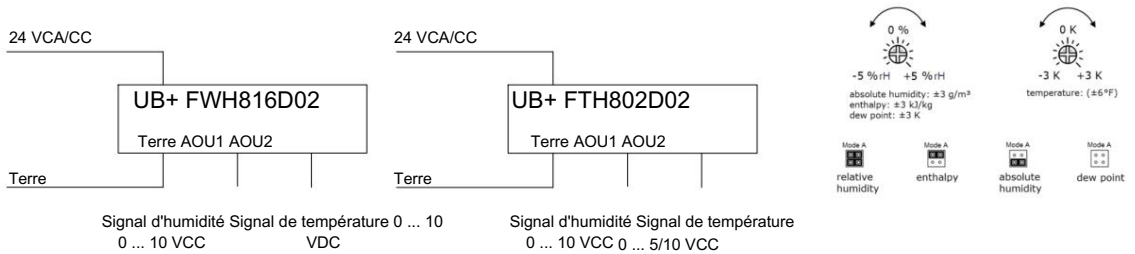
A l'intérieur, ne pas installer sur les murs extérieurs et à proximité de sources de chaleur. Fixer à environ 1,5 m au-dessus du sol.

FTH802D02 (capteur de conduit d'air)

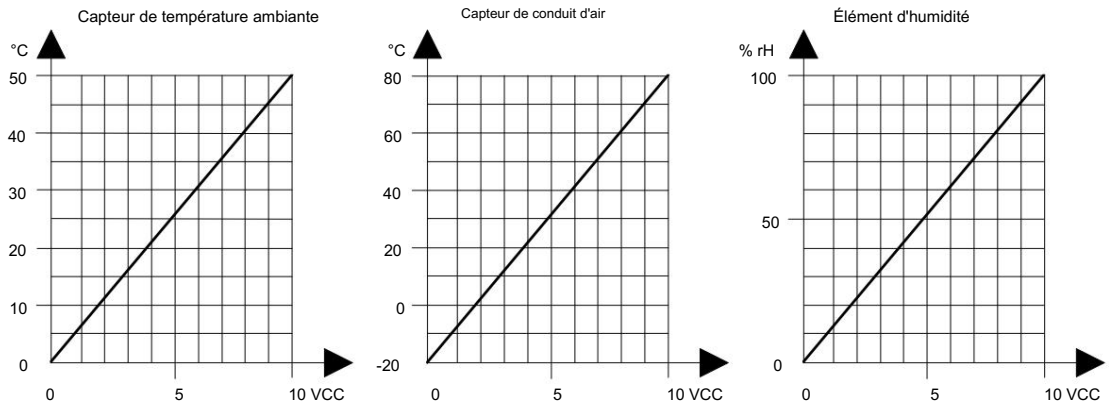
A installer à l'extérieur du conduit d'air à une distance suffisante des humidificateurs ou des épurateurs.

Schéma de câblage

Raccordement électrique selon les réglementations locales. Les boîtes de dérivation ou de raccordement sont à éviter. Longueur de câble autorisée env. 200 m pour 1 mm<sup>2</sup>.

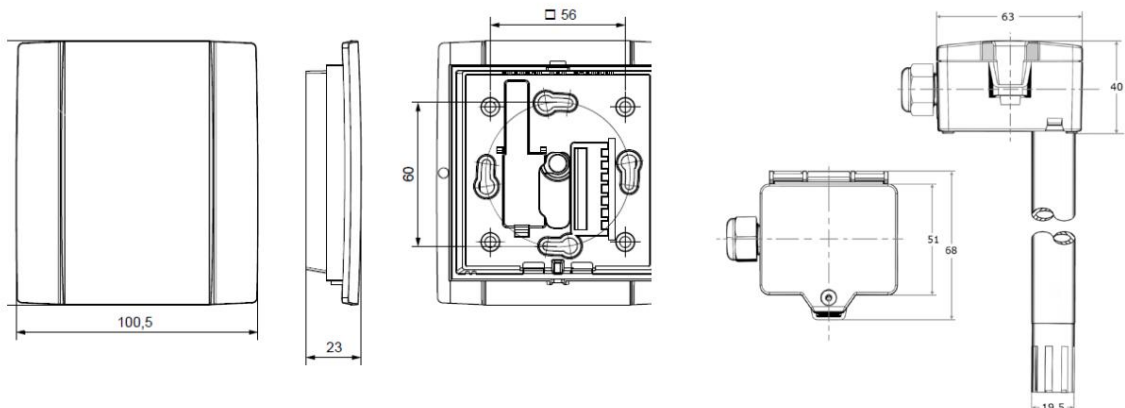


Fonction



Dessins des dimensions FWH816D02 (capteur d'ambiance)

FTH802D02 (capteur de conduit d'air)



Contenu de la livraison

FWH816D02 / FTH802D02 avec bride de conduit d'air