

Fiche technique

RZB540A000



Application

Le module I/O convertit quatre signaux 230VAC en un signal pour entrée analogique d'un régulateur DOMOTESTA. Ainsi, les dérangements spécifiques à une pompe à chaleur peuvent être saisis et traités. Est également disponible, un relais à brancher à une sortie PWM du régulateur pour une sortie supplémentaire.

Fonction

Les quatre entrées 230VAC permettent le traitement des dérangements selon la priorité suivante: haute pression, basse pression, chaîne de sécurité, dérangement du circuit primaire. Le dérangement présent est également affiché sur le régulateur.

Remarque

Les entrées travaillent selon une logique inversée, c.-à-d. 230VAC -> fonction hors service.

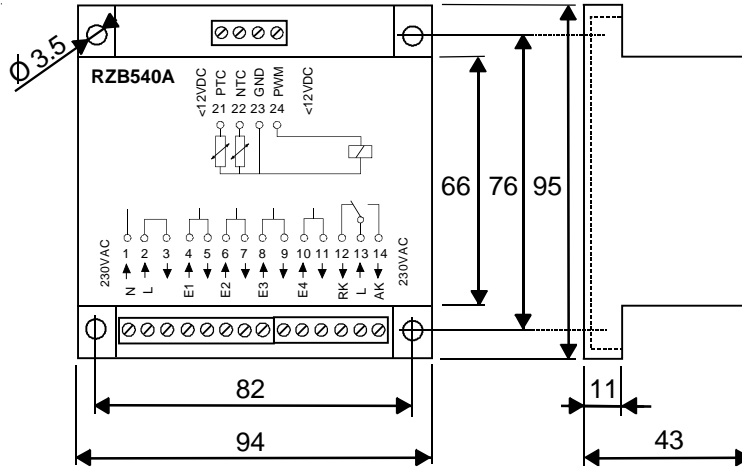
Exécution

Boîtier plastique pour montage encastré.
Possibilité de fixation rapide sur profil selon DIN46277 avec clip de montage spécial.
Raccordement par bornes à vis.
Dimensions du boîtier (long. x larg. x haut.) 94 x 95 x 43mm

Caractéristiques techniques

Tension du réseau	230	VAC +10%..-15%, 50..60Hz
Consommation par entrée	1	VA (max. 4VA)
Entrées	4 dérangements avec séparation galvanique	230 VAC
Entrée PWM	≥ 9.6	V (12V relais ≥ 600Ω)
Sorties	Signal NTC	Connecter à une entrée NTC du rég. RDO
	Signal PTC	Connecter à une entrée PTC du rég. RDO
Relais	250	VAC, 2A cos φ ≥ 0.6
Bornes	Diamètre maximal des fils par bornier	1 x 1.5 mm ²
Normes/prescriptions	Classe de protection	II selon EN60730
	Partie basse tension	protégée
	Emission EMV	EN50081-1/EN55022
	Immission EMV	EN50082-1/EN60730
	CE	CE-conforme
	Mode de protection	IP00 selon DIN40050
Environnement	Température:	stockage -20..+60 °C
		en service 0..+50 °C
	Humidité	Classe F selon DIN40040
	Poids	220 g

**Dimensions
(mm)**



Dénomination des bornes

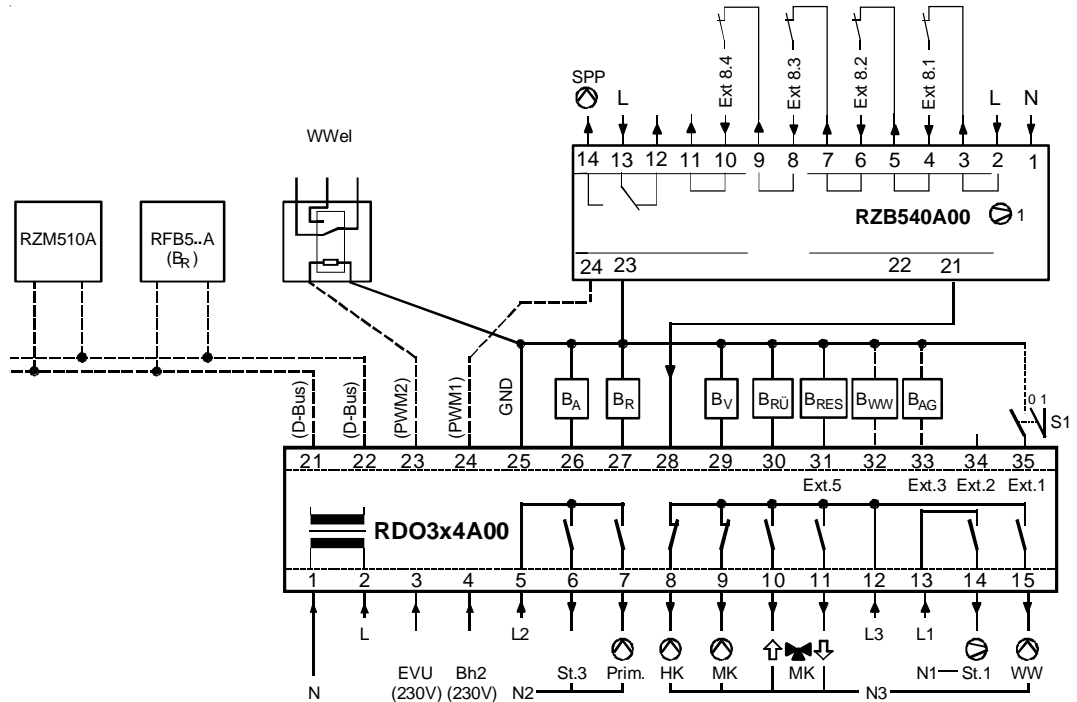
Entrées 230VAC:

Raccordements basse tension:

Número de la borne	Désignation des symboles	Description
1	N	Neutre
2, 13	L	Phase
3		Sortie
4, 6, 8, 10	E1, E2, E3, E4	Entrée 1, 2, 3, 4
5, 7, 9, 11		Sortie 1, 2, 3, 4
12, 14	RK, AK	Sorties des relais
21	PTC	Sortie PTC
22	NTC	Sortie NTC
23	GND	Masse (Ground)
24	PWM	Signal PWM pour relais

Installation/schéma

Câblage selon schéma d'application ou schéma électrique. Câblage par un spécialiste selon les normes locales en vigueur. Les signaux de sondes sont des signaux basse tension. Séparer le câblage basse tension des installations du réseau 230VAC. (Section du câble de liaison au RDO: jusqu'à 15m 0.5mm², jusqu'à 30m 1.0mm², jusqu'à 50m 1.5mm²)
Procéder à la connexion des sondes en fonction de l'application (voir la programmation du régulateur). Laisser la sortie de sonde inutilisée ouverte.



Livraison

RZB540A000 Modul I/O avec 4 entrées dérangement et 1 sortie de relais pour les régulateurs DOMOTESTA RDO2xxA et RDO3xxA