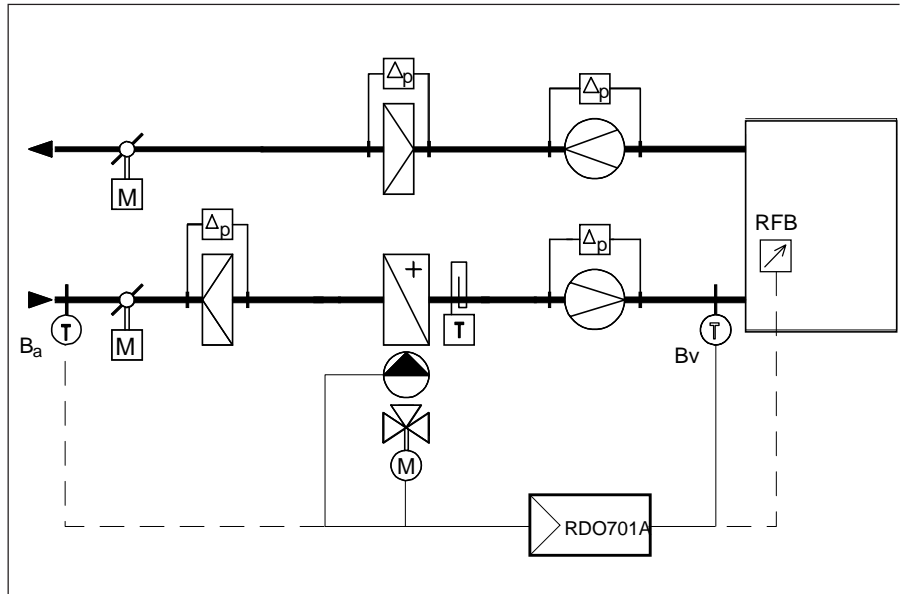
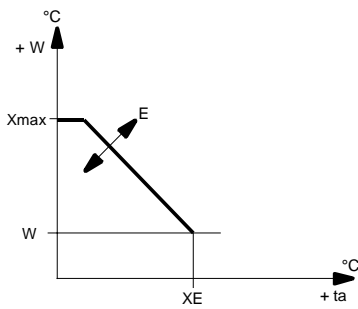


Application 701_20



Diagramme

Influence de la température extérieure



Application

Régulation de l'air pulsé 'chauffage', au choix avec influence de la température extérieure et potentiomètre de consigne externe.

Fonction

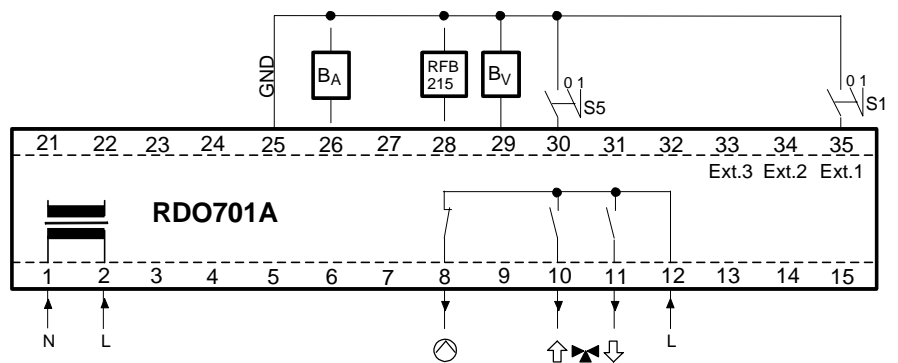
Le régulateur compare la température mesurée par la sonde Bv avec la consigne. En cas d'écart, il agit sur le mélangeur.

Influence de la température extérieure (compensation): une hausse de la consigne à lieu pour une baisse de la température extérieure (Ba), en fonction du réglage de l'influence E et du point d'action de la compensation XE.

La sortie pompe est en service constant excepté dans le programme 'Déclenché' (commutateur de programme ou entrée logique).

Installation

Câbler selon le schéma d'application ou le schéma électrique général. Raccordement par l'installateur spécialisé selon les directives locales. Les liaisons des sondes de températures et du potentiomètre au régulateur sont des liaisons basses tensions. Elles doivent être câblées indépendamment des câbles du réseau électrique.



- S1** Déclenchement ext. 0 = Pas d'influence sur le programme du régulateur
1 = Déclenchement
- S5** Comm. de consigne 0 = Consigne normale en service
1 = 2ème consigne en service

Option:

Potentiomètre de consigne externe RFB215A pour un réglage déporté de la consigne



Liste des paramètres

Paramètres		Valeur ajustable	Valeur d'usine	Min.	Max.	Valeur actuelle	Dim.
Comport. du rég.:	Sortie mélangeur	3 points					
	Sortie pompe	2 points					
Programme:	Plage de la consigne int.	Potentiomètre	O (déclenché)	20 ± 20K	100 ± 20K		°C
	Plage de la consigne ext.		10 - 30	0 - 100			°C
Correction de la consigne (seul. interne)		Potentiomètre	O	-20	+20		K
Consigne 2	Xs2	Potentiomètre	60	0	120		°C
Bande proportionnelle	Xp	Potentiomètre	10	2	30		K
Point d'action de la compensation	XE	Potentiomètre	10	0	30		°C
Influence de la compensation	E	Potentiomètre	2	0	6		F
Limitation maximale	Xmax	Potentiomètre	120	20	120		°C

Liste d'appareils

Pos.	Type	Appareil	Pièce(s)
	RDO701A004	Régulateur de température 230V~, 5VA avec sorties 3 points et sortie pompe pour la régulation de la température de soufflage.	1
	RZB520A	Socle de base pour RDO701A	1
Bv	FT9A	Sonde de température de gaine Avec bornier à vis, PTC 1KΩ à 25°C, IP40	1
Ba	FT12A	Sonde de température extérieure Avec bornier à vis, NTC 10KΩ à 25°C, IP40	1
M	NR230-22B	Servomoteur Avec bornier à vis, 230V~, 3,5VA, 10Nm, temps de course 280s 90°, entrées de commande 3 points	1
	H3G.../H3F...	Vanne à trois voies Divers diamètres, PN6, température d'exploitation max. 110°C Raccordement filetage ou bride	1
Option			
RFB	RFB215A	Potentiomètre de consigne externe Pour montage dans tableau avec bornier à vis. Plage de réglage: 10...30°C / 10...70°C / 0...100°C	1

