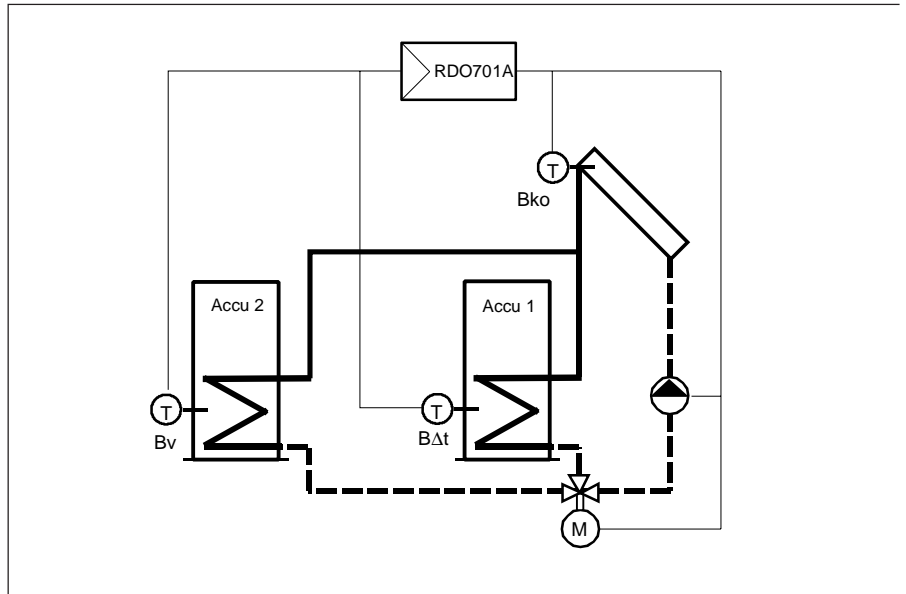
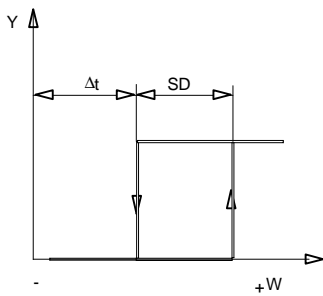


Application 701_11



Diagramme



Application

Régulation différentielle, accumulateur-capteur solaire avec commutation sur accumulateur tampon 2.

Fonction

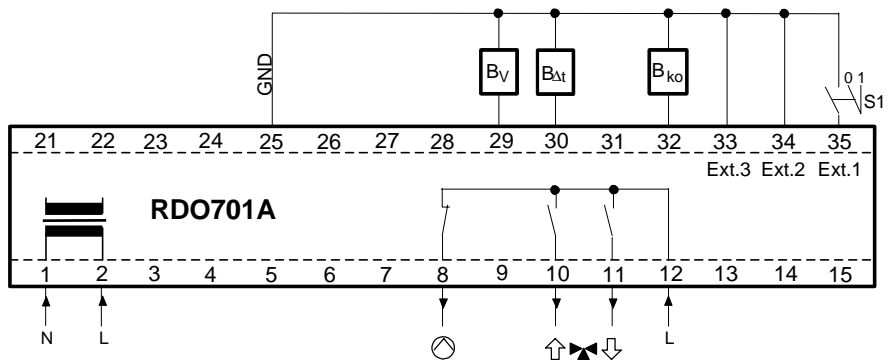
Le régulateur différentiel compare la température mesurée par la sonde Bko avec celle mesurée par la sonde BΔt. Si la différence de température de la sonde Bko par rapport à la sonde BΔt dépasse la valeur réglée (différence de température Δt + différentiel ΔSD), la pompe est mise en service. Si la différence de température descend en dessous du différentiel réglé ΔSD , la pompe est mise hors service.

Si la température de l'accumulateur tampon 1 dépasse la consigne $Xs2 + 1/2 SD$, le régulateur commute sur l'accumulateur tampon 2 et régule avec la sonde Bv.

Si la température du capteur solaire dépasse la valeur réglée 'Limitation maximale' ($Xmax$), la pompe reste constamment en service.

Installation

Câbler selon le schéma d'application ou le schéma électrique général. Raccordement par l'installateur spécialisé selon les directives locales. Les liaisons des sondes de températures et du potentiomètre au régulateur sont des liaisons basses tensions. Elles doivent être câblées indépendamment des câbles du réseau électrique.



S1 Déclenchement ext. 0 = Pas d'influence sur le programme du régulateur
1 = Déclenchement



Liste des paramètres

Paramètres		Valeur ajustable	Valeur d'usine	Min.	Max.	Valeur actuelle	Dim.
Comport. du rég.:	Sortie pompe		2 points				
	Vanne de déviation		2 points				
Programme		Potentiomètre	O (déclenché)	déclenché	enclenché		
Correction de la consigne (seul. interne)		Potentiomètre	O (sans fonction)				K
Consigne 2	Xs2	Potentiomètre	60	0	120		°C
Différentiel	ΔSD	Potentiomètre	10	2	30		K
Différence de température entre accumulateur et capteur solaire	Δt	Potentiomètre	10	0	30		K
Différentiel du point de commutation	SD	Potentiomètre	2	0	6		K
Limitation maximale	Xmax	Potentiomètre	120	20	120		°C

Liste d'appareils

Pos.	Type	Appareil	Pièce(s)
	RDO701A004	Régulateur de température 230V~, 5VA avec sortie pompe et vanne de déviation	1
	RZB520A	Socle de base pour RDO701A	1
BΔt	RFT203A16	Sonde à câble PTC 1KΩ à 25°C, IP54, Tmax.=120°C, l=1.6m	2
Bko	RFT223A01	Sonde à câble Pt1000 1KΩ à 0°C, IP54, Tmax.=240°C, l=1.5m	1
M	NR230-20B	Servomoteur Avec bornier à vis, 230V~, 3,5VA, 10Nm, temps de course 140s 90°, entrées de commande 3 points	1
	H3G.../H3F...	Vanne à trois voies Divers diamètres, PN6, température d'exploitation max. 110°C Raccordement filetage ou bride	1

