

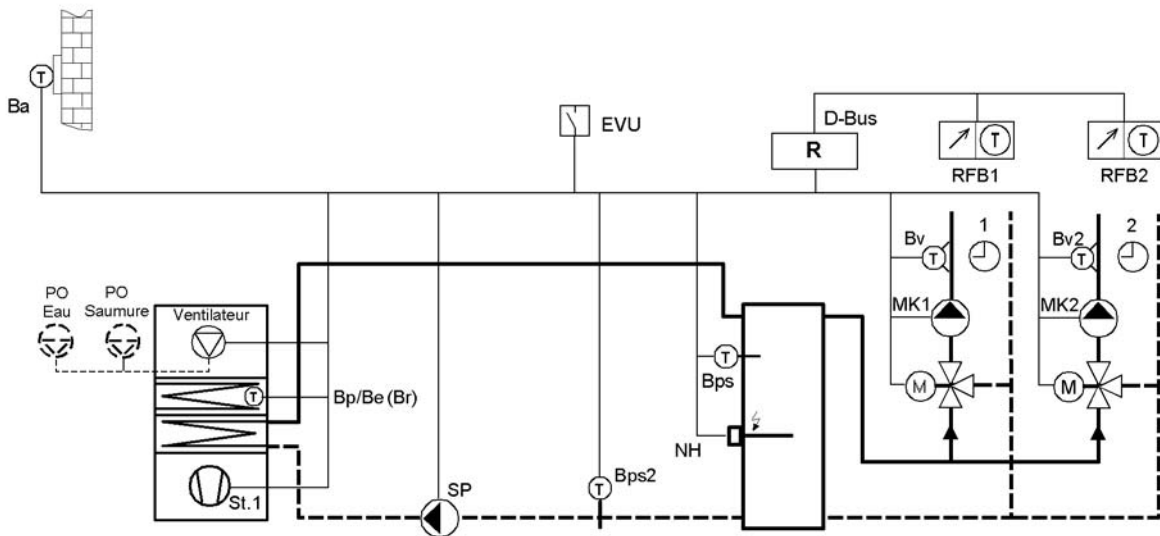
**Application 3x4\_044 (+90=44)**

- Pompe à chaleur air/eau 1 allure
- Accumulateur tampon avec chauffage électrique à résistance
- 2 circuits de vanne mélangeuse

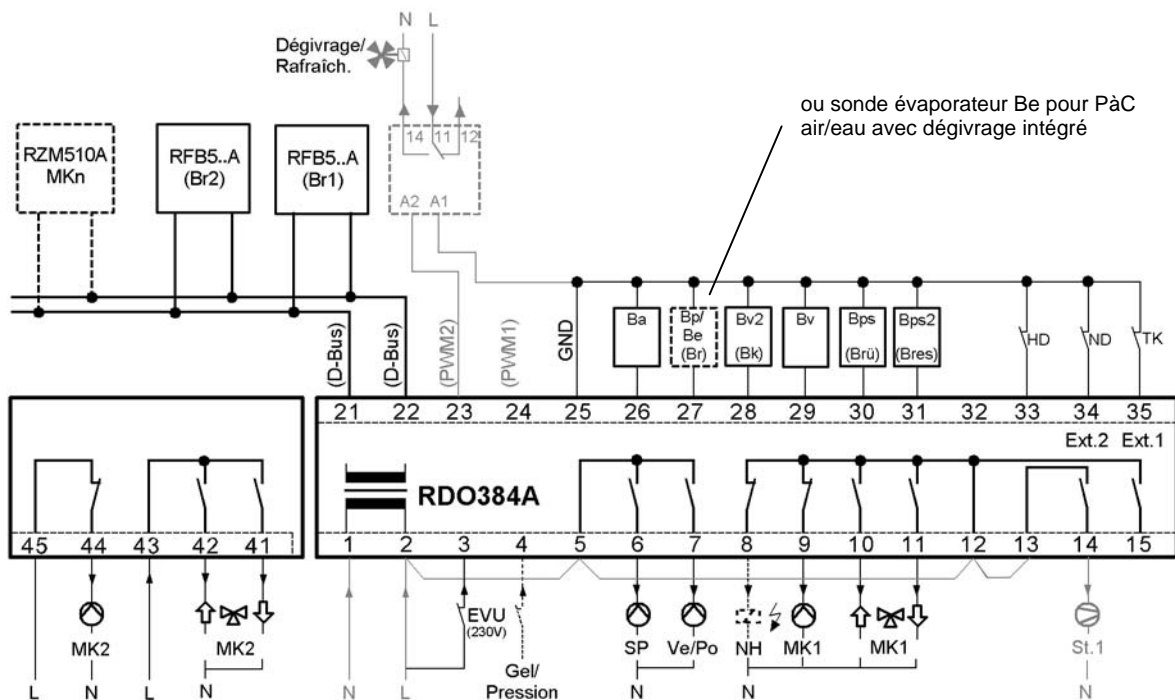
**Options:**

- Pompe à chaleur à eau/eau ou saumure/eau
- Dégivrage par surveillance  $\Delta T$  (température extérieure et évaporateur)

**Schéma de principe**



**Installation/Schéma**



Occupation des bornes	N° de la borne	Désign. des symboles	Symboles
A: Entrées/sorties 230VAC	1	N	Neutre
	2, 5, 12, 13	L	Phase
	3	Bh1	Interruption électrique, EVU (230VAC)
	4	Bh2	Dérangement ventilateur, pression primaire etc. (230VAC)
	6	Q6	Pompe accumulateur tampon
	7	Q7	Ventilateur, pompe primaire
	8	⊙ HK	Chauffage d'appoint '3 <sup>ème</sup> allure'
	9	⊙ MK1	Pompe du circuit de vanne mélangeuse 1
	10	↑↘ MK1	Vanne mélangeuse 1, ouverture (plus chaud)
	11	↘↓ MK1	Vanne mélangeuse 1, fermeture (plus froid)
	14	St. 1 on	Générateur d'énergie MARCHE 1 <sup>ère</sup> allure
	15	⊙ WW	Inutilisé

Seulement RDO374A et 384A			
43, 45	L	Phase	
44	Q44	Pompe du circuit de vanne mélangeuse 2	
42	Q42	Vanne mélangeuse 2, ouverture (plus chaud)	
41	Q41	Vanne mélangeuse 2, fermeture (plus froid)	

B: Entrées de mesure et de contrôle	21	D-Bus	Bus interappareil pour commande à distance, ...	
	22	D-Bus	Bus interappareil pour commande à distance, ...	
	23	PWM2	Module relais (230VAC, 4A, 1*UK) dégivrage	
	24	PWM1	Inutilisé	
	25	GND	Ground	
	26	Ba	Sonde extérieure	FT12A
	27	Br	Sonde primaire ou évaporateur	RFT114A30
	28	Bk	Sonde de départ mélangeur 2	FT1A
	29	Bv	Sonde de départ mélangeur 1	FT1A (FT2A)
	30	Brü	Sonde retour PàC	RFT203B (FT2A)
	31	Bres	Sonde d'accu 2	
	32	Bww	Inutilisé	
	33	Bag	Dérangement haute pression	
	34	Ext.2	Dérangement basse pression	
	35	Ext.1	Chaîne de sécurité (dérang. gaz chaud/moteur, ...)	

## Programmation d'usine des paramètres

■ Paramètres sans signification pour cette application!

### Configuration générateur d'énergie/hydraulique

100	52	Energie: Pompe à chaleur air/eau
102	1	Générateur d'énergie à 1 allure
108	0	Stratégie de bivalence 2 <sup>ème</sup> allure: sans fonction
10d	5	Points de commutation bivalent 2 <sup>ème</sup> allure [°C]
10F	12	Accu.avec 2 sondes, active en permanence
10J	0	Capteur solaire: sans fonction
10L	0	Vanne capteur solaire: sans fonction
10P	0	Fonctions supplémentaires PàC: sans fonction
10r	0	Décharge PàC: sans fonction

### Configuration distribution de l'énergie/hydraulique

110	4	2 circuits de vanne mélangeuse dans 2 zones
111	0	Nombre de zones (RZM510A) sur le D-bus
112	III	3 Action sur le servomoteur: 3 points
113	III	2 Temps de course du servomoteur 3 points
116	0	ECS: sans préparation ECS
117	1	Equipement ECS: sonde (borne Bww)
118	0	Sortie ECS électrique: sans fonction
11b	0	Sortie PWM1: ON/OFF
11c	0	Mode manuel: PàC OFF, pompes ON, en. él. ON
11J	5	Pompe de circuit de zone direct: borne 9
11L	0	Sortie PWM2: ON/OFF

### Configuration des entrées et sorties

120	153	Ext.1 (borne 35): dérangement PàC 3, 1 <sup>ère</sup> allure
121	152	Ext.2 (borne 34): dérangement PàC 2, 1 <sup>ère</sup> allure
122	151	Bag (borne 33): dérangement PàC 1, 1 <sup>ère</sup> allure
123	26	Bres (borne 31): sonde 2 de l'accu (sonde basse)
124	1	Ba (borne 26): sonde de température extérieure 1
125	0	Br (borne 27): sans fonction
126	154	Bh2 (borne 4): dérangement PàC 4, 1 <sup>ère</sup> allure

127	23	Bv (borne 29): sonde de temp.de départ mélang.
128	25	Brü (borne 30): sonde de l'accu/retour PàC
129	0	Sortie horloge auxiliaire: sans fonction
12A	0	Sortie point bivalent 2 <sup>ème</sup> allure: sans fonction
12b	0	Sortie dérangements: sans fonction
12c	0	Ext.9.1 (borne 27): sans fonction
12d	0	Ext.9.2 (borne 27): sans fonction
12E	0	Ext.9.3 (borne 27): sans fonction
12F	0	Ext.9.4 (borne 27): sans fonction
12h	0	Bk (borne 28): sans fonction
12J	110	Bh1 (bo 3): interruption électriques allures 1, 2, 3 et ECS électrique
12P	III	6 Ext.2 RZM510 (bo 34): Consigne de départ, ext.

### Configuration du régulateur

130	24	Affichage 1: temp. accu tampon/retour PàC
131	83	Affichage 2: état de fonctionnement de la PàC
132	2	Affichage des états: en service permanent
133	0	Horloge: interne
135	5.03	Commutation sur l'heure d'été: fin mars
136	5.10	Commutation sur l'heure d'hiver: fin octobre
137	9600	Baudrate interface RS232
138	1	Adresse du régulateur pour l'interface RS232
139	0	Sans télécommande
13A	III	4 Télécommande zone: auto normal/antigel
13E	1.00	Facteur de multiplication du compteur 1
13F	1.00	Facteur de multiplication du compteur 2

### Configuration du générateur d'énergie

140	4	Différentiel 1 <sup>ère</sup> allure [K]
141	6	Différentiel 2 <sup>ème</sup> allure [K]
142	3	Retard minimal enclenchement 2 <sup>ème</sup> allure [min]

143	0	Temps de fonction minimal du générateur [min]
144	10	Compresseur, plage proportionnelle Xp [K]
145	2	Compresseur, offset plage proportionnelle [K]
146	180	Compresseur, part I Tn [s]
147	0	Compresseur, part D Tv [s]
14h	20	Retard au réenclenchement 1 <sup>ère</sup> allure [min]
14J	20	Retard au réenclenchement 2 <sup>ème</sup> allure [min]
14L	0	Temporisation de commutation ECS [min]
14n	0	Décharge PàC: sans fonction
14P	5	Pré-temporisation de décharge PàC [s]
14r	0	Régulateur à valeur constante: sans fonction
14t	0	Sortie décharge PàC 2: sans fonction
14U	0	Post-temporisation de décharge PàC [s]
14y	0	Mode charge ECS (14L): Post-tempo avec compr.

#### Configurat. limitations et protections du générateur d'énergie

150	0	Température mini du générateur d'énergie [°C]
151	55	Température maxi du générateur d'énergie [°C]
152	50	Température maxi gén. énergie en chauffage [°C]
153	0	Température minimale départ mélangeur [°C]
154	50	Température maximale de départ mélangeur [°C]
157	3	Protection de décharge ECS: active
158	0	Consigne constante PàC en chauffage [°C]
159	0	Consigne de départ externe [°C]
15A	0	Consigne constante d'accu externe [°C]
15h	10	Tempo dérangement haute pression PàC [s]
15J	5	Tempo dérangement basse pression PàC [s]
15L	0	Tempo dérangement PàC 3 [s]
15n	0	Tempo dérangement PàC 4 [s]
15P	3	Mode dérang. PàC 3: verr. au 3 <sup>ème</sup> dérangement
15r	0	Mode dérang. PàC 4: actif seul. avec compress.

#### Configuration courbe de chauffe

160	20	Point fixe des courbes de chauffe [°C]
161	-10	Température extérieure au point de référence [°C]
162	40	Température de départ au point de référence [°C]
163	45	Température du gén. d'énergie au point réf. [°C]
164	20	Point fixe des courbes de chauffe, adapté
165	40	Température de départ au point de réf., adaptée
166	45	Temp. gén. d'énergie au point de réf. adaptée
167	0	Adaption: sans fonction
168	4	Écart mini générateur d'énergie/dép. mélang. [K]
169	1	Assignat. temp. ext.:sonde de température ext. 1
16A	0	Assignation température retour PàC: Interne
16c	-30	Temp. ext. pour consigne ambiante 'normal' [°C]
16d	6	Écart de la consigne en rafraîchiss. 'réduit' [K]
16E	10	Écart de la consigne en rafraîchiss. 'standby' [K]

#### Configuration optimisation

170	2	Caractéristique bâtiment: construction normale
171	0	Relance accélérée: mode économie
172	0	Optimisation chauffage: sans fonction
173	120	Avancement maxi relance du chauffage [min]
174	60	Avancement maxi abaissement du chauff. [min]
175	0	Charge ECS: selon programme horaire ECS
176	0	Optim. des déclenchements. PàC: sans fonction
177	0	Optim. charge ECS avec PàC électr.: sans fonct.

#### Fonctions particulières

180	1	Limite journalière de chauffage automatique: ON
181	3.0	Limite été-hiver automatique (ΔT) [K]
182	1	Sonde d'ambiance: en service
183	25	Influence de la température ambiante [%]
185	1	Service été de pompes et vannes: en fonction
186	0	Temporisation de la pompe mélangeur [min]
187	1	Temp. de protection antigél de l'installation [°C]
188	0	Temporisation de la pompe de zone directe [min]
18A	0.6	Pré-temporisation pompe primaire PàC [min]
18b	0.6	Post-temporisation pompe primaire PàC [min]
18c	0	Fonction interne horloge auxiliaire: sans fonction
18d	0	Test PàC: sans fonction

#### Configuration eau chaude sanitaire

190	65	Consigne maximale d'ECS [°C]
191	4	Différentiel d'ECS [K]
192	0	Fonction anti-légionellose: sans fonction
193	2	Augmentat. de la consigne du gén. d'énergie [K]
194	50	Consigne du gén. d'énergie, charge ECS [°C]
195	0	Puiss. charge ECS: en fonction de la demande
196	2	Priorité ECS: absolue, le chauffage est interr.

197	0	Temporisation de la pompe de charge [min]
199	0	Charge ECS forcée: sans fonction
19P	0	Rafrâichissement pdt charge ECS: sans fonction

#### Configuration paramètres solaires

1A1	6	Différentiel pour pompe solaire ON [K]
1A2	2	Différentiel pour pompe solaire OFF [K]
1A3	0	Dépassement maxi capteur solaire: sans fonction
1A4	240	Température maxi du capteur solaire [°C]
1A5	0	Dépassement maxi accu tampon: sans fonction
1A6	80	Température maxi de l'accumulateur tampon [°C]
1A7	20	Différentiel 'Température maxi de l'accu' (ΔT) [K]
1A8	-20	Température de protection antigél du capteur [°C]
1A9	0	Sortie pompe solaire: sans fonction
1AA	0	Sortie 'maxi capteur solaire': sans fonction
1Ab	300	Débit de la pompe du capteur solaire [l/h]
1Ac	3.80	Énergie volumétrique du capteur solaire [kJ/l*°K]
1Ad	100	Efficacité échangeur solaire: échange parfait [%]
1AF	10	Surface du capteur solaire [m <sup>2</sup> ]

#### Configuration PWM1 et PWM2

1b0	0.2	Durée de la période du signal PWM1 [s]
1b1	0	Signal PWM1 minimal [%]
1b2	100	Signal PWM1 maximal [%]
1b3	0	Mode PWM1-Signal: Normal
1b4	0	Température pour signal mini PWM1 [°C]
1b5	100	Température pour signal maxi PWM1 [°C]
1b6	2.0	Plage proport. pour le contrôle de la ventilation [K]
1b7	50	Taux de ventilation pour 'manuel' et 'standby' [%]
1bA	0.2	Durée de la période du signal PWM2 [s]
1bb	0	Signal PWM2 minimal [%]
1bc	100	Signal PWM2 maximal [%]
1bd	0	Mode PWM2-Signal: Normal
1bE	0	Température pour signal mini PWM2 [°C]
1bF	100	Température pour signal maxi PWM2 [°C]

#### Configuration ECS électrique

1c1	0	Entrée extérieure: sans fonction
1c2	0	En fonction de l'accu tampon: sans fonction
1c3	0	Ecart de déverrouillage avec accu tampon [K]
1c4	3	Mode manuel: consigne ECS antigél
1c5	2	Dérangement PàC: consigne ECS 'réduit'
1c6	3	En fonction de la température ECS: T <sub>ECS</sub> > consigne ECS 'normal'
1c7	0	Fonction point commutat. bivalent: sans fonction
1c8	-5	Point de commutation bivalent [°C]
1c9	0	Retard (actif seulement avec 1c7) [min]

#### Configuration pompe à chaleur

1E0	8	Tempo de dégivrage 1, mesure référence [min]
1E1	30	Tempo de dégivrage 2, verrouillage [min]
1E2	8	Temps maximal de dégivrage [min]
1E3	0	Temps d'arrêt de dégivrage [min]
1E4	0	Limitation maximale de départ PàC 1 (0=OFF) [°C]
1E5	0	Limitation maximale de départ PàC 2 (0=OFF) [°C]
1E6	4	Température de protection antigél PàC [°C]
1E7	50	Limitation maximale consigne ECS pour PàC [°C]
1E8	4	Température de protection antigél PàC 2 [°C]
1E9	20	Filtre sonde pression évaporateur [s]
1EA	12	Sortie pompe de charge accumulateur: borne 6
1Eb	0	Dégivrage: sans fonction
1Ec	0	Sortie PàC 2 <sup>ème</sup> allure: sans fonction
1Ed	13	Sortie pompe prim./vent. 1 <sup>ère</sup> allure: borne 7
1EE	0	Sortie pompe prim./vent. 2 <sup>ème</sup> allure: sans fonction
1EF	2	Sortie dégivr./rafraîchiss.: bo. 23; rel. ext. PWM2
1Eh	12	Temp. ext. de déverrouillage de dégivrage [°C]
1EJ	12	Température de fin de dégivrage [°C]
1EL	2	Différentiel pour dégivrage par surveillance Δ [K]
1En	-40	Température minimale évaporateur [°C]
1EP	2	Dégivrage différence temp., référence de base [K]
1Er	0	Sortie pompe accu 2: sans fonction
1Et	0	Mode ventilateur en dégivrage: sans ventilateur
1EU	8	Temp. ext. de déverrouillage ventilateur [°C]
1Ey	0	Mode pompe en dégivrage: pompe de zone seule

#### Configuration chauffage d'appoint, 3<sup>ème</sup> allure

1F0	1	Chauffage seul
1F1	4	Sortie chauffage d'appoint: borne 8
1F2	0	Fonction point commutat. bivalent: sans fonction

1F3	-5	Point de commutation bivalent [°C]
1F4	8	Différentiel [K]
1F5	30	Retard minimal à l'enclenchement [min]
1F6	-20	Pt de comm. bivalent 2 (bivalent parallèle/alt) [°C]
1F7	0	Sortie allure 3b: sans fonction
1F8	60	Retard allure 3b, valeur min. du retard [min]
1F9	0	Position chauffage d'appoint: dans l'accu
1FA	3	Charg ECS: PàC OFF pour T <sub>ECS</sub> > consigne ECS ,normal'

#### Configuration des fonctions solaires supplémentaires

1h0	5	Dépassement température accu pour augmentation consigne ambiante [K]
1h1	0	Déverr. augmentat. de la consigne: sans fonction
1h2	III	3 Augmentation de la consigne ambiante [K]
1h6	0	Sortie augmentation de la consigne: sans fonction

#### Configuration de la fonction rafraîchissement

1J0	III	0 Rafraîchissement: sans fonction
1J1		0.8 Différentiel régulation d'ambiance [K]
1J2		1.6 Différentiel régulation d'ambiance 2 <sup>ème</sup> allure [K]
1J3	III	4.0 Limite automat. de rafraîchissement en été [K]
1J4	III	18 Point fixe été de la consigne ambiante [°C]
1J5	III	0.6 Pente du décalage été de la consigne [facteur]
1J6		26 Point de bivalence été 2 <sup>ème</sup> allure [°C]
1J7	III	13 Température de départ PàC mini pour 20°C [°C]
1J8	III	28 Température de départ PàC mini pour 40°C [°C]
1J9	III	18 Température de départ PàC mini absolue [°C]
1JA		0 Limitation en rafraîch.: sur la sonde de départ
1Jb	III	0 Déverrouillage du rafraîchissement: automatique
1Jc		0 Rafraîchissement passif: sans fonction
1Jd		0 Sortie rafraîchissement passif: sans fonction
1JE		10 ΔT pour commutation rafraîchissement passif [K]
1JF		4 Différentiel pour commutation rafraîch. passif [K]
1Jh		12 Temp. minimale absolue en rafraîchissement [°C]
1JJ		0 Consigne constante en rafraîchissement [°C]
1JL	III	300 Influence temp. amb. sur la régulation en rafraîchiss. [%]
1Jn		0 Mode rafraîch. passif: seulement rafraîch. passif
1JP		0 Rafraîchissement et accumulateur: rafraîchissement passif derrière l'accumulateur
1Jr		0 Hydraulique rafraîch. actif: comme chauffage

#### Configuration de la fonction ventilation contrôlée

1L0	0	Ventilation contrôlée : sans fonction
1L1	30	Ventilation intermittente en mode neutre [min/h]
1L2	0	Offset air ventilé en rafraîchissement [K]
1L4	0	Delta pour rafraîchissement libre (0=OFF) [K]
1L6	1	Couplage des allures de ventilation: parallèle
1L7	0	Sortie ventilation 1 <sup>ère</sup> allure: sans fonction
1L8	0	Sortie ventilation 2 <sup>ème</sup> allure: sans fonction
1L9	0	Sortie ventilation 3 <sup>ème</sup> allure: sans fonction
1LA	0	Sortie dégivrage/rafraîchiss. 2: sans fonction
1Lb	0	Sortie rafraîchissement libre: sans fonction

#### Configuration des fonctions supplémentaires PàC

1n0	0	MOP (Max. Operating Pressure): sans fonction
1n1	22	Consigne MOP [°C]
1n2	9	Différentiel MOP [K]
1n3	0	Arrêt lors de la commut. dégivrage/rafraîchiss. [s]
1n4	0	Protection antigel condenseur: sans fonction
1n5	10	Consigne protection antigel condenseur [°C]
1n6	4	Différentiel protection antigel condenseur [K]
1n7	0	Prot. antigel cond., mode 3 <sup>ème</sup> allure: avec tempo
1n8	0	Mode de la prot. antigel PàC: déclench. PàC
1n9	2	Différentiel protection antigel PàC [K]
1nA	1	Mode arrêt (par.1n3): pour ON et OFF

1nb	0	Sortie chauffage: sans fonction
1nc	0	Décalage de consigne selon ΔT: sans fonction
1nd	55	ΔT max. pour le décalage de consigne [K]
1nE	0	Allure de dégivrage: avec l'allure actuelle
1nF	0	Fonction 2 points: sans fonction
1nh	0	Sortie fonction 2 points: sans fonction
1nJ	45	Consigne fonction 2 points [°C]
1nL	4	Différentiel fonction 2 points [K]
1nn	0	Tempo de démarrage ventil. après dégivrage [s]

#### Configuration pour la régulation de piscine

1P0	0	Circuit de piscine: sans fonction
1P1	2	Hydraulique de piscine: vanne de déviation
1P2	1	Priorité piscine: priorité partielle
1P3	25	Limitation maximale de consigne de piscine [°C]
1P4	2	Différentiel de la régulation de piscine [K]
1P5	0	Charge de la piscine en rafraîch. passif: sans fonction

### Options

Des fonctions supplémentaires peuvent être configurées par la modification de paramètres. Pour plus de détails, voir le manuel de l'utilisateur!

#### Pompe à chaleur saumure/eau

Configuration générateur d'énergie/hydraulique  
100 50 Pompe à chaleur saumure/eau

#### Pompe à chaleur eau/eau

Configuration générateur d'énergie/hydraulique  
100 51 Pompe à chaleur eau/eau

Configuration des entrées/sorties  
125 33 Br (bo 27): sonde primaire (protection antigel)

Configuration pompe à chaleur  
1E6 4 Température de protection antigel PàC [°C]

#### Chauffage d'appoint

Configuration du chauffage d'appoint, 3<sup>ème</sup> allure  
1F0 1 Chauffage d'appoint: seulement en chauffage  
1F1 4 Sortie chauffage d'appoint: borne 8

Configuration des entrées/sorties  
1F2 1 Fonction point commutat. bivalent: bivalent parallèle (1<sup>ère</sup> et 3<sup>ème</sup> allure parallèle)  
1F3 -5 Point de commutation bivalent [°C]

#### Configuration dégivrage

1Eb 2 Dégivrage ΔT température ext. et évaporateur  
1E0 8 Tempo de dégivrage 1, mesure référence [min]  
1E1 30 Tempo de dégivrage 2, verrouillage [min]  
1E2 8 Temps maximal de dégivrage [min]  
1E3 0 Temps d'arrêt de dégivrage [min]  
1EF 2 Sortie dégivr./rafraîchiss.: bo. 23; rel. ext. PWM2  
1Eh 12 Temp. ext. de déverrouillage de dégivrage [°C]  
1EJ 12 Température de fin de dégivrage [°C]  
1EL 2 Différentiel pour dégivrage par surveillance Δ [K]  
1En -40 Température minimale évaporateur [°C]  
1EP 2 Dégivrage différence temp., référence de base [K]

Configuration des entrées/sorties  
125 35 Br (bo 27): sonde de température d'évaporateur