

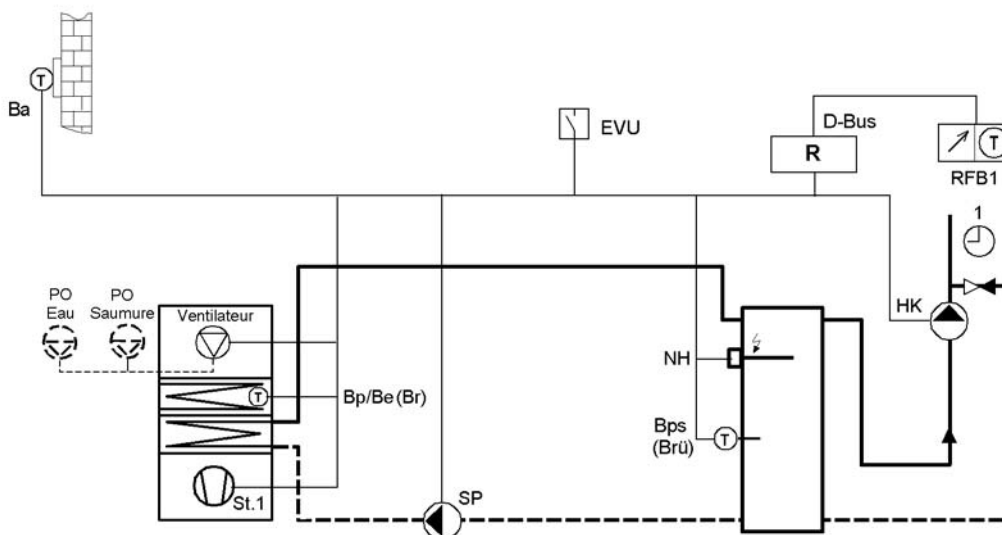
**Application 3x4\_042 (+90=42)**

- Pompe à chaleur air/eau 1 allure
- Accumulateur tampon
- Circuit de zone direct

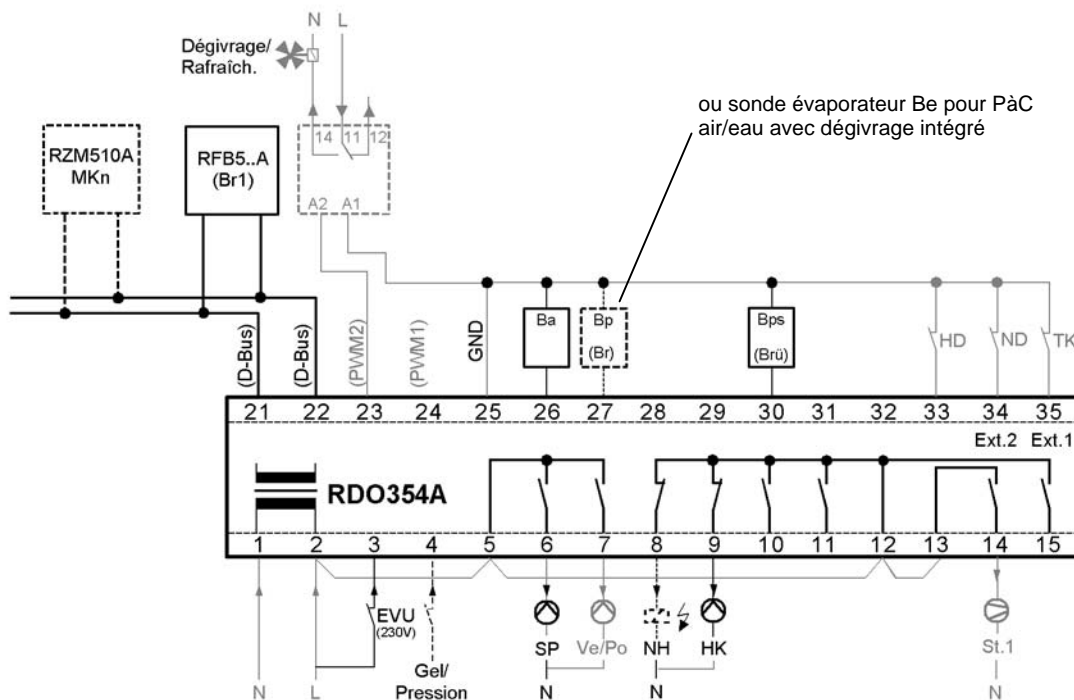
**Options:**

- Pompe à chaleur à eau/eau ou saumure/eau
- Dégivrage par surveillance  $\Delta T$  (température extérieure et évaporateur)

**Schéma de principe**



**Installation/Schéma**



Occupation des bornes	N° de la borne	Désign. des symboles	Symboles
A: Entrées/sorties 230VAC	1	N	Neutre
	2, 5, 12, 13	L	Phase
	3	Bh1	Interruption électrique, EVU (230VAC)
	4	Bh2	Dérangement ventilateur, pression primaire etc. (230VAC)
	6	Q6	Inutilisé
	7	Q7	Ventilateur 1, pompe primaire
	8	⊙ HK	Chauffage d'appoint '3 <sup>ème</sup> allure'
	9	⊙ MK1	Pompe de circuit de zone direct
	10	⤴ MK1	Inutilisé
	11	⤵ MK1	Inutilisé
	14	St. 1 on	Générateur d'énergie MARCHE 1 <sup>ère</sup> allure
	15	⊙ WW	Inutilisé

Seulement RDO374A et 384A			
43, 45	L	Phase	
44	Q44	Pompe de circuit mélangeur 2	
42	Q42	Mélangeur 2 ouverture	
41	Q41	Mélangeur 2 fermeture	

B: Entrées de mesure et de contrôle			
21	D-Bus	Bus interappareil pour commande à distance, ...	
22	D-Bus	Bus interappareil pour commande à distance, ...	
23	PWM2	Module relais (230VAC, 4A, 1*UK) dégivrage	
24	PWM1	Inutilisé	
25	GND	Ground	
26	Ba	Sonde extérieure	FT12A
27	Br	Sonde primaire ou évaporateur	RFT114A30
28	Bk	Inutilisé	
29	Bv	Inutilisé	
30	Brü	Sonde retour PàC	RFT203B (FT2A)
31	Bres	Inutilisé	
32	Bww	Inutilisé	
33	Bag	Dérangement haute pression	
34	Ext.2	Dérangement basse pression	
35	Ext.1	Chaîne de sécurité (dérang. gaz chaud/moteur, ...)	

## Programmation d'usine des paramètres

■ Paramètres sans signification pour cette application!

### Configuration générateur d'énergie/hydraulique

100	52	Energie: Pompe à chaleur air/eau
102	1	Générateur d'énergie à 1 allure
108	0	Stratégie de bivalence 2 <sup>ème</sup> allure: sans fonction
10d	5	Points de commutation bivalent 2 <sup>ème</sup> allure [°C]
10F	1	Accumulateur tampon avec 1 sonde
10J	0	Capteur solaire: sans fonction
10L	0	Vanne capteur solaire: sans fonction
10P	0	Fonctions supplémentaires PàC: sans fonction
10r	0	Décharge PàC: sans fonction

### Configuration distribution de l'énergie/hydraulique

110	0	Circuit direct de zone seul
111	0	Nombre de zones (RZM510A) sur le D-bus
112	III	3 Action sur le servomoteur: 3 points
113	III	2 Temps de course du servomoteur 3 points
116	0	ECS: sans préparation ECS
117	1	Equipement ECS: sonde (borne Bww)
118	0	Sortie ECS électrique: sans fonction
11b	0	Sortie PWM1: ON/OFF
11c	0	Mode manuel: PàC OFF, pompes ON, en. él. ON
11J	5	Pompe de circuit de zone direct: borne 9
11L	0	Sortie PWM2: ON/OFF

### Configuration des entrées et sorties

120	153	Ext.1 (borne 35): dérangement PàC 3, 1 <sup>ère</sup> allure
121	152	Ext.2 (borne 34): dérangement PàC 2, 1 <sup>ère</sup> allure
122	151	Bag (borne 33): dérangement PàC 1, 1 <sup>ère</sup> allure
123	0	Bres (borne 31): sans fonction
124	1	Ba (borne 26): sonde de température extérieure 1
125	0	Br (borne 27): sans fonction
126	154	Bh2 (borne 4): dérangement PàC 4, 1 <sup>ère</sup> allure
127	0	Bv (borne 29): sans fonction
128	25	Brü (borne 30): sonde de l'accu/retour PàC
129	0	Sortie horloge auxiliaire: sans fonction
12A	0	Sortie point bivalent 2 <sup>ème</sup> allure: sans fonction

12b	0	Sortie dérangements: sans fonction
12c	0	Ext.9.1 (borne 27): sans fonction
12d	0	Ext.9.2 (borne 27): sans fonction
12E	0	Ext.9.3 (borne 27): sans fonction
12F	0	Ext.9.4 (borne 27): sans fonction
12h	0	Bk (borne 28): sans fonction
12J	110	Bh1 (bo 3): interruption électriques allures 1, 2, 3 et ECS électrique
12P	III	6 Ext.2 RZM510 (bo 34): Consigne de départ, ext.

### Configuration du régulateur

130	24	Affichage 1: temp. accu tampon/retour PàC
131	83	Affichage 2: état de fonctionnement de la PàC
132	2	Affichage des états: en service permanent
133	0	Horloge: interne
135	5.03	Commutation sur l'heure d'été: fin mars
136	5.10	Commutation sur l'heure d'hiver: fin octobre
137	9600	Baudrate interface RS232
138	1	Adresse du régulateur pour l'interface RS232
139	0	Sans télécommande
13A	III	4 Télécommande zone: auto normal/antigel
13E	1.00	Facteur de multiplication du compteur 1
13F	1.00	Facteur de multiplication du compteur 2

### Configuration du générateur d'énergie

140	4	Différentiel 1 <sup>ère</sup> allure [K]
141	6	Différentiel 2 <sup>ème</sup> allure [K]
142	3	Retard minimal enclenchement 2 <sup>ème</sup> allure [min]
143	0	Temps de fonction minimal du générateur [min]
144	10	Compresseur, plage proportionnelle Xp [K]
145	2	Compresseur, offset plage proportionnelle [K]
146	180	Compresseur, part I Tn [s]
147	0	Compresseur, part D Tv [s]
14h	20	Retard au réenclenchement 1 <sup>ère</sup> allure [min]
14J	20	Retard au réenclenchement 2 <sup>ème</sup> allure [min]
14L	0	Temporisation de commutation ECS [min]

14n	0	Décharge PàC: sans fonction
14P	5	Pré-temporisation de décharge PàC [s]
14r	0	Régulateur à valeur constante: sans fonction
14t	0	Sortie décharge PàC 2: sans fonction
14U	0	Post-temporisation de décharge PàC [s]
14y	0	Mode charge ECS (14L): Post-tempo avec compr.

#### Configurat. limitations et protections du générateur d'énergie

150	0	Température mini du générateur d'énergie [°C]
151	55	Température maxi du générateur d'énergie [°C]
152	50	Température maxi gén. énergie en chauffage [°C]
153	0	Température minimale départ mélangeur [°C]
154	50	Température maximale de départ mélangeur [°C]
157	3	Protection de décharge ECS: active
158	0	Consigne constante PàC en chauffage [°C]
159	0	Consigne de départ externe [°C]
15A	0	Consigne constante d'accu externe [°C]
15h	10	Tempo dérangement haute pression PàC [s]
15J	5	Tempo dérangement basse pression PàC [s]
15L	0	Tempo dérangement PàC 3 [s]
15n	0	Tempo dérangement PàC 4 [s]
15P	3	Mode dérang. PàC 3: verr. au 3 <sup>ème</sup> dérangement
15r	0	Mode dérang. PàC 4: actif seul. avec compress.

#### Configuration courbe de chauffe

160	20	Point fixe des courbes de chauffe [°C]
161	-10	Température extérieure au point de référence [°C]
162	40	Température de départ au point de référence [°C]
163	45	Température du gén. d'énergie au point réf. [°C]
164	20	Point fixe des courbes de chauffe, adapté
165	40	Température de départ au point de réf., adaptée
166	45	Temp. gén. d'énergie au point de réf. adaptée
167	0	Adaption: sans fonction
168	4	Écart mini générateur d'énergie/dép. mélang. [K]
169	1	Assignat. temp. ext.:sonde de température ext. 1
16A	0	Assignment température retour PàC: Interne
16c	-30	Temp. ext. pour consigne ambiante 'normal' [°C]
16d	6	Écart de la consigne en rafraîchiss. 'réduit' [K]
16E	10	Écart de la consigne en rafraîchiss. 'standby' [K]

#### Configuration optimisation

170	2	Caractéristique bâtiment: construction normale
171	0	Relance accélérée: mode économie
172	0	Optimisation chauffage: sans fonction
173	120	Avancement maxi relance du chauffage [min]
174	60	Avancement maxi abaissement du chauff. [min]
175	0	Charge ECS: selon programme horaire ECS
176	0	Optim. des déclenchements. PàC: sans fonction
177	0	Optim. charge ECS avec PàC électr.: sans fonct.

#### Fonctions particulières

180	1	Limite journalière de chauffage automatique: ON
181	3.0	Limite été-hiver automatique (ΔT) [K]
182	1	Sonde d'ambiance: en service
183	25	Influence de la température ambiante [%]
185	1	Service été de pompes et vannes: en fonction
186	0	Temporisation de la pompe mélangeur [min]
187	1	Temp. de protection antigél de l'installation [°C]
188	0	Temporisation de la pompe de zone directe [min]
18A	0.6	Pré-temporisation pompe primaire PàC [min]
18b	0.6	Post-temporisation pompe primaire PàC [min]
18c	0	Fonction interne horloge auxiliaire: sans fonction
18d	0	Test PàC: sans fonction

#### Configuration eau chaude sanitaire

190	65	Consigne maximale d'ECS [°C]
191	4	Différentiel d'ECS [K]
192	0	Fonction anti-légionellose: sans fonction
193	2	Augmentat. de la consigne du gén. d'énergie [K]
194	50	Consigne du gén. d'énergie, charge ECS [°C]
195	0	Puiss. charge ECS: en fonction de la demande
196	2	Priorité ECS: absolue, le chauffage est interr.
197	0	Temporisation de la pompe de charge [min]
199	0	Charge ECS forcée: sans fonction
19P	0	Rafraîchissement pdt charge ECS: sans fonction

#### Configuration paramètres solaires

1A1	6	Différentiel pour pompe solaire ON [K]
1A2	2	Différentiel pour pompe solaire OFF [K]
1A3	0	Dépassement maxi capteur solaire: sans fonction
1A4	240	Température maxi du capteur solaire [°C]

1A5	0	Dépassement maxi accu tampon: sans fonction
1A6	80	Température maxi de l'accumulateur tampon [°C]
1A7	20	Différentiel 'Température maxi de l'accu' (ΔT) [K]
1A8	-20	Température de protection antigél du capteur [°C]
1A9	0	Sortie pompe solaire: sans fonction
1AA	0	Sortie 'maxi capteur solaire': sans fonction
1Ab	300	Débit de la pompe du capteur solaire [l/h]
1Ac	3.80	Énergie volumétrique du capteur solaire [kJ/*K]
1Ad	100	Efficacité échangeur solaire: échange parfait [%]
1AF	10	Surface du capteur solaire [m <sup>2</sup> ]

#### Configuration PWM1 et PWM2

1b0	0.2	Durée de la période du signal PWM1 [s]
1b1	0	Signal PWM1 minimal [%]
1b2	100	Signal PWM1 maximal [%]
1b3	0	Mode PWM1-Signal: Normal
1b4	0	Température pour signal mini PWM1 [°C]
1b5	100	Température pour signal maxi PWM1 [°C]
1b6	2.0	Plage proport. pour le contrôle de la ventilation [K]
1b7	50	Taux de ventilation pour 'manuel' et 'standby' [%]
1bA	0.2	Durée de la période du signal PWM2 [s]
1bb	0	Signal PWM2 minimal [%]
1bc	100	Signal PWM2 maximal [%]
1bd	0	Mode PWM2-Signal: Normal
1bE	0	Température pour signal mini PWM2 [°C]
1bF	100	Température pour signal maxi PWM2 [°C]

#### Configuration ECS électrique

1c1	0	Entrée extérieure: sans fonction
1c2	0	En fonction de l'accu tampon: sans fonction
1c3	0	Ecart de déverrouillage avec accu tampon [K]
1c4	3	Mode manuel: consigne ECS antigél
1c5	2	Dérangement PàC: consigne ECS 'réduit'
1c6	3	En fonction de la température ECS: T <sub>ECS</sub> > consigne ECS 'normal'
1c7	0	Fonction point commutat. bivalent: sans fonction
1c8	-5	Point de commutation bivalent [°C]
1c9	0	Retard (actif seulement avec 1c7) [min]

#### Configuration pompe à chaleur

1E0	8	Tempo de dégivrage 1, mesure référence [min]
1E1	30	Tempo de dégivrage 2, verrouillage [min]
1E2	8	Temps maximal de dégivrage [min]
1E3	0	Temps d'arrêt de dégivrage [min]
1E4	0	Limitation maximale de départ PàC 1 (0=OFF) [°C]
1E5	0	Limitation maximale de départ PàC 2 (0=OFF) [°C]
1E6	4	Température de protection antigél PàC [°C]
1E7	50	Limitation maximale consigne ECS pour PàC [°C]
1E8	4	Température de protection antigél PàC 2 [°C]
1E9	20	Filtre sonde pression évaporateur [s]
1EA	12	Sortie pompe de charge accumulateur: borne 6
1Eb	0	Dégivrage: sans fonction
1Ec	0	Sortie PàC 2 <sup>ème</sup> allure: sans fonction
1Ed	13	Sortie pompe prim./vent. 1 <sup>ère</sup> allure: borne 7
1EE	0	Sortie pompe prim./vent. 2 <sup>ème</sup> allure: sans fonction
1EF	2	Sortie dégivr./rafraîchiss.: bo. 23; rel. ext. PWM2
1Eh	12	Temp. ext. de déverrouillage de dégivrage [°C]
1EJ	12	Température de fin de dégivrage [°C]
1EL	2	Différentiel pour dégivrage par surveillance Δ [K]
1En	-40	Température minimale évaporateur [°C]
1EP	2	Dégivrage différence temp., référence de base [K]
1Er	0	Sortie pompe accu 2: sans fonction
1Et	0	Mode ventilateur en dégivrage: sans ventilateur
1EU	8	Temp. ext. de déverrouillage ventilateur [°C]
1Ey	0	Mode pompe en dégivrage: pompe de zone seule

#### Configuration chauffage d'appoint, 3<sup>ème</sup> allure

1F0	1	Chauffage seul
1F1	4	Sortie chauffage d'appoint: borne 8
1F2	0	Fonction point commutat. bivalent: sans fonction
1F3	-5	Point de commutation bivalent [°C]
1F4	8	Différentiel [K]
1F5	30	Retard minimal à l'enclenchement [min]
1F6	-20	Pt de comm. bivalent 2 (bivalent parallèle/alt) [°C]
1F7	0	Sortie allure 3b: sans fonction
1F8	60	Retard allure 3b, valeur min. du retard [min]
1F9	0	Position chauffage d'appoint: dans l'accu
1FA	3	Charg ECS: PàC OFF pour T <sub>ECS</sub> > consigne ECS

,normal'

#### Configuration des fonctions solaires supplémentaires

1h0	5	Dépassement température accu pour augmentation consigne ambiante [K]
1h1	0	Déverr. augmentat. de la consigne: sans fonction
1h2	III	Augmentation de la consigne ambiante [K]
1h6	0	Sortie augmentation de la consigne: sans fonction

#### Configuration de la fonction rafraîchissement

1J0	III	0	Rafraîchissement: sans fonction
1J1		0.8	Différentiel régulation d'ambiance [K]
1J2		1.6	Différentiel régulation d'ambiance 2 <sup>ème</sup> allure [K]
1J3	III	4.0	Limite automat. de rafraîchissement en été [K]
1J4	III	18	Point fixe été de la consigne ambiante [°C]
1J5	III	0.6	Pente du décalage été de la consigne [facteur]
1J6		26	Point de bivalence été 2 <sup>ème</sup> allure [°C]
1J7	III	13	Température de départ PaC mini pour 20°C [°C]
1J8	III	28	Température de départ PaC mini pour 40°C [°C]
1J9	III	18	Température de départ PaC mini absolue [°C]
1JA		0	Limitation en rafraîch.: sur la sonde de départ
1Jb	III	0	Déverrouillage du rafraîchissement: automatique
1Jc		0	Rafraîchissement passif: sans fonction
1Jd		0	Sortie rafraîchissement passif: sans fonction
1JE		10	ΔT pour commutation rafraîchissement passif [K]
1JF		4	Différentiel pour commutation rafraîch. passif [K]
1Jh		12	Temp. minimale absolue en rafraîchissement [°C]
1JJ		0	Consigne constante en rafraîchissement [°C]
1JL	III	300	Influence temp. amb. sur la régulation en rafraîchiss. [%]
1Jn		0	Mode rafraîch. passif: seulement rafraîch. passif
1JP		0	Rafraîchissement et accumulateur: rafraîchissement passif derrière l'accumulateur
1Jr		0	Hydraulique rafraîch. actif: comme chauffage

#### Configuration de la fonction ventilation contrôlée

1L0		0	Ventilation contrôlée : sans fonction
1L1		30	Ventilation intermittente en mode neutre [min/h]
1L2		0	Offset air ventilé en rafraîchissement [K]
1L4		0	Delta pour rafraîchissement libre (0=OFF) [K]
1L6		1	Couplage des allures de ventilation: parallèle
1L7		0	Sortie ventilation 1 <sup>ère</sup> allure: sans fonction
1L8		0	Sortie ventilation 2 <sup>ème</sup> allure: sans fonction
1L9		0	Sortie ventilation 3 <sup>ème</sup> allure: sans fonction
1LA		0	Sortie dégivrage/rafraîchiss. 2: sans fonction
1Lb		0	Sortie rafraîchissement libre: sans fonction

#### Configuration des fonctions supplémentaires PaC

1n0		0	MOP (Max. Operating Pressure): sans fonction
1n1		22	Consigne MOP [°C]
1n2		9	Différentiel MOP [K]
1n3		0	Arrêt lors de la commut. dégivrage/rafraîchiss. [s]
1n4		0	Protection antigel condenseur: sans fonction
1n5		10	Consigne protection antigel condenseur [°C]
1n6		4	Différentiel protection antigel condenseur [K]
1n7		0	Prot. antigel cond., mode 3 <sup>ème</sup> allure: avec tempo
1n8		0	Mode de la prot. antigel PaC: déclench. PaC
1n9		2	Différentiel protection antigel PaC [K]
1nA		1	Mode arrêt (par.1n3): pour ON et OFF
1nb		0	Sortie chauffage: sans fonction
1nc		0	Décalage de consigne selon ΔT: sans fonction
1nd		55	ΔT max. pour le décalage de consigne [K]
1nE		0	Allure de dégivrage: avec l'allure actuelle

1nF		0	Fonction 2 points: sans fonction
1nh		0	Sortie fonction 2 points: sans fonction
1nJ		45	Consigne fonction 2 points [°C]
1nL		4	Différentiel fonction 2 points [K]
1nn		0	Tempo de démarrage ventil. après dégivrage [s]

#### Configuration pour la régulation de piscine

1P0		0	Circuit de piscine: sans fonction
1P1		2	Hydraulique de piscine: vanne de déviation
1P2		1	Priorité piscine: priorité partielle
1P3		25	Limitation maximale de consigne de piscine [°C]
1P4		2	Différentiel de la régulation de piscine [K]
1P5		0	Charge de la piscine en rafraîch. passif: sans fonction

#### Options

Des fonctions supplémentaires peuvent être configurées par la modification de paramètres. Pour plus de détails, voir le manuel de l'utilisateur!

#### Pompe à chaleur saumure/eau

Configuration générateur d'énergie/hydraulique		
100	50	Pompe à chaleur saumure/eau

#### Pompe à chaleur eau/eau

Configuration générateur d'énergie/hydraulique		
100	51	Pompe à chaleur eau/eau

#### Configuration des entrées/sorties

125	33	Br (bo 27): sonde primaire (protection antigel)
-----	----	---

#### Configuration pompe à chaleur

1E6	4	Température de protection antigel PaC [°C]
-----	---	--

#### Chauffage d'appoint

Configuration du chauffage d'appoint, 3 <sup>ème</sup> allure		
1F0	1	Chauffage d'appoint: seulement en chauffage
1F1	4	Sortie chauffage d'appoint: borne 8

#### Configuration des entrées/sorties

1F2	1	Fonction point commutat. bivalent: bivalent parallèle (1 <sup>ère</sup> et 3 <sup>ème</sup> allure parallèle)
1F3	-5	Point de commutation bivalent [°C]

#### Configuration dégivrage

1Eb	2	Dégivrage ΔT température ext. et évaporateur
1E0	8	Tempo de dégivrage 1, mesure référence [min]
1E1	30	Tempo de dégivrage 2, verrouillage [min]
1E2	8	Temps maximal de dégivrage [min]
1E3	0	Temps d'arrêt de dégivrage [min]
1EF	2	Sortie dégivr./rafraîchiss.: bo. 23; rel. ext. PWM2
1Eh	12	Temp. ext. de déverrouillage de dégivrage [°C]
1EJ	12	Température de fin de dégivrage [°C]
1EL	2	Différentiel pour dégivrage par surveillance Δ [K]
1En	-40	Température minimale évaporateur [°C]
1EP	2	Dégivrage différence temp., référence de base [K]

#### Configuration des entrées/sorties

125	35	Br (bo 27): sonde de température d'évaporateur
-----	----	--