

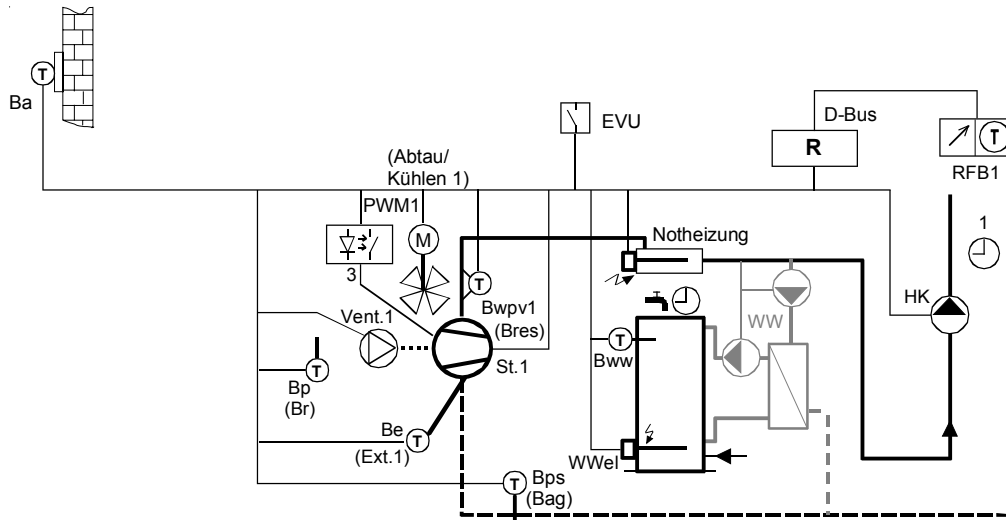
Application 3x4\_040 (+90=40)

- Pompe à chaleur air/eau 1 allure sans accumulateur tampon
- Dégivrage pour surveillance  $\Delta T$  (températures extérieure et évaporateur)
- Circuit de chauffage direct

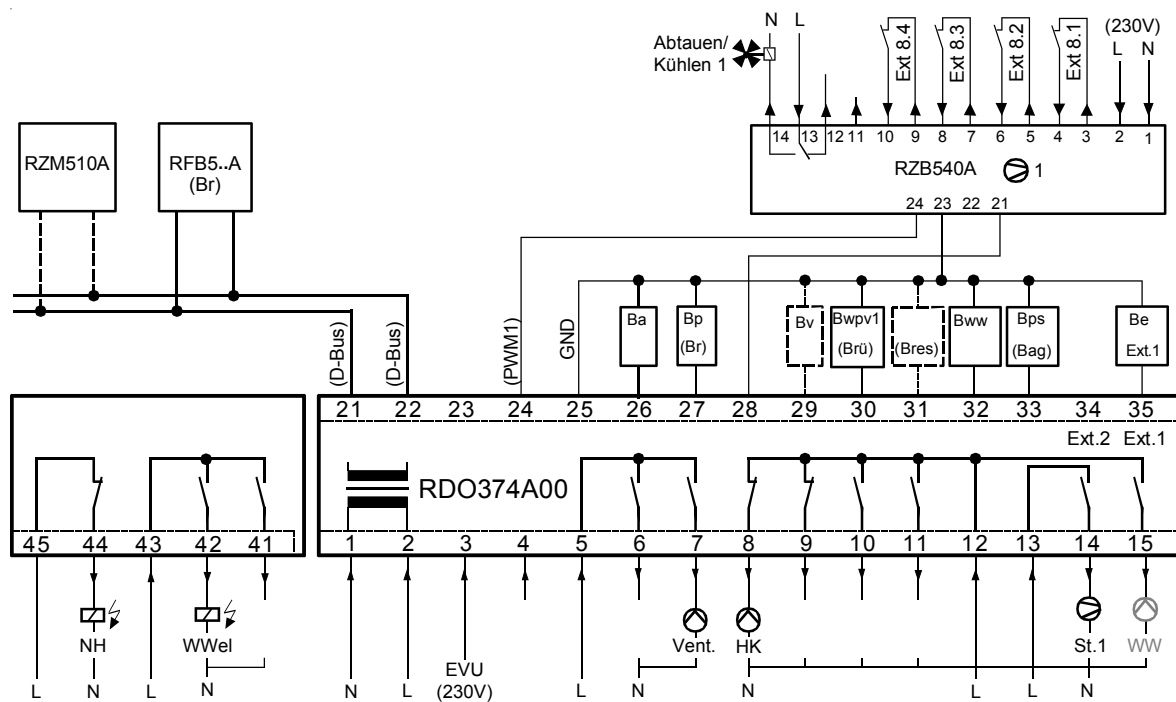
Options:

- Chauffage d'appoint électrique
- Préparation ECS électrique

Schéma de principe



Installation/Schéma



Occupation des bornes	N° de la borne	Désign. des symboles	Description	
A: Entrées/sorties 230VAC	1	N	Neutre	
	2, 5, 12, 13	L	Phase	
	3	Bh1	Interruption électrique, EVU	
	4	Bh2		
	6	Q6		
	7	Q7	PàC air/eau: ventilateur 1	
	8	⊗ HK	Pompe de circuit de chauffage direct	
	9	⊗ MK1	Inutilisé (pompe du circuit de chauffage à vanne mél. 1)	
	10	⤴ MK1	Inutilisé (ouverture mélang.: ordre "plus chaud")	
	11	⤵ MK1	Inutilisé (fermeture mélang.: ordre "plus froid")	
	14	St. 1 on	MARCHE 1 <sup>ère</sup> allure	
	15	⊗ WW	Pompe de charge ECS	
		43, 45	L	Phase
		44	Q44	Chauffage d'appoint 3 <sup>ème</sup> allure
		42	Q42	ECS électrique
	41	Q41	Libre	
B: Entrées de mesure et de contrôle	21	D-Bus	Bus interappareil pour commande à distance, ...	
	22	D-Bus	Bus interappareil pour commande à distance, ...	
	23	PWM2	Inutilisé	
	24	PWM1	Dégivrage	
	25	GND	Masse	
	26	Ba	Sonde extérieure FT12A	
	27	Br	Sonde primaire PàC (Bp)	
	28	Bk	Module I/O 1 (entrées log. 8.x) RZB540A	
	29	Bv	Sonde de départ mélangeur FT1A(FT2A)	
	30	Brü	Sonde de limitation de départ PàC 1 RFT203B (FT2A)	
	31	Bres	Inutilisé	
	32	Bww	Sonde ECS RFT203B (FT2A)	
	33	Bag	Sonde accumul. tampon/retour RFT203B (FT1A, FT2A)	
	34	Ext.2	Inutilisé (Ext. entrée 1)	
	35	Ext.1	Sonde évaporateur RFT204B30	
Module I/O PàC 1		Ext.x.1	Dérangement haute pression	
		Ext.x.2	Dérangement basse pression	
		Ext.x.3	Chaîne de sécurité (dérang. gaz chaud/moteur, ...)	
		Ext.x.4	PàC air/eau: défaut ventilateur	
		RM-in,out	Relais p. branchement à la sortie PWM (230VAC, 4A, 1*UK)	

Les paramètres d'usine de cette application sont décrits dans les pages suivantes.

#### Options:

Les paramètres suivants permettent la configuration de fonctions supplémentaires. Vous trouverez des informations plus détaillées dans le "Manuel de l'utilisateur"!

#### Paramétrage pour:

##### Chauffage d'appoint (voir configuration chauffage d'appoint 3<sup>ème</sup> allure)

1F0	2	3 <sup>ème</sup> allure: chauffage seul
1F1	8	Sortie 3 <sup>ème</sup> allure: borne 44
1F2	0	Bivalence 3 <sup>ème</sup> allure: sans fonction
1F4	8	Différentiel 3 <sup>ème</sup> allure
1F5	30	Retard minimal à l'enclenchement 3 <sup>ème</sup> allure

##### Charge d'ECS avec PàC et électrique

116	1	ECS: pompe de charge ECS
118	9	Sortie ECS: borne 42 (ECS électrique)
198	120	ECS électr.: lég., dérangement PàC => réduit

##### Préparation ECS, seulement électrique

(voir configuration distribution de l'énergie/hydraulique):		
116	7	ECS: préparation de l'eau chaude électrique
118	9	Sortie ECS: borne 42 (ECS électrique)



## Programmation des paramètres

### Appareil de base

#### Configuration générateur d'énergie/hydraulique

100	52	Energie: pompe à chaleur air/eau
102	1	Générateur d'énergie à 1 allure
108	0	Bivalence 2 <sup>ème</sup> allure: sans fonction
10d	5	Température pt de comm. bivalent 2 <sup>ème</sup> allure
10F	0	Sans accumulateur tampon
10J	0	Sans capteur solaire
10L	0	Sans vanne capteur solaire

#### Configuration distribution de l'énergie/hydraulique

110	0	Circuit direct de zone seul
111	0	Nombres de circuits de chauffage (RZM510A)
112	3	Vanne mélangeuse: 3 points
113	2	Temps de course pour vanne 3 points
116	0	ECS: sans préparation ECS
117	1	ECS: sonde (borne Bww)
118	0	Sortie ECS électrique: sans fonction
11b	0	Sortie PWM1: fonction TOR (en/hors service)
11c	0	Mode manuel: pompes en service

#### Configuration électrique (entrées et sorties)

120	35	Ext.1 (borne 35): sonde de tempér. évaporateur
121	0	Ext.2 (borne 34): sans fonction
122	25	Bag (borne 33): sonde 1 de l'accu/retour PàC
123	0	Bres (borne 31): sans fonction
124	1	Ba (borne 26): sonde de température ext. 1
125	0	Br (borne 27): sans fonction
126	0	Bh2 (borne 4): sans fonction
127	23	Bv (borne 29): sonde de départ mélangeur
128	31	Brü (borne 30): sonde de prot. de départ PàC 1
129	0	Sortie horloge auxiliaire: sans fonction
12A	0	Sortie point bivalent 2 <sup>ème</sup> allure: sans fonction
12b	0	Sortie dérangements: sans fonction
12c	0	Ext.9.1 (borne 27): sans fonction
12d	0	Ext.9.2 (borne 27): sans fonction
12E	0	Ext.9.3 (borne 27): sans fonction
12F	0	Ext.9.4 (borne 27): sans fonction
12h	120	Bk (borne 28): module I/O 8.x: dérangement PàC 1 <sup>ère</sup> allure
12J	110	Bh1 (borne 3): interruption él., 1 <sup>ère</sup> , 2 <sup>ème</sup> et 3 <sup>ème</sup> allures et ECS

#### Configuration du régulateur

130	24	Affichage 1: temp. accu. tampon 1/retour PàC
131	83	Affichage 2: état de fonctionnement de la PàC
132	2	Affichage des status: en service permanent
133	0	Horloge: horloge interne
135	5.03	Commutation sur l'heure d'été: fin mars
136	5.10	Commutation sur l'heure d'hiver: fin octobre
137	9600	Baudrate interface
138	1	Adresse du régulateur pour l'interface RS232
139	0	Sans télécommande
13A	4	Télécommande zone: auto normal/antigel
13E	1.00	Facteur de multiplication du compteur 1
13F	1.00	Facteur de multiplication du compteur 2

#### Configuration du générateur d'énergie

140	4	Différentiel 1 <sup>ère</sup> allure
141	6	Différentiel de commutation 2 <sup>ème</sup> allure
142	3	Retard minimal à l'enclenchement 2 <sup>ème</sup> allure
143	0	Temps de fonctionnement min. du générateur
14h	20	Retard au réenclenchement 1 <sup>ère</sup> allure
14J	20	Retard au réenclenchement 2 <sup>ème</sup> allure
14L	0	Temporisation du gén. d'énergie après ECS

#### Limitations et protections du générateur d'énergie

150	0	Température mini du générateur d'énergie
151	55	Température maxi du générateur d'énergie
152	50	Temp maxi du gén. énergie en mode chauffage
153	0	Voir zone 1
154	50	Voir zone 1
155	0	Température mini du retour
158	0	Consigne const. du générateur d'énergie ext.
159	0	Consigne const. de départ externe
15A	0	Consigne const. d'accumulateur externe
15b	0	Ecart de temp. accu/générateur d'énergie

#### Courbe de chauffe

160	20	Voir zone 1
161	-10	Voir zone 1
162	40	Voir zone 1
163	45	Température gén. chaleur au point de référence
164	20	Voir zone 1
165	40	Voir zone 1
166	45	Temp. gén. chaleur au point de réf., adapté
167	0	Voir zone 1
168	4	Ecart de température départ/générateur
169	1	Voir zone 1

#### Optimalisation

170	2	Voir zone 1
171	0	Voir zone 1
172	0	Voir zone 1
173	120	Avancement max. de la relance du chauffage
174	60	Avancement max. de l'abaissement du chauff.
175	0	Charge ECS: selon programme horaire ECS

#### Fonctions particulières

180	1	Voir zone 1
181	3.0	Voir zone 1
182	1	Voir zone 1
183	25	Influence température ambiante sur la régulation
185	1	Service été de pompes et vannes: en fonction
186	0	Voir zone 1
187	1	Temp. de protection antigel de l'installation
188	0	Temporisation de la pompe de chauffage direct
18A	0.6	Pré-temporisation de la pompe primaire PàC
18b	0.6	Post-temporisation de la pompe primaire PàC
18c	0	Fonction int. horloge auxiliaire: sans fonction



**Eau chaude sanitaire**

190	65	Température maximale de consigne d'ECS
191	4	Différentiel d'ECS
192	0	Fonction anti-légionelle: hors service
193	0	Ecart consigne d'ECS/consigne du générateur
194	50	Consigne du générateur d'énergie, charge ECS
195	0	Charge ECS: en fonction de la demande
196	2	Priorité ECS: absolue, le chauffage est interr.
197	0	Temporisation ECS
198	220	ECS électrique: mode manuel (normal), fonction anti-légionelle, dérangements PàC (réduit) T <sub>ww</sub> > consigne ECS "normal"
199	0	Charge ECS forcée: hors fonction
19A	0	Ecart déverrouillage ECS électrique avec accu
19J	0	Fonction bivalente ECS: hors service
19L	-5	Température bivalente ECS
19n	0	Retard ECS électrique

**Paramètres solaires**

1A1	6	Température différent. pour encl. pompe solaire
1A2	2	Température différent. pour décl. pompe solaire
1A3	0	Dépass. maxi capteur solaire: pas d'action
1A4	240	Température maxi du capteur solaire
1A5	0	Dépass. maxi accu tampon: pas d'action
1A6	80	Température maxi de l'accumulateur tampon
1A7	20	Fin de "Température maxi de l'accu" ( $\Delta T$ )
1A8	-20	Température de protection antigel du capteur
1A9	0	Sortie pompe solaire: sans fonction
1AA	0	Sortie "maxi du capteur solaire": sans fonction
1Ab	300	Débit de la pompe du capteur solaire
1Ac	3.80	Énergie volumétrique du capteur solaire
1Ad	100	Efficacité échangeur solaire: échange parfait
1AF	10	Surface du capteur solaire

**Configuration PWM1**

1b0	0.2	Durée de la période du signal PWM1
1b1	40	Signal PWM1 minimal
1b2	100	Signal PWM1 maximal
1b4	10	Température pour signal mini PWM1
1b5	20	Température pour signal maxi PWM1
1b6	2.0	Bande P pour le contrôle de la ventilation
1b7	50	Taux de ventilation pour "manuel" et "standby"

**Configuration pour pompes à chaleur**

1E0	10	Temporisation de dégivrage 1
1E1	30	Temporisation de dégivrage 2
1E2	8	Temps maximal de dégivrage
1E3	0	Temps d'arrêt de dégivrage
1E4	55	Limitation maximale de départ PàC 1
1E5	0	Limitation maximale de départ PàC 2
1E6	8	Température antigel PàC
1E7	50	Limitation maximale consigne ECS "normal"
1E8	1	Température antigel PàC 2
1E9	20	Filtre sonde pression évaporateur
1EA	0	Sortie pompe de charge accu: sans fonction
1Eb	2	Dégivrage: différence temp. extérieure/évaporat.
1Ec	0	Sortie PàC 2 <sup>ème</sup> allure: sans fonction
1Ed	13	Sortie pompe primaire/vent. 1 <sup>ère</sup> allure: borne 7
1EE	0	Sortie pompe prim./vent. 2 <sup>ème</sup> all.: sans fonction
1EF	1	Sortie dégivrage/rafraichiss.: borne 24; rel. ext.
1Eh	12	Temp. ext. de déverrouillage de dégivrage
1EJ	12	Température limite de dégivrage
1EL	3	Différentiel pour dégivrage par surveillance $\Delta$
1En	-40	Température minimale évaporateur
1EP	15	Température différentielle max. pour dégivrage

**Configuration chauffage d'appoint, 3<sup>ème</sup> allure**

1F0	0	3 <sup>ème</sup> allure: hors fonction
1F1	0	Sortie 3 <sup>ème</sup> allure: sans fonction
1F2	0	Bivalence 3 <sup>ème</sup> allure: sans fonction
1F3	-5	Point de commutation bivalent 3 <sup>ème</sup> allure
1F4	8	Différentiel 3 <sup>ème</sup> allure
1F5	30	Retard minimal à l'enclenchement 3 <sup>ème</sup> allure
1F6	-20	Point de commutation bivalent 2, 3 <sup>ème</sup> allure (bivalent parallèle/alternatif)

**Configuration de la fonction rafraîchissement**

1J0	0	Rafraîchissement: hors service
1J1	0.8	Différentiel pour régulation d'ambiance
1J2	1.6	Différentiel pour régulation d'ambiance 2 <sup>ème</sup> all.
1J3	4	Limite automatique de rafraîchissement en été
1J4	17	Point fixe été de la consigne ambiante 20°C
1J5	1.0	Pente du décalage été de la consigne ambiante
1J6	26	Point de bivalence été, température extérieure
1J7	13	Temp. de départ PàC mini été pour 20°C
1J8	33	Temp. de départ PàC mini été pour 40°C
1J9	18	Temp. de départ PàC mini été absolue
1JA	0	Limitation été: selon la sonde de départ
1Jb	0	Déverrouillage du rafraîch.: automatique
1Jc	0	Rafraîchissement avec PàC

**Configuration de la fonction ventilation contrôlée**

1L0	0	Ventilation contrôlée: hors service
1L1	30	Ventilation intermittente
1L2	0	Offset de l'air ventilé en été
1L4	0	Rafraîchissement libre: hors service
1L7	0	Sortie ventilation 1 <sup>ère</sup> allure: sans fonction
1L8	0	Sortie ventilation 2 <sup>ème</sup> allure: sans fonction
1L9	0	Sortie ventilation 3 <sup>ème</sup> allure: sans fonction
1LA	0	Sortie dégivrage/rafraîch. 2: sans fonction
1Lb	0	Sortie rafraîchissement libre: sans fonction

**Zone 1****Limitations et protections du générateur d'énergie**

153	0	Température minimale de départ mélangeur
154	50	Température maximale de départ mélangeur

**Courbe de chauffe**

160	20	Point fixe des courbes de chauffe pour Ta=20°C
161	-10	Température extérieure au point de référence
162	40	Température de départ au point de réf.
164	20	Point fixe des courbes de chauffe, adapté
165	40	Temp. de départ au point de réf., adapté
167	0	Adaption: hors fonction
169	1	Température extérieure: sonde extér. 1 (Ba1)

**Optimalisation**

170	2	Caractéristique bâtiment: construction normale
171	0	Relance accélérée: mode économie
172	0	Optimalisation chauffage: hors fonction

**Fonctions particulières**

180	1	Lim. journalière de chauffage aut. enclenchée
181	3.0	Limite été-hiver automatique enclenchée ( $\Delta T$ )
182	1	Sonde d'ambiance: en service
186	0	Temporisation de la pompe de zone

