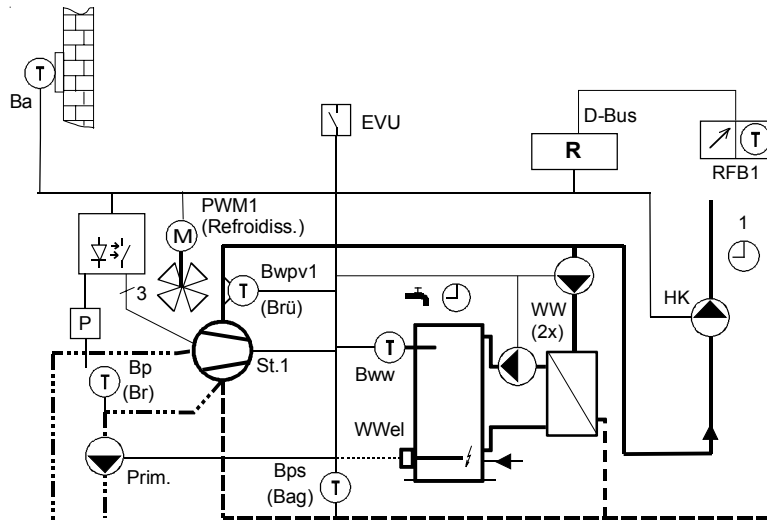


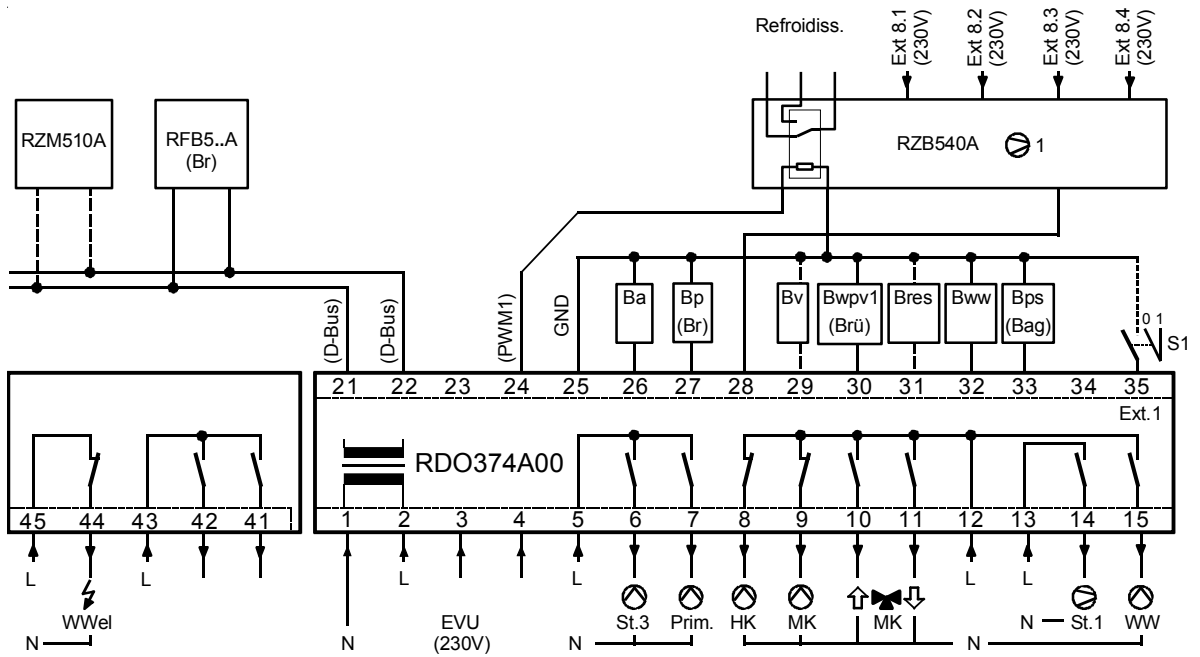
Application 3x4_024 (+90=24)

- Pompe à chaleur eau/eau pour chauffage/rafraîchissement
- Circuit de chauffage direct
- Préparation ECS par pompe de charge

Schéma de principe



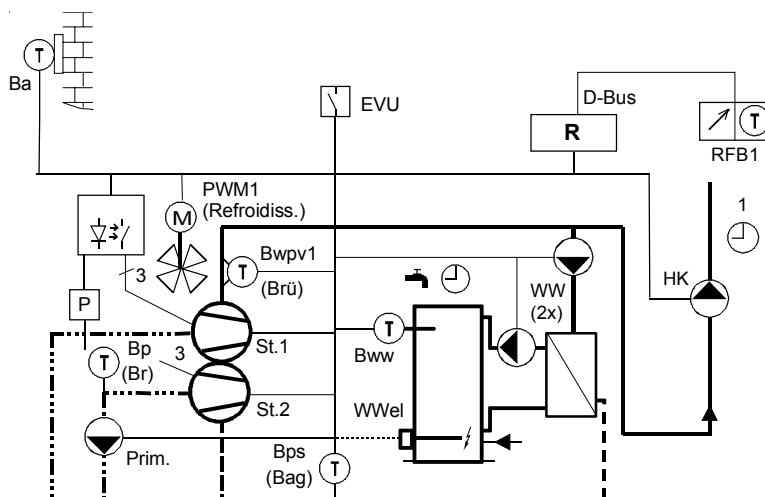
Installation/Schéma



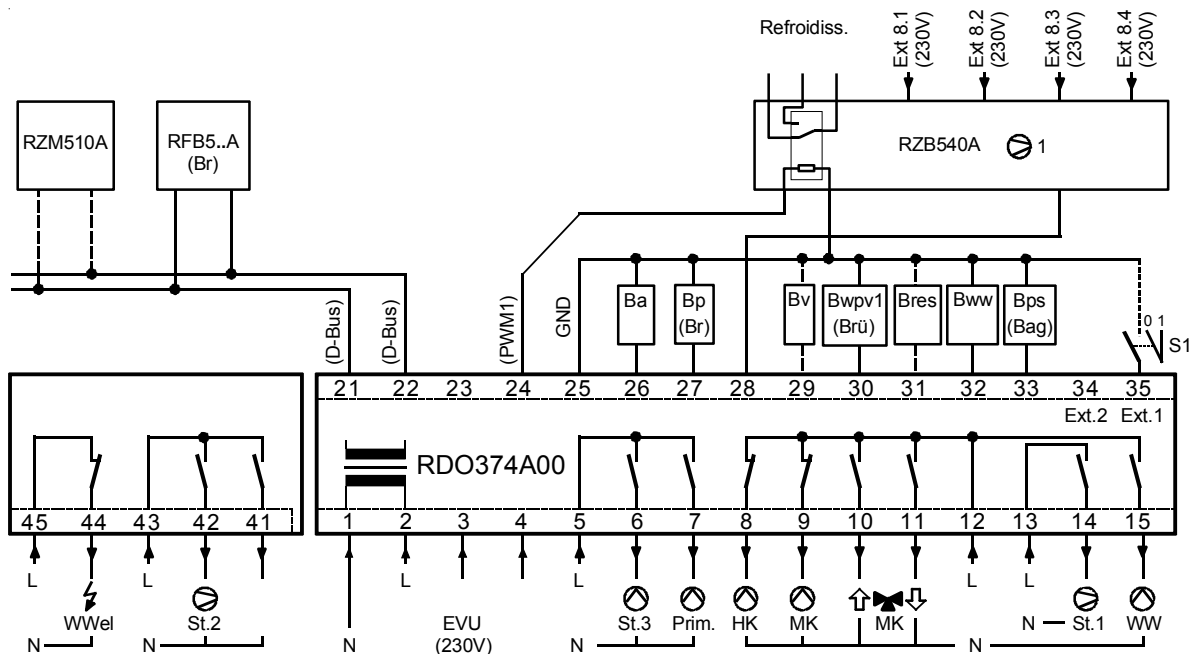
Application 3x4_024 (+90=24 + variante 2 allures)

- Pompe à chaleur eau/eau pour chauffage/rafraîchissement 2 allures
- Circuit de chauffage direct
- Préparation ECS par pompe de charge

Schéma de principe



Installation/Schéma



Occupation des bornes	N° de la borne	Désign. des symboles	Description	
A: Entrées/sorties 230VAC	1	N	Neutre	
	2, 5, 12, 13	L	Phase	
	3	Bh1	Interruption électrique, EVU (230VAC)	
	4	Bh2		
	6	Q6	Chauffage d'appoint (3 ^{ème} allure)	
	7	Q7	Ventilateur 1	
	8	⊗ HK	Pompe du circuit de chauffage direct	
	9	⊗ MK1	Pompe du circuit de chauffage à mélangeur 1	
	10	⬆️⬇️ MK1	Ouverture mélangeur: ordre "plus chaud"	
	11	⬆️⬇️ MK1	Fermeture mélangeur: ordre "plus froid"	
	14	St. 1 on	MARCHE 1 ^{ère} allure	
	15	⊗ WW	Pompe de charge ECS	
		43, 45	L	Phase
		44	Q44	ECS électrique (PàC 2 allures)
		42	Q42	MARCHE 2 ^{ème} allure
	41	Q41		
B: Entrées de mesure et de contrôle	21	D-Bus	Bus interappareil pour commande à distance, ...	
	22	D-Bus	Bus interappareil pour commande à distance, ...	
	23	PWM2		
	24	PWM1	Rafraîchissement	
	25	GND	Masse	
	26	Ba	Sonde extérieure FT12A	
	27	Br	Sonde primaire PàC 2 RFT113B	
	28	Bk	Module I/O (entrées log. 8.x) RZB540A	
	29	Bv	Sonde de départ mélangeur FT1A(FT2A)	
	30	Brü	Sonde de limitation de départ PàC 1 RFT203B (FT2A)	
	31	Bres	Sonde de limitation de départ PàC 2 RFT203B (FT2A)	
	32	Bww	Sonde ECS RFT203B (FT2A)	
	33	Bag	Sonde accumulateur tampon/retour RFT203B (FT1A, FT2A)	
	34	Ext.2		
	35	Ext.1	Entrée 1 configurable (ext. Standby Regler)	
Module optocoupleur PàC 1		Extx.1	Dérangement haute pression	
		Extx.2	Dérangement basse pression	
		Extx.3	Chaîne de sécurité (dérag. gaz chaud/moteur, ...)	
		Extx.4	PàC à saumure: défaut pression saumure	
		Extx.4	PàC eau/eau: défaut circulation	
	RM-in,out		Relais pour branchem. à la sortie PWM (230VAC, 4A, 1*UK)	



Les paramètres d'usine de cette application sont décrits dans les pages suivantes.

Options:

Des fonctions supplémentaires de l'installation peuvent être configurées par la modification des paramètres suivants. On trouvera une description des différents paramètres dans le "Manuel de l'utilisateur"!

Paramétrage pour:**Pompe à chaleur eau/eau**

100 51 Pompe à chaleur à eau souterraine
1E6 3.0 Température antigel PàC

Pompe à chaleur 2 allures

102 2 Générateur d'énergie à 2 allures
121 121 Ext.2 (borne 34): module I/O 2.x: dérangement PàC, agit sur 2^{ème} allure
123 32 Bres (borne 32): sonde de prot. de départ PàC 2
1E5 55 Limitation maximale de départ PàC 2
1Ec 9 Sortie PàC 2^{ème} allure: borne 42

ECS électrique

118 1 Sortie ECS électrique: borne 24
ou 8 Relais sortie Q44: borne 44
198 120 ECS électrique: mode manuel (normal), fonction anti-légionelle, dérangements PàC (réduit)
19J 0 Fonction bivalente ECS: hors service
19L -5 Température bivalente ECS

ECS avec vanne de déviation

116 2 ECS: vanne de déviation (sur la pompe du circuit du générateur d'énergie)

Circuit de chauffage

110 1 Circuit de vanne mélangeuse seul



Programmation des paramètres

Appareil de base

Configuration générateur d'énergie/hydraulique

100	50	Energie: pompe à chaleur à saumure
102	1	Générateur d'énergie à 1 allure
108	0	Bivalence 2 ^{ème} allure: sans fonction
10d	5	Température pt de comm. bivalent 2 ^{ème} allure
10F	0	Sans accumulateur tampon
10J	0	Sans capteur solaire
10L	0	Sans vanne capteur solaire

Configuration distribution de l'énergie/hydraulique

110	0	Circuit direct de zone seul
111	0	Nombres de circuits de chauffage (RZM510A)
112	3	Vanne mélangeuse: 3 points
113	2	Temps de course pour vanne 3 points
116	1	ECS: pompe de charge ECS
117	1	ECS: sonde (borne Bww)
118	0	Sortie ECS électrique: sans fonction
11b	0	Sortie PWM1: fonction TOR (en/hors service)
11c	0	Mode manuel: pompes en service

Configuration électrique (entrées et sorties)

120	1	Ext.1 (borne 35): "standby" pour tous les circuits
121	2	Ext.2 (borne 34): "été" pour tous les circuits
122	25	Bag (borne 33): sonde 1 de l'accu/retour PàC
123	0	Bres (borne 31): sans fonction
124	1	Ba (borne 26): sonde de température ext. 1
125	33	Br (borne 27): sonde primaire pompe à chaleur
126	108	Bh2 (borne 4): interruption électr., 2 ^{ème} allure arr.
127	23	Bv (borne 29): sonde de départ mélangeur
128	31	Brü (borne 30): sonde de prot. de départ PàC 1
129	0	Sortie horloge auxiliaire: sans fonction
12A	0	Sortie point bivalent 2 ^{ème} allure: sans fonction
12b	0	Sortie dérangements: sans fonction
12c	0	Ext.9.1 (borne 27): sans fonction
12d	0	Ext.9.2 (borne 27): sans fonction
12E	0	Ext.9.3 (borne 27): sans fonction
12F	0	Ext.9.4 (borne 27): sans fonction
12h	120	Bk (borne 28): module I/O 8.x: dérangement PàC 1 ^{ère} allure
12J	110	Bh1 (borne 3): interruption él., 1 ^{ère} , 2 ^{ème} et 3 ^{ème} allures et ECS

Configuration du régulateur

130	24	Affichage 1: temp. accu. tampon 1/retour PàC
131	83	Affichage 2: état de fonctionnement de la PàC
132	2	Affichage des status: en service permanent
133	0	Horloge: horloge interne
135	5.03	Commutation sur l'heure d'été: fin mars
136	5.10	Commutation sur l'heure d'hiver: fin octobre
137	9600	Baudrate interface
138	1	Adresse du régulateur pour l'interface RS232
139	0	Sans télécommande
13A	4	Télécommande zone: auto normal/antigel
13E	1.00	Facteur de multiplication du compteur 1
13F	1.00	Facteur de multiplication du compteur 2

Configuration du générateur d'énergie

140	4	Différentiel 1 ^{ère} allure
141	6	Différentiel de commutation 2 ^{ème} allure
142	3	Retard minimal à l'enclenchement 2 ^{ème} allure
143	0	Temps de fonctionnement min. du générateur
14h	20	Retard au réenclenchement 1 ^{ère} allure
14J	20	Retard au réenclenchement 2 ^{ème} allure
14L	0	Temporisation du gén. d'énergie après ECS

Limitations et protections du générateur d'énergie

150	0	Température mini du générateur d'énergie
151	55	Température maxi du générateur d'énergie
152	55	Temp. maxi du gén. énergie en mode chauffage
153	0	Voir zone 1
154	50	Voir zone 1
155	0	Température mini du retour
158	0	Consigne const. du générateur d'énergie ext.
159	0	Consigne const. de départ externe
15A	0	Consigne const. d'accumulateur externe
15b	0	Ecart de temp. accu/générateur d'énergie

Courbe de chauffe

160	20	Voir zone 1
161	-10	Voir zone 1
162	45	Voir zone 1
163	45	Température gén. chaleur au point de référence
164	20	Voir zone 1
165	45	Voir zone 1
166	45	Temp. gén. chaleur au point de réf., adapté
167	2	Voir zone 1
168	4	Ecart de température départ/générateur
169	1	Voir zone 1

Optimalisation

170	2	Voir zone 1
171	0	Voir zone 1
172	0	Voir zone 1
173	120	Avancement max. de la relance du chauffage
174	60	Avancement max. de l'abaissement du chauff.
175	0	Charge ECS: selon programme horaire ECS

Fonctions particulières

180	1	Voir zone 1
181	3.0	Voir zone 1
182	1	Voir zone 1
183	25	Influence température ambiante sur la régulation
185	1	Service été de pompes et vannes: en fonction
186	0	Voir zone 1
187	1	Temp. de protection antigel de l'installation
188	0	Temporisation de la pompe de chauffage direct
18A	0.6	Pré-temporisation de la pompe primaire PàC
18b	0.6	Post-temporisation de la pompe primaire PàC
18c	0	Fonction int. horloge auxiliaire: sans fonction



Eau chaude sanitaire

190	65	Température maximale de consigne d'ECS
191	4	Différentiel d'ECS
192	0	Fonction anti-légionelle: hors service
193	0	Ecart consigne d'ECS/consigne du générateur
194	50	Consigne du générateur d'énergie, charge ECS
195	0	Charge ECS: en fonction de la demande
196	2	Priorité ECS: absolue, le chauffage est interr.
197	0	Temporisation ECS
198	220	ECS électrique: mode manuel (normal), fonction anti-légionelle, dérangements PàC (réduit) pour Tww > consigne ECS "normal"
199	0	Charge ECS forcée: hors fonction
19A	0	Ecart déverrouillage ECS électrique avec accu
19J	0	Fonction bivalente ECS: hors service
19L	-5	Température bivalente ECS
19n	0	Retard ECS électrique

Paramètres solaires

1A1	6	Température différent. pour encl. pompe solaire
1A2	2	Température différent. pour décl. pompe solaire
1A3	0	Dépass. maxi capteur solaire: pas d'action
1A4	240	Température maxi du capteur solaire
1A5	0	Dépass. maxi accu tampon: pas d'action
1A6	80	Température maxi de l'accumulateur tampon
1A7	20	Fin de "Température maxi de l'accu" (ΔT)
1A8	-20	Température de protection antigel du capteur
1A9	0	Sortie pompe solaire: sans fonction
1AA	0	Sortie "maxi du capteur solaire": sans fonction
1Ab	300	Débit de la pompe du capteur solaire
1Ac	3.80	Énergie volumétrique du capteur solaire
1Ad	100	Efficacité échangeur solaire: échange parfait
1AF	10	Surface du capteur solaire

Configuration PWM1

1b0	0.2	Durée de la période du signal PWM1
1b1	40	Signal PWM1 minimal
1b2	100	Signal PWM1 maximal
1b4	10	Température pour signal mini PWM1
1b5	20	Température pour signal maxi PWM1
1b6	2.0	Bande P pour le contrôle de la ventilation
1b7	50	Taux de ventilation pour "manuel" et "standby"

Configuration pour pompes à chaleur

1E0	10	Temporisation de dégivrage 1
1E1	30	Temporisation de dégivrage 2
1E2	8	Temps maximal de dégivrage
1E3	0	Temps d'arrêt de dégivrage
1E4	55	Limitation maximale de départ PàC 1
1E5	0	Limitation maximale de départ PàC 2
1E6	0	Température antigel PàC
1E7	50	Limitation maximale consigne ECS "normal"
1E8	1	Température antigel PàC 2
1E9	20	Filtre sonde pression évaporateur
1EA	0	Sortie pompe de charge accu: sans fonction
1Eb	0	Dégivrage: sans dégivrage
1Ec	0	Sortie PàC 2 ^{ème} allure: sans fonction
1Ed	13	Sortie pompe primaire/vent. 1 ^{ère} allure: borne 7
1EE	0	Sortie pompe prim./vent. 2 ^{ème} all.: sans fonction
1EF	1	Sortie dégivrage/rafraîchiss.: borne 24
1Eh	12	Temp. ext. de déverrouillage de dégivrage
1EJ	12	Température limite de dégivrage
1EL	6	Différentiel pour dégivrage par surveillance Δ
1En	-36	Température minimale évaporateur
1EP	50	Température différentielle max. pour dégivrage

Configuration chauffage d'appoint, 3^{ème} allure

1F0	0	3 ^{ème} allure: hors fonction
1F1	0	Sortie 3 ^{ème} allure: hors fonction
1F2	0	Bivalence 3 ^{ème} allure: sans fonction
1F3	-5	Point de commutation bivalent 3 ^{ème} allure
1F4	8	Différentiel 3 ^{ème} allure
1F5	30	Retard minimal à l'enclenchement 3 ^{ème} allure
1F6	-24	Point de commutation bivalent 2, 3 ^{ème} allure

Configuration de la fonction rafraîchissement

1J0	1	Rafraîchissement: sans stratégie de bivalence
1J1	0.8	Différentiel pour régulation d'ambiance
1J2	1.6	Différentiel pour régulation d'ambiance 2 ^{ème} all.
1J3	4	Limite automatique de rafraîchissement en été
1J4	17	Point fixe été de la consigne ambiante 20°C
1J5	1.0	Pente du décalage été de la consigne ambiante
1J6	26	Point de bivalence été, température extérieure
1J7	13	Temp. de départ PàC mini été pour 20°C
1J8	33	Temp. de départ PàC mini été pour 40°C
1J9	18	Temp. de départ PàC mini été absolue
1JA	0	Limitation été: selon la sonde de départ
1Jb	0	Déverrouillage du rafraîch.: automatique
1Jc	0	Rafraîchissement avec PàC

Configuration de la fonction ventilation contrôlée

1L0	0	Ventilation contrôlée: hors service
1L1	30	Ventilation intermittente
1L2	0	Offset de l'air ventilé en été
1L4	0	Rafraîchissement libre: hors service
1L7	0	Sortie ventilation 1 ^{ère} allure: sans fonction
1L8	0	Sortie ventilation 2 ^{ème} allure: sans fonction
1L9	0	Sortie ventilation 3 ^{ème} allure: sans fonction
1LA	0	Sortie dégivrage/rafraîch. 2: sans fonction
1Lb	0	Sortie rafraîchissement libre: sans fonction

Zone 1**Limitations et protections du générateur d'énergie**

153	0	Température minimale de départ mélangeur
154	50	Température maximale de départ mélangeur

Courbe de chauffe

160	20	Point fixe des courbes de chauffe pour Ta=20°C
161	-10	Température extérieure au point de référence
162	45	Température de départ mélang. au point de réf.
164	20	Point fixe des courbes de chauffe, adapté
165	45	Temp. de départ au point de réf., adapté
167	2	Adaptation: en fonction (manuel, correction)
169	1	Température extérieure: sonde extér. 1 (Ba1)

Optimalisation

170	2	Caractéristique bâtiment: construction normale
171	0	Relance accélérée: mode économie
172	0	Optimalisation chauffage: hors fonction

Fonctions particulières

180	1	Lim. journalière de chauffage aut. enclenchée
181	3.0	Limite été-hiver automatique enclenchée (ΔT)
182	1	Sonde d'ambiance: en service
186	0	Temporisation de la pompe de zone

