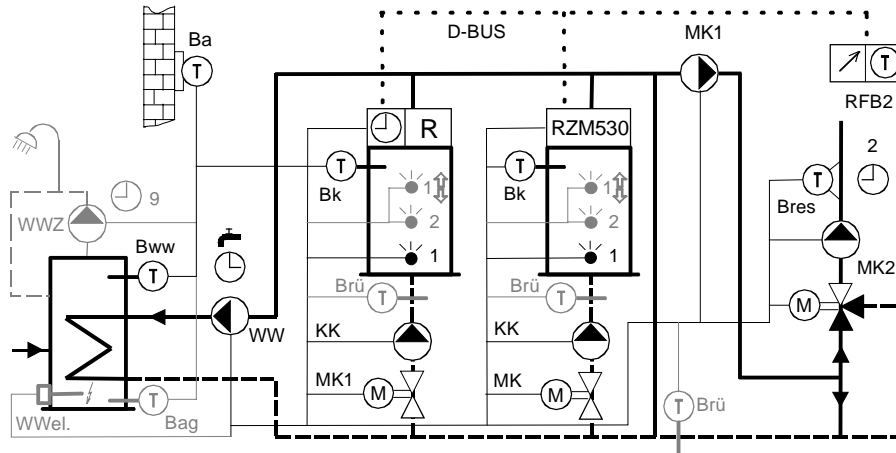


Application 3x3_050 (+90=50)

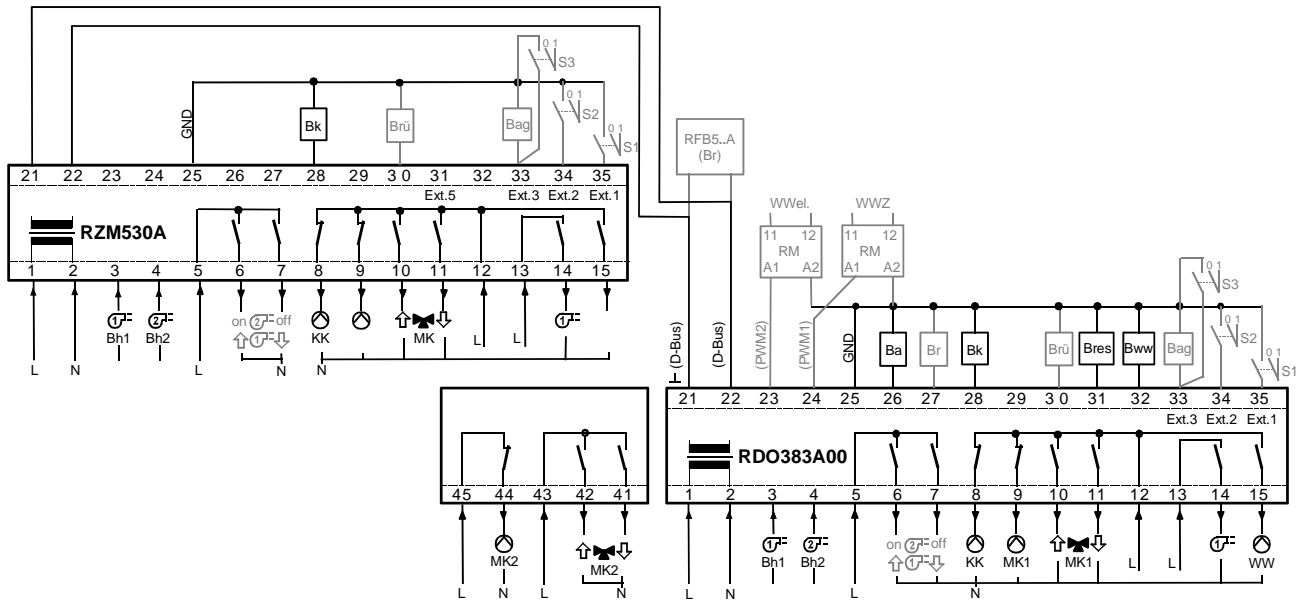
- Cascade: 2chaudières avec vanne d'arrêt par chaudière
- Brûleur à 1 allure
- 1 circuit de chauffage à mélangeur
- Préparation ECS par pompe de charge

Application pour RDO 383
Options voir page 2

Schéma de principe



Installation/schéma



Les raccordements du module chaudière sont marqués par „X“

| Occupation des bornes | N° de la borne | Désign. des symboles | Description | |
|-------------------------------------|----------------|-----------------------|--|---|
| A: Entrées/sorties 230VAC | 1 | N | X Neutre | |
| | 2, 5, 12, 13 | L | X Phase | |
| | 3 | ⌚ Bh1 | X Compteur d'heure 1 ^{ère} allure (230VAC) | |
| | 4 | ⌚ Bh2 | X Compteur d'heure 2 ^{ème} allure (230VAC) | |
| | 6 | ⌚ 2 ↑ | X Brûleur 2 ^{ème} allure ON / 1 ^{ère} allure modulation ouverture | |
| | 7 | ⌚ 2 ↓ | X Brûleur 2 ^{ème} allure OFF / 1 ^{ère} allure modulation fermeture | |
| | 8 | ⊙ KK | Pompe de circuit chaudière | |
| | 9 | ⊙ MK1 | X Pompe commune du circuit de chaudières | |
| | 10 | ↑↘ MK1 | X Mélangeur 1, ouverture: vanne d'arrêt « fermée » | |
| | 11 | ↘↓ MK1 | X Mélangeur 1, fermeture: vanne d'arrêt « ouverte » | |
| | 14 | ⌚ St. 1 on | Brûleur 1 ^{ère} allure ON (X : 2 ^{ème} allure) | |
| | 15 | ⊙ WW | Pompe de charge ECS | |
| | | 43, 45 | L | Phase |
| | | 44 | Q3/ ⊙ MK2 | Pompe du circuit mélangeur de chauffage 2 |
| | | 42 | Q2/ ↑↘ MK2 | Ouverture mélangeur 2: ordre „plus chaud“ |
| | 41 | Q1/ ↘↓ MK2 | Fermeture mélangeur 2: ordre „plus froid“ | |
| B: Entrées de mesure et de contrôle | 21 | D-Bus | X Bus interappareil pour module de chaudière, ... | |
| | 22 | D-Bus | X Bus interappareil pour module de chaudière, ... | |
| | 23 | PWM2 | Relais (via RM) ou signal sortie PWM2 | |
| | 24 | PWM1 | Relais (via RM) ou signal sortie PWM1 | |
| | 25 | GND | X Ground | |
| | 26 | Ba | Sonde extérieure FT12A | |
| | 27 | Br | Libre | |
| | 28 | Bk | X Sonde de chaudière RFT203B.(FT1A,FT2A) | |
| | 29 | Bv | Libre | |
| | 30 | Brü | X Libre | |
| | 31 | Bres | Sonde de départ 2 FT1A (FT2A) | |
| | 32 | Bww | Sonde ECS 1 RFT203B (FT2A) | |
| | 33 | Bag | X Libre | |
| | 34 | Ext.2 | Entrée 2 configurable | |
| 35 | Ext.1 | Entrée 1 configurable | | |

Les paramètres d'usine de cette application sont décrits dans les pages suivantes.

Options:

Des fonctions supplémentaires de l'installation peuvent être configurées par la modification des paramètres suivants. On trouvera une description des différents paramètres dans le „Manuel de l'utilisateur“!

Paramétrage pour:

ECS électrique

| | | |
|-----|---|---|
| 118 | 2 | Sortie sur PWM 2 (borne 23, relais externe) |
| 120 | 3 | Fonction "charge ECS électrique", externe |
| 198 | 0 | ECS électrique externe |

Pompe de circulation de l'ECS (horloge auxiliaire)

| | | |
|-----|---|---|
| 129 | 1 | Sortie sur PWM 1 (borne 24, relais externe) |
|-----|---|---|

2 sondes dans le ballon ECS

| | | |
|-----|----|-----------------------------|
| 117 | 2 | 2 sondes dans le ballon ECS |
| 122 | 22 | Sonde ECS 2 |

Brûleur

| | | |
|-----|---|----------------------|
| 102 | 2 | Brûleur 2 allures ou |
| 102 | 3 | Brûleur modulant |



Programmation des paramètres

Appareil de base

Configuration énergie:

| | | |
|-----------|---|---|
| 100 | 1 | Énergie: brûleur fuel / gaz monovalent |
| 101 | 1 | Nombre de mod. de chaudière en cascade |
| 102,103 | | Voir chaudière 1, 2 |
| 104 | 0 | Cascade: régulation glissante, sans rég. retour |
| 105 | | Voir chaudière 1, 2 |
| 106 | 0 | Cascade: Mise en serv. suiv. à 100% de puiss. |
| 107 | 0 | Séquence de commutation cascade: hors serv. |
| 108 | 0 | Point de commutation bivalent: sans fonction |
| 109...10c | | Voir chaudière 1, 2 |
| 10d | 5 | Température ext. définiss. le déverr. 2 ^{ème} allure |
| 10E | 0 | Pompe by-pass chaudière: hors service |
| 10F | 0 | Accumulateur tampon: sans fonction |
| 10h | | Voir chaudière 1, 2 |
| 10J | 0 | Capteur solaire: sans fonction |
| 10L | 0 | Vanne de déviation solaire: sans fonction |
| 10n | 0 | Déverr. génér. selon Δ cons./val. Bv: hors serv. |

Distribution de l'énergie / hydraulique

| | | |
|----------|---|---|
| 110 | 1 | Hydraulique: 1 circuit de vanne mélangeuse |
| 111 | 0 | Nombre de circuit de chauffage ext. (RZM510) |
| 112, 113 | | Voir zone 1, 2 |
| 114 | 0 | Pompe du circuit de chauffage 1: ON/OFF |
| 115 | 0 | Pompe du circuit de chauffage 2: ON/OFF |
| 116, 117 | | Voir circuit d'ECS 1 |
| 118 | 0 | ECS électrique: hors service |
| 119 | 0 | Nombre de modules ECS externes (RZM515) |
| 11A | 0 | Fonction pompe KK (borne 8): côté utilisateur |
| 11b | | Voir chaudière 1, 2 |
| 11d | 0 | Régulation de retour autonome: hors service |
| 11E | | Voir zone 1, 2 |
| 11F | | Voir circuit d'ECS 1 |

Configuration électrique (entrées et sorties)

| | | |
|-----|----|---|
| 120 | 1 | Ext.1 (borne 35): standby |
| 121 | 2 | Ext.2 (borne 34): fonction „été“ |
| 122 | 0 | Bag (borne 33): hors fonction |
| 123 | 21 | Bres (borne 31): sonde de départ 2 |
| 124 | 1 | Ba (borne 26): sonde de température extérieure |
| 125 | 0 | Br (borne 27): sans fonction |
| 126 | | Voir chaudière 1, 2 |
| 127 | 0 | Bv (borne 29): sans fonction |
| 128 | 0 | Brü (borne 30): sans fonction |
| 129 | 0 | Horloge auxiliaire: sans fonction |
| 12A | 0 | Sortie point de commut. bivalent: sans fonction |
| 12b | 0 | Sortie dérangements: sans fonction |
| 12c | 0 | Ext.9.1 (borne 27): sans fonction |
| 12d | 0 | Ext.9.2 (borne 27): sans fonction |
| 12E | 0 | Ext.9.3 (borne 27): sans fonction |
| 12F | 0 | Ext.9.4 (borne 27): sans fonction |
| 12L | 0 | Sortie horloge auxiliaire CC 7: sans fonction |
| 12n | 0 | Sortie horloge auxiliaire ECS 4: sans fonction |

Configuration du régulateur

| | | |
|-----|------|--|
| 130 | 21 | Affichage 1: température accu tampon |
| 131 | 1 | Affichage 2: température d'ECS |
| 132 | 1 | Affichage des états: menu service ou pos. man. |
| 133 | 0 | Origine horloge: horloge interne Commutation sur l'heure d'été (temps +1h): |
| 135 | 5.03 | Dernier dimanche en mars Commutation sur l'heure d'hiver (temps -1h): |
| 136 | 5.10 | Dernier dimanche en octobre |
| 137 | 9600 | Baudrate de l'interface RS232 |
| 138 | 1 | Adresse du régulateur |
| 139 | 0 | Télécommande: hors service |

| | | |
|-----|------|-----------------------|
| 13A | | Voir zone 1,2 |
| 13b | | Voir chaudière 1,2 |
| 13c | | Voir circuit d'ECS 1 |
| 13E | 1.00 | Facteur de compteur 1 |
| 13F | 1.00 | Facteur de compteur 2 |

Configuration brûleur et chauffage urbain

| | | |
|-----------|-----|---|
| 140...148 | | Voir chaudière 1, 2 |
| 149 | 10 | Point d'inflexion 1 |
| 14A | 40 | Temp. maximale du retour au point d'inflexion 1 |
| 14b | -10 | Point d'inflexion 2 |
| 14c | 60 | Temp. maximale du retour au point d'inflexion 2 |
| 14d | 20 | Bande P du servomoteur |
| 14E | 2 | Temps de course du servomoteur |
| 14F | 0 | Nombre maximum d'enclenchements par heure |
| 14h, 14J | | Voir zone 1, 2 |

Configurations limitations et protections de la chaudière

| | | |
|-----------|----|--|
| 150, 151 | | Voir chaudière 1, 2 |
| 152 | 90 | Temp. maxi de la chaudière en mode chauffage |
| 153, 154 | | Voir zone 1, 2 |
| 155...157 | | Voir chaudière 1, 2 |
| 158 | 0 | Consigne constante de chaudière externe |
| 159 | | Voir zone 1 |
| 15A | 0 | Consigne constante d'accu externe |
| 15b | 4 | Augmentation de consigne accu/chaudière |
| 15c | 0 | Mode de temp. de départ minimale externe |
| 15E | | Voir zone 1 |
| 15F | | Voir chaudière 1, 2 |

Configuration courbe de chauffe

| | | |
|----------|----|--|
| 160..162 | | Voir zone 1, 2 |
| 163 | 70 | Température de chaudière au point de référence |
| 164, 165 | | Voir zone 1, 2 |
| 166 | 70 | Température chaudière au point de réf. adapt. |
| 167..169 | | Voir zone 1, 2 |
| 16A | 0 | Température de chaudière: sonde interne |
| 16b | 0 | Température de retour: sonde interne |

Configuration optimisation

| | | |
|----------|--|----------------------|
| 170..174 | | Voir zone 1, 2 |
| 175 | | Voir circuit d'ECS 1 |

Fonctions particulières

| | | |
|----------|---|--|
| 180..183 | | Voir zone 1, 2 |
| 185 | 1 | Serv. de pompes et vannes en été: en fonction |
| 186 | | Voir zone 1, 2 |
| 187 | 1 | Temp. de protection antigel de l'installation |
| 188 | 2 | Temporisation de la pompe de chaudière |
| 18c | 0 | Fonction interne horloge auxiliaire (numéro 9) |

Configuration Eau chaude sanitaire

| | | |
|-----------|---|---|
| 190...194 | | Voir circuit d'ECS 1 |
| 195 | 0 | Puissance pend. ECS: fonction de la demande |
| 196 | | Voir zone 1, 2 |
| 197...199 | | Voir circuit d'ECS 1 |
| 19A | 0 | Déverrouillage ECS électr. avec accu tampon |
| 19b | | Voir zone 1, 2 |
| 19c...19h | | Voir circuit d'ECS 1 |

Configuration paramètres solaire

| | | |
|-----|-----|--|
| 1A1 | 6 | Temp. différentielle pour encl. pompe solaire |
| 1A2 | 2 | Temp. différentielle pour décl. pompe solaire |
| 1A3 | 0 | Dépassement maxi capteur solaire: sans action |
| 1A4 | 240 | Température maxi du capteur solaire |
| 1A5 | 1 | Déverr. fonction de refroid. nocturne du capteur |
| 1A6 | 80 | Température maxi de l'accumulateur tampon |
| 1A7 | 20 | Fin de „Température maxi de l'accu tampon“ |



| | | |
|-----|------|---|
| 1A8 | -20 | Température antigel du capteur solaire |
| 1A9 | 0 | Sortie pompe capteur solaire: sans fonction |
| 1AA | 0 | Sortie „maxi du capteur solaire“: sans fonction |
| 1Ab | 300 | Débit de la pompe du capteur solaire |
| 1Ac | 3.80 | Énergie volumétrique du capteur solaire |
| 1Ad | 100 | Efficacité de l'échangeur solaire |
| 1AF | 10 | Surface du capteur solaire |

Configuration PWM1

| | | |
|-----|-----|--|
| 1b0 | 0.2 | Durée de la période du signal PWM1 |
| 1b1 | 40 | Signal PWM1 minimal |
| 1b2 | 100 | Signal PWM1 maximal |
| 1b4 | 0 | Température (<) pour signal minimal PWM1 |
| 1b5 | 100 | Température (>) pour signal maximal PWM1 |

Configuration chauffage urbain 2 avec échangeur ECS

| | | |
|-----|-----|---|
| 1d9 | 10 | Point d'inflexion 1 |
| 1dA | 40 | Temp. maximale de retour au point d'inflexion 1 |
| 1db | -10 | Point d'inflexion 2 |
| 1dc | 60 | Temp. maximale de retour au point d'inflexion 2 |
| 1dd | 20 | Bande P du servomoteur |
| 1dE | 2 | Temps du course du servomoteur |

Paramètres divers

| | | |
|-----|---|--|
| 1EA | 0 | Sortie pompe de charge accu: sans fonction |
|-----|---|--|

Zone 1, 2

Configuration de l'énergie / hydraulique

| | | |
|-----|---|--|
| 112 | 3 | Servomoteur: 3 points |
| 113 | 2 | Temps de course du servomoteur |
| 11E | 0 | Fonction spéciale du circuit: hors service |

Configuration du régulateur

| | | |
|-----|---|---|
| 13A | 4 | Programme télécommandé: auto normal/antigel |
|-----|---|---|

Configuration brûleur et chauffage urbain

| | | |
|-----|---|--|
| 14h | 4 | Offset ON de l'écart consigne/valeur act. départ |
| 14J | 3 | Offset OFF de l'écart cons./valeur act. départ |

Limitations et protections de la chaudière

| | | |
|-----|----|--|
| 153 | 0 | Température mini de départ du circuit de vanne |
| 154 | 90 | Température maxi de départ du circuit de vanne |
| 159 | 0 | Consigne constante de départ externe |
| 15E | 0 | Offset de la température minimale de retour |

Configuration courbe de chauffe

| | | |
|-----|-----|---|
| 160 | 20 | Point fixe de la temp. de départ pour Ta=20°C |
| 161 | -10 | Température extérieure au point de référence |
| 162 | 60 | Température de départ au point de référence |
| 164 | 20 | Point fixe pour Ta=20°C, adapté |
| 165 | 60 | Température de départ au point de réf., adapté |
| 167 | 1 | Adaptation: en fonction (manuel et automatique) |
| 168 | 8 | Augmentation de consigne départ/chaudière |
| 169 | 1 | Température extérieure: sonde extérieure 1 |

Configuration de l'optimisation

| | | |
|-----|-----|---|
| 170 | 2 | Caractéristiques bâtiment: construction normale |
| 171 | 0 | Température de commutat.: économie (-0.75K) |
| 172 | 1 | Relance/abaissement du chauffage avancé |
| 173 | 120 | Valeur maximale du temps de relance |
| 174 | 60 | Valeur maximale du temps d'abaissement |

Fonctions particulières

| | | |
|-----|-----|---|
| 180 | 1 | Limite journalière de chauffage automatique |
| 181 | 3.0 | ΔT limite été-hiver automatique |
| 182 | 1 | Sonde d'ambiance comm. à distance: en serv. |
| 183 | 25 | Influence de la température ambiante |
| 186 | 2 | Temporisation de la pompe de chauffage |

Configuration de l'eau chaude sanitaire

| | | |
|-----|---|--|
| 196 | 1 | Priorité ECS: partielle |
| 19b | 1 | Attribution au circuit de régulation ECS |

Chaudière 1, 2

Configuration d'énergie:

| | | |
|-----|----|--|
| 102 | 1 | Brûleur: 1 allure |
| 103 | 0 | Sonde gaz de fumée: hors service |
| 105 | 0 | Cascade, organe de régulation: vanne d'arrêt |
| 109 | 50 | Cascade, point de commutation charge partielle |
| 10A | 10 | Cascade, temporisation à l'enclenchement |
| 10b | 10 | Cascade, temps de service de la chaudière |
| 10c | 20 | Cascade, point de commutation bivalent |
| 10h | 0 | Cascade, décal. de la consigne chaudière 1 |
| 10h | 3 | Cascade, décal. de la consigne chaudière 2 |

Configuration de l'énergie / hydraulique

| | | |
|-----|---|-----------------------------------|
| 11b | 0 | Configuration PWM1: sans fonction |
|-----|---|-----------------------------------|

Configuration de l'électrique (entrées et sorties)

| | | |
|-----|---|---|
| 126 | 0 | Entrée Bh2: compteur d'heures de la 2 ^{ème} allure |
|-----|---|---|

Configuration du régulateur

| | | |
|-----|---|--|
| 13b | 4 | Programme télécommandé circuit énergie: auto |
|-----|---|--|

Configuration du brûleur et chauffage urbain

| | | |
|-----|----|---|
| 140 | 6 | Différentiel de régulation du brûleur |
| 141 | 8 | Différentiel de commutation du brûleur |
| 142 | 1 | Retard brûleur 2 ^{ème} allure |
| 143 | 2 | Temps de fonctionnement minimal du brûleur |
| 144 | 24 | Brûleur modulant, bande P du brûleur |
| 145 | 10 | Brûleur modulant, offset de la bande P |
| 146 | 30 | Brûleur modulant, facteur I |
| 147 | 0 | Brûleur modulant, facteur D |
| 148 | 60 | Brûleur modulant, temps de course servomoteur |

Limitations et protections de la chaudière

| | | |
|-----|-----|--|
| 150 | 38 | Température minimale de la chaudière |
| 151 | 90 | Température maximale de la chaudière |
| 155 | 0 | Température minimale de retour |
| 156 | 240 | Température maximale des gaz de fumée |
| 157 | 1 | Protect. de démarrage/décharge ECS: ON/ON |
| 15F | 0 | Offset de la temp. mini de retour pour 2 ^{ème} allure |

Fonctions particulières

| | | |
|-----|---|--|
| 188 | 2 | Temporisation de la pompe de chaudière |
|-----|---|--|

Circuit d'eau chaude sanitaire 1 (ECS)

Configuration de l'énergie / hydraulique

| | | |
|-----|---|--|
| 116 | 1 | Pompe de charge ECS (WW) sur gén. énergie |
| 117 | 1 | Équipement ECS: sonde (borne Bww) |
| 11F | 0 | Demande d'énergie: au générateur d'énergie |

Configuration du régulateur

| | | |
|-----|---|--|
| 13c | 4 | Programme télécommandé circuit ECS: auto |
|-----|---|--|

Configuration de l'optimisation

| | | |
|-----|---|---|
| 175 | 0 | Charge ECS: selon programme horaire ECS |
|-----|---|---|

Configuration de l'eau chaude sanitaire

| | | |
|-----|----|---|
| 190 | 65 | Température maximale de consigne de l'ECS |
| 191 | 6 | Différentiel enclenchement/déclenchement ECS |
| 192 | 0 | Fonction anti-légionellose: hors service |
| 193 | 20 | Augmentation cons. chaudière pdt charge ECS |
| 194 | 80 | Consigne chaudière pdt charge ECS (thermost.) |
| 197 | 2 | Temporisation de la pompe de l'ECS |
| 198 | 1 | ECS électrique: signal ext. (pompe ECS encl.) |
| 199 | 0 | Charge ECS forcée: hors service |
| 19c | 10 | Augment. cons. mélang. ECS 1 / consigne ECS |
| 19d | 5 | Augment. cons. mélang. ECS 2 / mélang. ECS 1 |
| 19E | 2 | Temps de course du mélangeur 1 |
| 19F | 2 | Temps de course du mélangeur 2 |
| 19h | 2 | Pompe de circulation ECS: selon horloge aux. |

