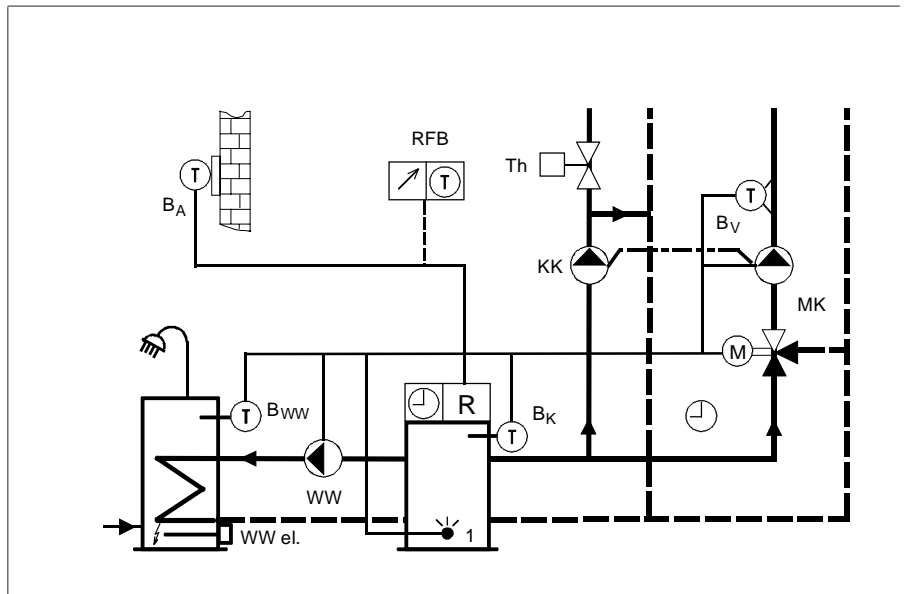


Application 03

Circuit de chauffage avec vanne mélangeuse et circuit de chauffage direct brûleur à une allure charge de l'ECS



Utilisation

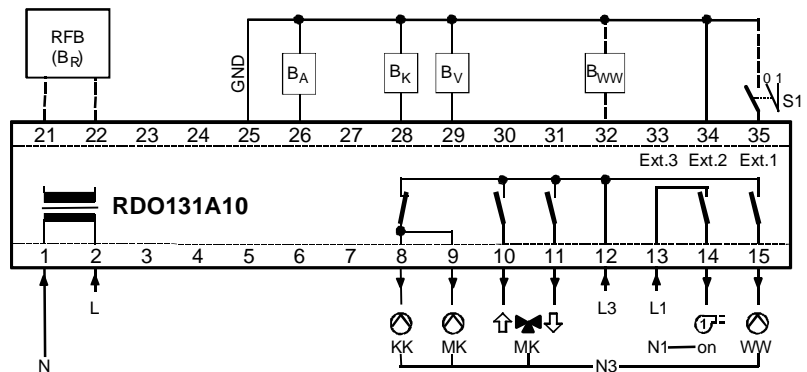
Circuit de chauffage avec vanne mélangeuse (pour un chauffage par le sol) et **circuit de chauffage direct** (circuit auxiliaire par radiateurs avec vanne thermostatiques avec protection de serchauffe). La régulation de la température de la chaudière est fonction des conditions climatiques et/ou de la température ambiante. Une **brûleur à une allure** et la **préparation de l'eau chaude sanitaire (ECS)** avec une pompe sont réglable.

indication

Chauffage par le sol : La régulation selon la temp. ambiante (sans sonde ext.) est interdit!
L'influence de la sonde d'ambiance travail sur le circuit de chauffage avec vanne mélangeuse.
La pente (S) du circuit de chauffage direct est réglable avec le potentiomètre "différentiel". (Le différentiel du brûleur est fixe = 8K). Les pompes fonctionnent en parallèle avec le même relais.

Installation / schéma de connexion

Les connexions sont faites par le spécialiste selon le schéma électrique des normes en vigueur. Les sondes de température et la commande à distance sont branchées au régulateur qui est équipé d'une protection basse tension. La câblage basse tension doit être séparé des installation du réseau 230VAC.



S1 : Déclenchement externe du chauffage

0 = régulateur en service



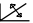


1 = régulateur hors service, arrêt du chauffage et de l'ECS, protection antigel active

Configuration du circuit de chauffage

Ext.3 (33)	Ext.2 (34)	Ext.2 : (borne 34) Ext.3 : (borne 33)	-- = ouvert X = mise à la masse (GND)
X	--	circuit de chauffage direct (sans vanne mélangeuse)	
--	--	circuit de chauffage avec vanne mélangeuse (sans ou avec sonde retour)	
--	X	circuit de chauffage avec vanne mélangeuse et circuit de chauffage direct (circuit auxiliaire par radiateurs avec vanne thermostatiques avec protection de serchauffe).	
X	X	circuit de chauffage avec vanne mélangeuse (sans ou avec sonde retour); brûleur hors service par le régulateur. (Régulation externe à valeur constante de la température de la chaudière)	



Liste des paramètres

Paramètres	Valeur ajustable	Valeur d'usine	Min	Max	Valeur actuelle	Dim
Circuit de la chaudière						
Comportement du régulateur		2 points				
Différentiel du brûleur (pas ajustable avec le potentiometer SD1 !!!)	fixe	8				K
Pente pour circuit de la chaudière (S0) (limitation : $S0 \geq S$) (ajustable avec le potentiometer différentiel 2..12) (mais avec la même échelle comme pente S)	potentiomètre 	1	0,2	3		
Caractéristique, point fixe	fixe	20				°C
Température minimale de la chaudière (TKmin) (O = Protection de démarrage et de décharge d'ECS; hors service)	potentiomètre 	30	0 / 20	50		°C
Température maximale de la chaudière (TKmax)	fixe	90				°C
Temps de fonctionnement minimal de la chaudière	fixe	2				mm
Circuit de chauffe avec vanne mélangeuse						
Régulation avec comportement PI		3 points				
Temps de fonctionnement de la vanne mélangeuse	fixe	4	3	5		mm
Pente pour circuit avec vanne mélangeuse (S)	potentiomètre 	1	0,2	3		
Caractéristique, point fixe	fixe	20				°C
Différence entre la température de la chaudière et la température de départ ; décalage (TK-TV)	TK-TV ≥ 4					K
Postfonctionnement de la pompe de chauffage	fixe	4				mm
Fonctionnement intermittent de la pompe en mode été	fixe	actif				
Circuit de l'ECS						
Priorité de la pompe de l'ECS	fixe	pleine priorité				
Postfonctionnement de la pompe de l'ECS	fixe	2				mm
Consigne ECS (avec position :  protection antigel)	potentiomètre	50	 / 40	70		°C
Consigne ECS "protection antigel"	fixe	5				°C
Différentiel	fixe	6				K
Augmentation de la température de la chaudière	fixe	20				K
Valeurs						
Consigne ambiante "normal"	potentiomètre	20	14	26		°C
Consigne ambiante "réduit" (= f[consigne "normal"])	potentiomètre	-6	-2	-10		K
Consigne ambiante "protection antigel"	fixe	5				°C
Valeur de consigne de la limite de chauffe "normal"	f[Set influence ambiante]					
Température de protection antigel de l'installation (= f[température extérieure])	fixe	1				°C
Influence de la température ambiante :						
- (B _R et B _A : enclenchement de la température ambiante)	fixe	25				%
- (B _R seul. : régulation de la température ambiante)	fixe	150				%

Pos	Appareil	Type	Stk:
	Nous conseillons: Régulateur de chauffe DOMOTESTA Régulateur de chauffe DOMOTESTA	Horloge hebdomadaire avec réserve de marche; LED Horloge journalière avec réserve de marche; LED	RDO131A102 RDO131A100
B _A	Sonde de température ext.	10kΩ NTC; IP40; bornes à vis	FT12A
B _V	Sonde d'applique - collier de fixation Sonde à plongeur	1kΩ PTC; IP40; bornes à vis	FT1A ZB126 FT2A
B _K	Sonde câble, chaudière	1kΩ PTC; IP54; l=1,6m; Tmax=120°C 1kΩ PTC; IP54; l=2,5m; Tmax=120°C	RFT203A16 RFT203A25
B _{WW}	Sonde câble, ECS	1kΩ PTC; IP54; l=4,0m; Tmax= 80°C	RFT213A40
RFB	Commande à distance d'ambiance Commande à distance d'ambiance	comme RFB411A dans la nouvelle boîte Montage mural; 10kΩ NTC; correction de la consigne d'ambiance; interrupteur de programme (normal/auto/réduit)	RFB410A RFB411A
B _R	Sonde d'ambiance Sonde d'ambiance	comme RFT016A dans la nouvelle boîte Montage mural; 10kΩ NTC;	RFT410A RFT016A02
	Bornier pour AMP Bornier à vis Socle de base 1 Support de câbles pour RZB520A	Bornes 2x15; sans cosse AMP Bornes 2x15; section du câble 2x1,5mm ² avec réglette à vis 2x15 Support supplémentaire de presse-étoupe	RZB500A RZB510A RZB520A RZB521A
RFV	Multiplicateur du signal de sonde	230VAC; Entrées de sondes: 1xNTC; 3xPTC (5 appareils au max. peuvent être branchés par sortie de sonde)	RFV400A
MK	Vannes à secteur 3 voies Vannes à secteur 4 voies Servomoteurs pour vannes à secteur	Div. diamètres; max. 6 bar; 110°C Div. diamètres; max. 6 bar; 110°C Couple 10 Nm; 280s; 230VAC (Avec élément de liaison pour vannes) (à secteur 3 ou 4 - ELESTA)	H3G.../H3F... H4G.../H4F... NR230-22B
	Vannes	Sur demande	

