

Régulation de la pression d'air

Principe

La commande des ventilateurs d'une application de climatisation est étendue d'une régulation de pression d'air.

Entrées / sorties

R4: Commande ventilateur (p. ex. sortie application 312)

E8: Sonde de pression (0..10V, simulation de potentiomètre RFB215 en pression [%], utiliser une interface 0..10V RZB541A002)

Y6: Sortie régulation de ventilateur 0..10V

Importants paramètres

D802: Consigne de pression [0..100%]

E845: Régulation de pression: bande P [%]

E846: Régulation de pression: Tn [s]

E844: Régulation de pression: Tv [s]

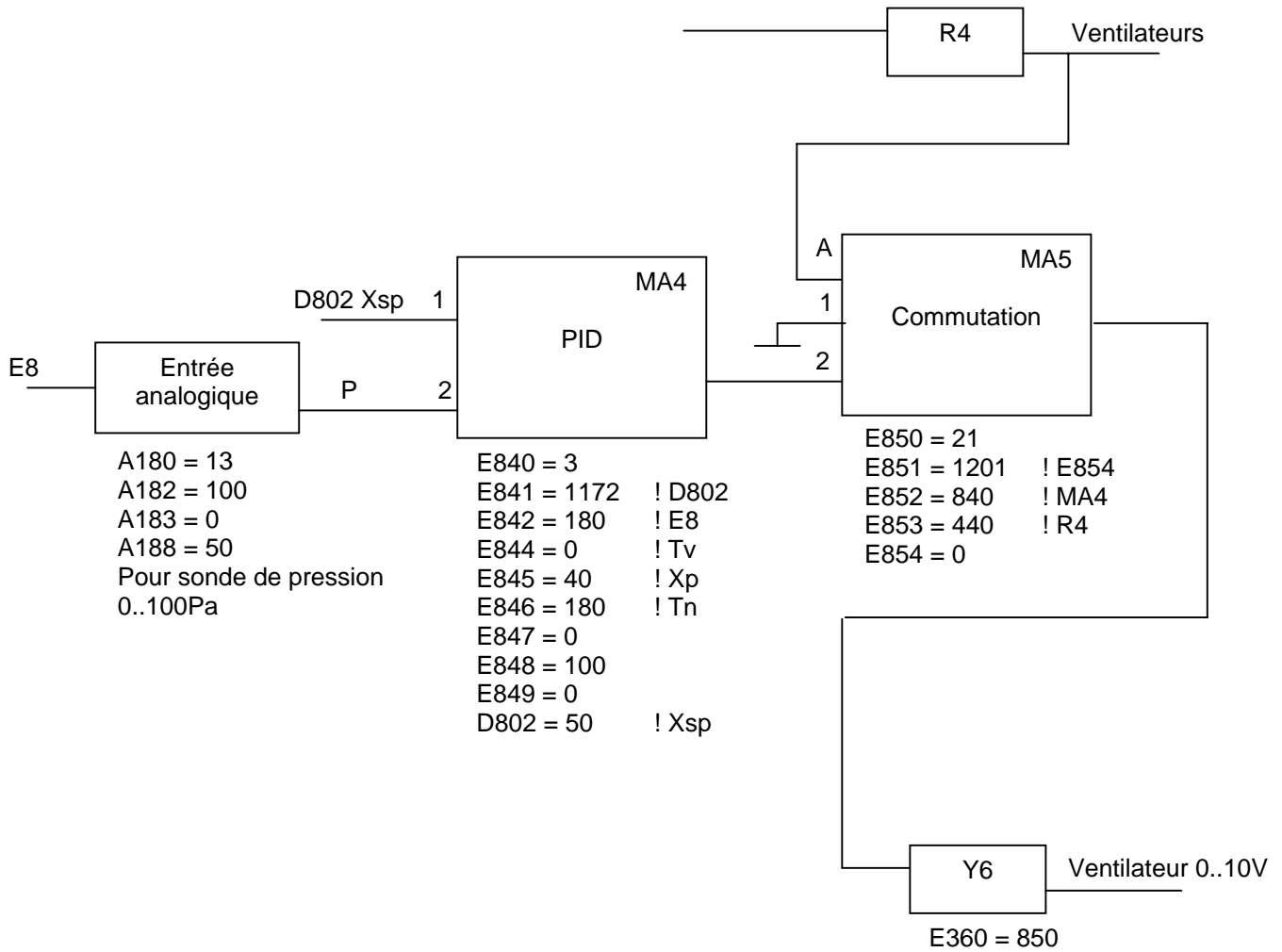
Abbreviations

P: Pression [%]

Xsp: Consigne de pression

Régulation de la pression d'air

Régulation de pression d'air (de concert avec application 312)



Limitation de la consigne de pression (0..100%)

