

Cascade de chaudières

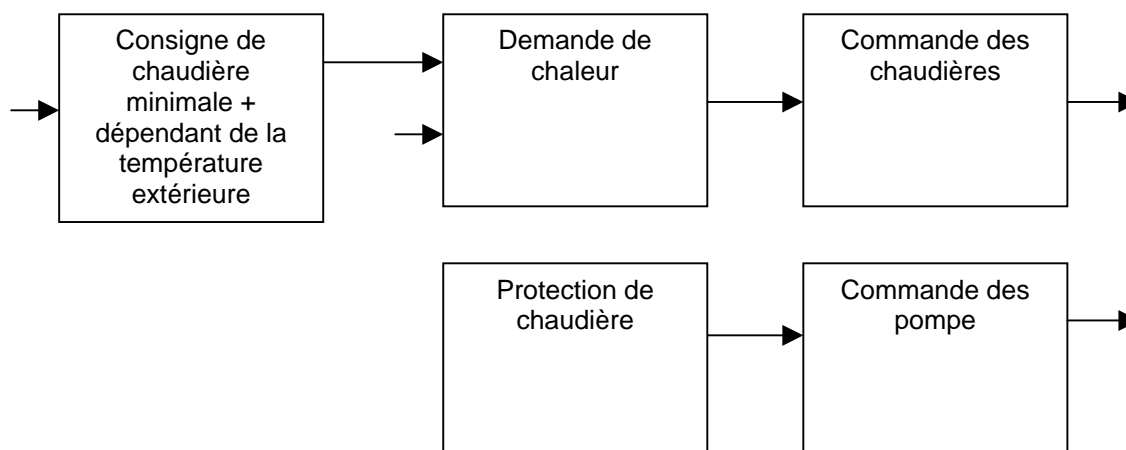
Principe

Consigne de chaudière minimale et dépendant de la température extérieure, commande des pompes de chaudière 1 et 2, commande des brûleurs 1 et 2.

Gestion de la 2^{ème} chaudière par temporisation et température. Protection des chaudières par déclenchement des pompes. Déverrouillage de la 2^{ème} chaudière par température extérieure.

Lors de dérangement de la 1^{ère} chaudière, mise en service immédiate de la 2^{ème} chaudière, sans déclenchement ni de la pompe de chaudière 1 ni du brûleur 1.

Schéma bloc



Entrées / sorties

- D1: Commutateur standby
- D2: Dé rangement chaudière 1
- E1: Sonde extérieure
- E2: Sonde chaudière 1
- E3: Sonde chaudière 2
- R1: Pompe chaudière 1
- R2: Pompe chaudière 2
- R3: Brûleur chaudière 1
- R4: Brûleur chaudière 2

Paramètres importants

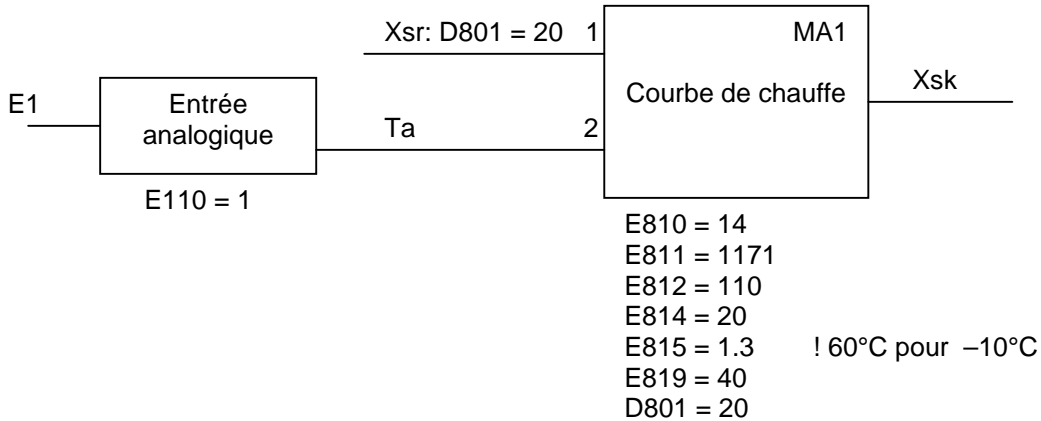
- D801: Consigne ambiante pour courbe de chauffe
- E814: Point fixe de la courbe de chauffe
- E815: Pente de la courbe de chauffe
- E764: Température extérieure de déverrouillage chaudière 2
- E834: Écart entre la consigne de chaudière 1 et la consigne de chaudière 2
- E819: Consigne minimale de chaudière globale
- E744: Consigne minimale de chaudière (protection de chaudière 1)
- E754: Consigne minimale de chaudière (protection de chaudière 2)
- E436: Temps minimal de fonctionnement chaudière 1
- E526: Temporisation d'enclenchement chaudière 2
- E446: Temps minimal de fonctionnement chaudière 2
- E536: Temporisation de déclenchement pompe chaudière 1
- E516: Temporisation de déclenchement pompe chaudière 2

Abbreviations

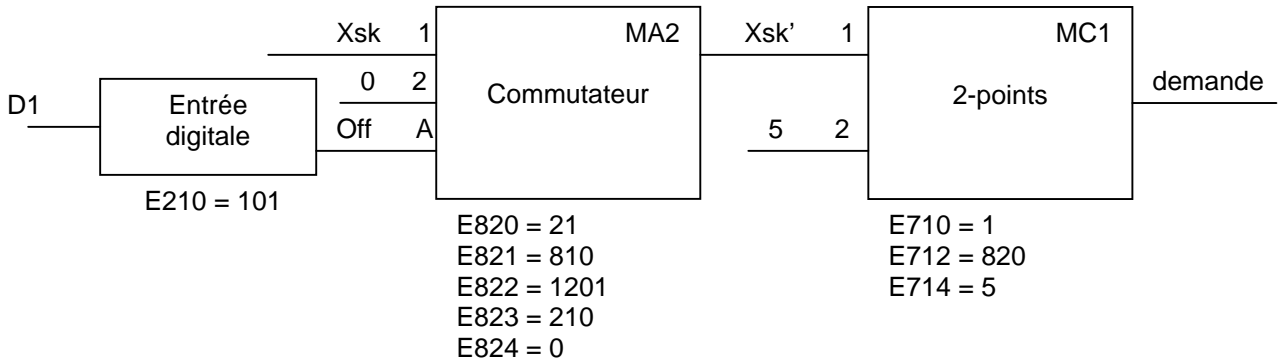
- | | |
|----------------------------|---|
| Ta: Température extérieure | Tk: Température de chaudière |
| Trü: Température de retour | |
| Xsr: Consigne ambiante | |
| Xsk: Consigne de chaudière | Xsk': Consigne de chaudière après commutateur off |

Cascade de chaudières

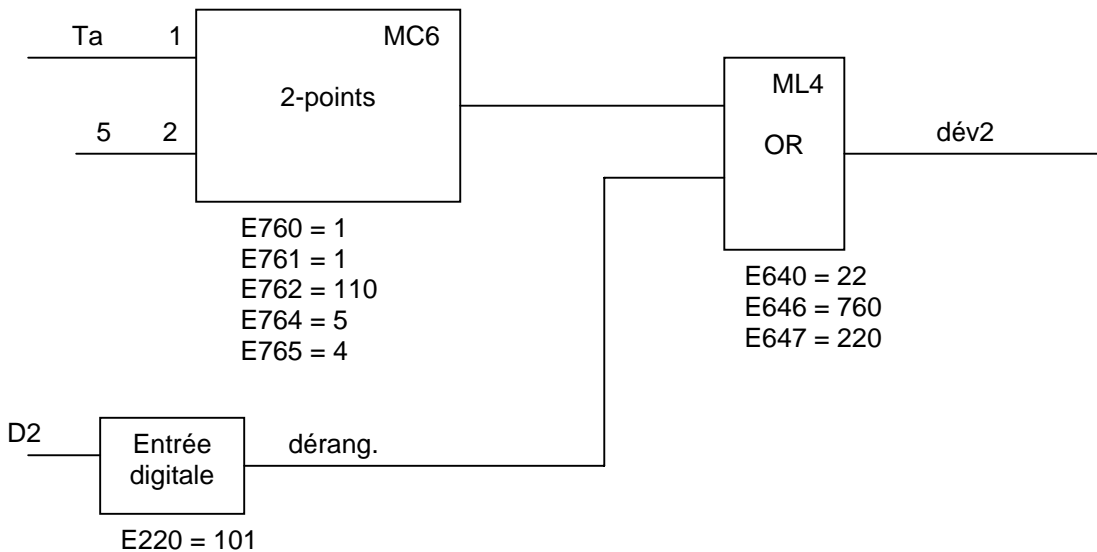
Consigne de chaudière dépendant de la température extérieure



Demande de chaleur

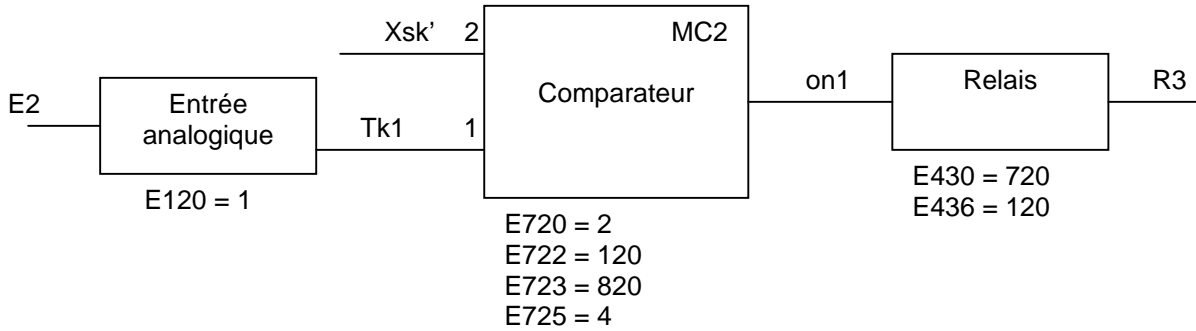


Déverrouillage chaudière 2

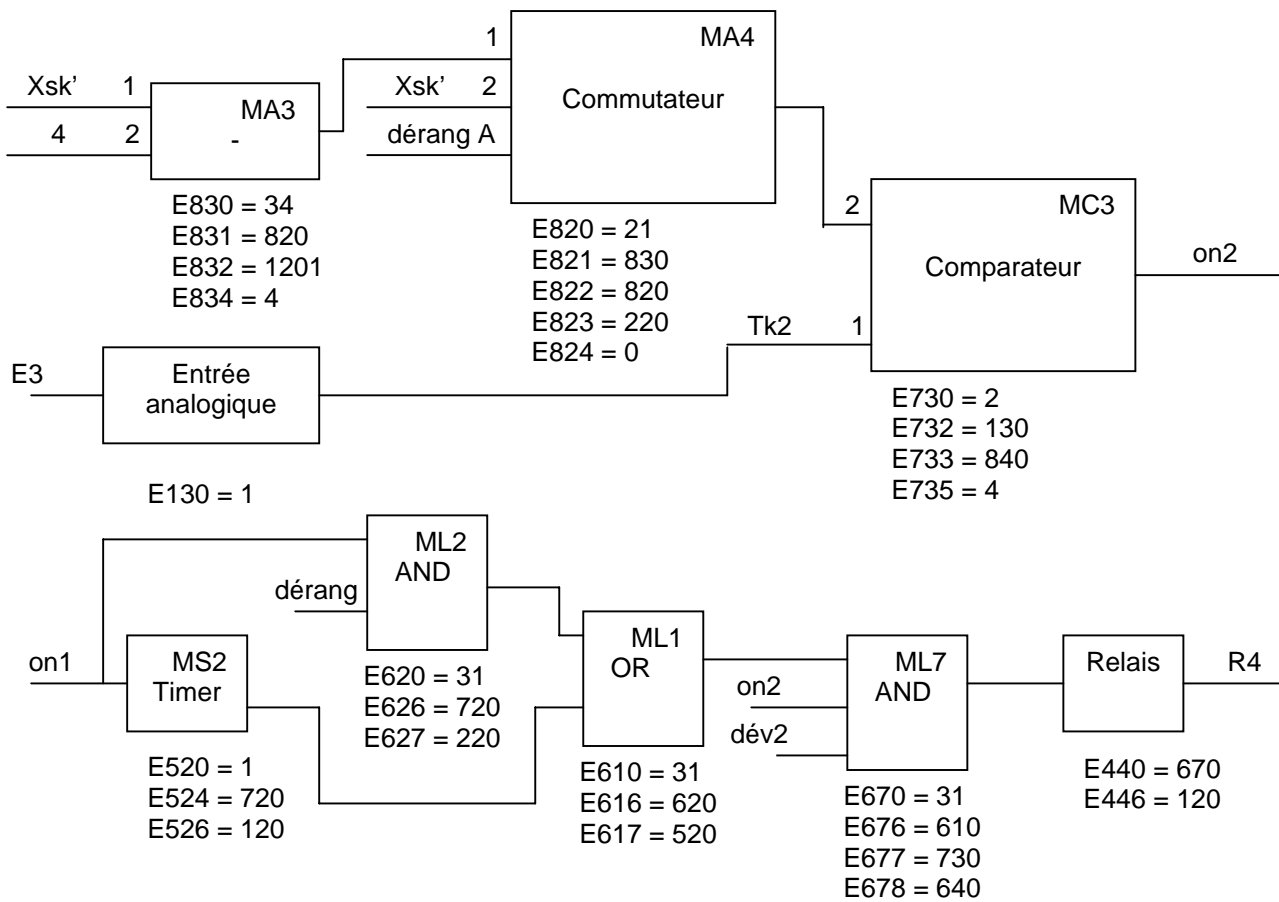


Cascade de chaudières

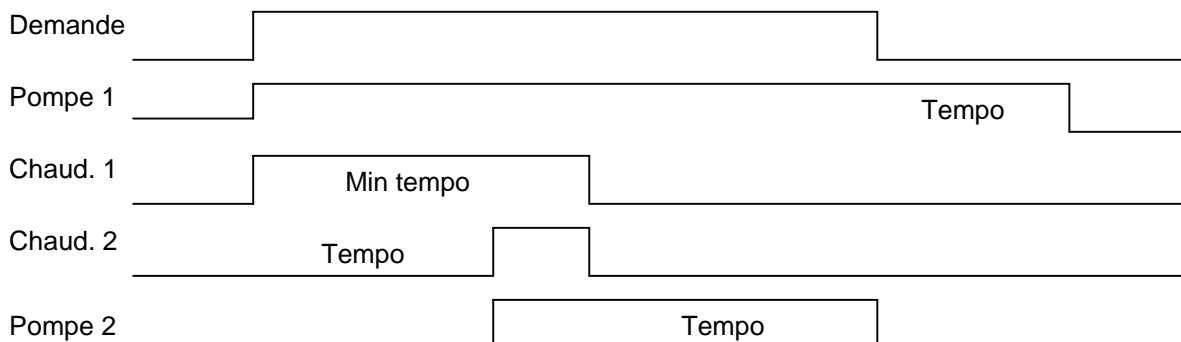
Commande de la chaudière 1



Commande de la chaudière 2

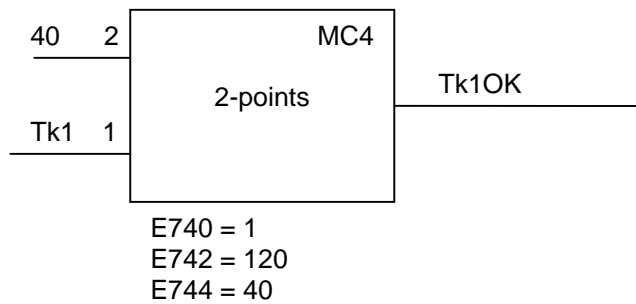


Timing

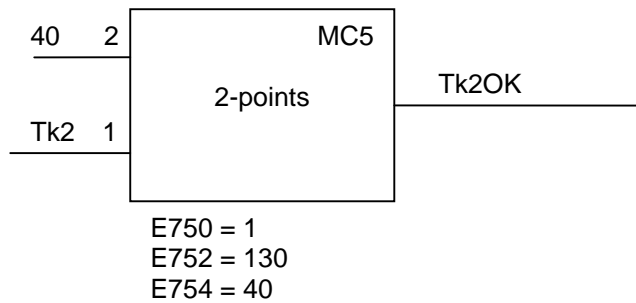


Cascade de chaudières

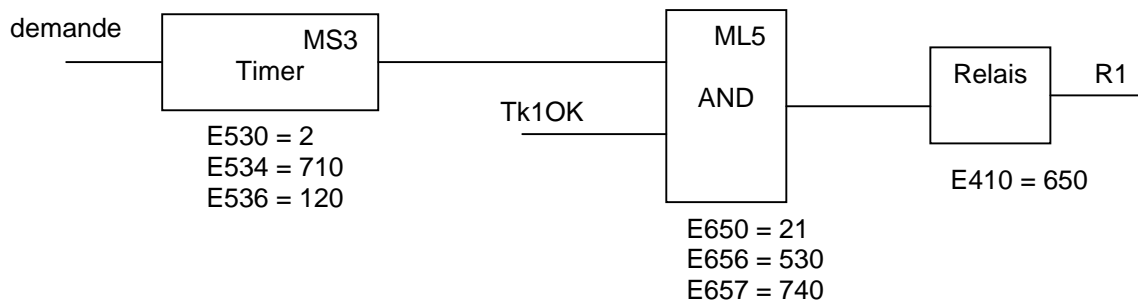
Protection de chaudière 1



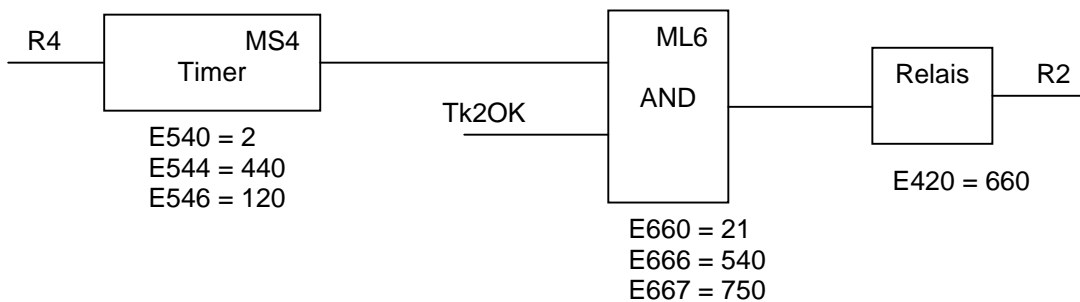
Protection de chaudière 2



Commande de la pompe 1



Commande de la pompe 2



Cascade de chaudières

Affichage

E010 = 1

E012 = Ta ! Température extérieure

E013 = 110

E014 = 10

E016 = Xsk ! Consigne chaudière

E017 = 820

E018 = 10

E020 = 1

E022 = Tk1 ! Température de chaudière 1

E023 = 120

E024 = 10

E026 = Tk2 ! Température de chaudière 2

E027 = 130

E027 = 10

E030 = 1

E032 = Chaudière 1

E033 = 430

E034 = 100

E036 = Chaudière 2

E037 = 440

E038 = 100