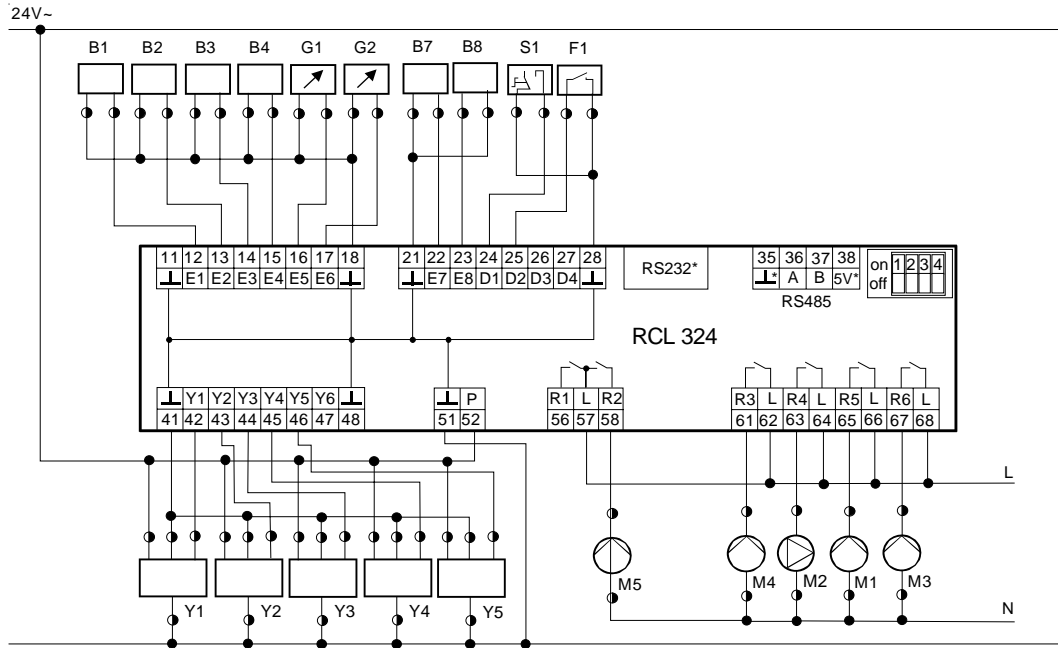




Schéma de branchement



Description

Borne	Symbole	Composant	Type	Notices
E1	B1	Sonde de temp. de l'air vicié	RFH401A01	_____
		Sonde de temp. ambiante	RFH400B01	_____
E2	B2	Sonde d'humidité de l'air vicié	RFH401A01	_____
		Sonde d'humidité ambiante	RFH400B01	_____
E3	B3	Sonde de temp. de l'air pulsé	RFH401A01	_____
E4	B4	Sonde d'humidité de l'air pulsé	RFH401A01	_____
E5	G1	Potentiomètre de consigne de temp.	RFB215	_____
E6	G2	Potentiomètre de consigne d'humid.	RFB215	_____
E7	B7	Sonde de temp. de l'air extérieur	FT5A	_____
E8	B8	Sonde temp. air pulsé préchauffage	FT9A	_____
D1	S1	Interrupteur de l'installation		_____
D2	F1	Thermostat de prot. antigel/surchauffe		_____
Y1	Y1	Vanne à trois voies "chauffage"		_____
Y2	Y2	Vanne à trois voies "rafraîchissement"		_____
Y3	Y3	Servomoteur pour clapets d'air		_____
Y4	Y4	Vanne "humidifier"		_____
Y5	Y5	Vanne à trois voies "préchauffage"		_____
R2	M5	Pompe "préchauffage"		_____
R3	M4	Pompe "humification"		_____
R4	M2	Ventilateurs		_____
R5	M1	Pompe "chauffage"		_____
R6	M3	Pompe "rafraîchissement"		_____

Entrées et sorties libres

Entrées: D3, D4

Sorties: Y6, R1

## Liste de paramètres

N°	Affichage	Fonction	Information complémentaire	Réglage d'usine de l'application	Paramétrage
<b>Affichage de base</b>					
	Consigne 20.0°C	Consigne de température ambiante			
	Val. act 20.2°C	Température ambiante actuelle			
	Cons. ve 38.0°C	Consigne de température de ventilation			
	Val.a ve 27.2°C	Température de ventilation actuelle			
	Consigne 55.0%rH	Consigne d'humidité ambiante			
	Val. act 40.2%rH	Humidité ambiante actuelle			
	Cons. ve 75.0%rH	Consigne d'humidité de ventilation			
	Val.a ve 27.2%rH	Humidité de ventilation actuelle			
	Pré.cons 28.0°C	Consigne de préchauffage			
	Pré.act 26.2°C	Température de préchauffage actuelle			
<b>Consignes</b>					
D111	Consigne 1	Consigne de température "normal"		20.0°C	
D112	Consigne 2	Consigne de température "réduit"	Horloge / Commande à distance	15.0°C	
D121	Consigne 1	Consigne d'humidité		55.0%rH	
<b>Configuration de base</b>					
A001	Application	Application	CTHA CROHC	313	
A002	Déshumid.	Déshumidification (par rafraîchissement)	En service	1	
<b>Options (voir pages suivantes)</b>					
A010	Cons.ext.	Consigne externe	Hors service	0	
A011	Décalage	Décalage de consigne	Hors service	0	
A012	Régulateur	Comportement du régulateur temp.	Cascade	2	
A013	Protection	Protection antigel/surchauffe	Hors service	0	
A014	Serv.réd.	Service réduit (horloge interne)	Hors service	0	
A020	Cons.ext.h	Consigne externe humidité	Hors service	0	
A021	Décalage h	Décalage de consigne humidité selon te	Hors service	0	
A022	Régulat.h	Comportement du régulateur humidité	Cascade	2	
<b>Configuration entrées/sorties</b>					
<b>Entrées analogiques</b>					
A110	E1 fonction	Sonde de temp. ambiante	Temp. 0-10V	20	
A112	E1 set max	Maximum plage	Sonde active pour 10V	50.0°C	
A113	E1 set min	Minimum plage	Sonde active pour 0V	0.0°C	
A117	E1 cal.temp	Calibrage de température	Entrée valeur mesurée	°C	
A120	E2 fonction	Sonde d'humidité ambiante	Humidité 0-10V	21	
A122	E2 set max	Maximum plage	Sonde active pour 10V	100.0%rH	
A123	E2 set min	Minimum plage	Sonde active pour 0V	0.0%rH	
A130	E3 fonction	Sonde de température ventilation	Temp. 0-10V	20	
A132	E1 set max	Maximum plage	Sonde active pour 10V	40.0°C	
A133	E1 set min	Minimum plage	Sonde active pour 0V	-10.0°C	
A137	E3 cal. temp	Calibrage de température	Entrée valeur mesurée	°C	
A140	E4 fonction	Sonde d'humidité ventilation	Humidité 0-10V	21	
A142	E4 set max	Maximum plage	Sonde act. à 10V	100.0%rH	
A143	E4 set min	Minimum plage	Sonde act. à 0V	0.0%rH	
A150	E5 fonction	Potentiomètre de température	Inutilisé	0	
A160	E6 fonction	Potentiomètre d'humidité	Inutilisé	0	
A170	E7 fonction	Sonde de température extérieur	Temp. PTC 1k	1	
A177	E7 cal.temp	Calibrage de température	Entrée valeur mesurée	°C	
A178	E7 val.sim.	Valeur de simulation	Lors d'erreur de sonde	0.0°C	
A180	E8 fonction	Sonde de temp. ventilation préchauffage	Temp. PTC 1k	1	
A187	E8 cal.temp	Calibrage de température	Entrée valeur mesurée	°C	
A188	E8 val.sim.	Valeur de simulation	Lors d'erreur de sonde	0.0°C	
<b>Entrées digitales</b>					
A210	D1 fonction	Interrupteur de l'installation	Actif bas	101	
A220	D2 fonction	Thermostat de prot. antigel/surchauffe	Inutilisé	0	
<b>Sorties analogiques</b>					
A310	Y1 fonction	Vanne 3 voies "chauffage"	Sortie analogique	1	
A311	Y1 action	Sens de l'action	Normal 0-10VDC	0	
A312	Y1 max	Valeur maximale	Sortie Y1	100.0%	
A313	Y1 min	Valeur minimale	Sortie Y1	0.0%	
A318	Y1 verroui.	Verrouillage		0	
A320	Y2 fonction	Vanne 3 voies "rafraîchissement"	Sortie analogique	1	
A321	Y2 action	Sens de l'action	Normal 0-10VDC	0	
A322	Y2 max	Valeur maximale	Sortie Y2	100.0%	
A323	Y2 min	Valeur minimale	Sortie Y2	0.0%	
A328	Y2 verroui.	Verrouillage		0	

N°	Affichage	Fonctions	Information complémentaire	Réglage d'usine de l'application	Paramétrage
<b>Sorties analogiques (suite)</b>					
A330	Y3 fonction	Servomoteur clapets	Sortie analogique	1	
A331	Y3 action	Sens de l'action	Normal 0-10VDC	0	
A332	Y3 max	Valeur maximale	Sortie Y3	100.0%	
A333	Y3 min	Valeur minimale	Sortie Y3	0.0%	
A338	Y3 verroui.	Verrouillage		0	
A340	Y4 fonction	Vanne "humidifier"	Sortie analogique	1	
A341	Y4 action	Sens de l'action	Normal 0-10VDC	0	
A342	Y4 max	Valeur maximale	Sortie Y4	100.0%	
A343	Y4 min	Valeur minimale	Sortie Y4	0.0%	
A348	Y4 verroui.	Verrouillage		0	
A350	Y5 fonction	Vanne 3 voies "préchauffage"	Analogausgang	1	
A351	Y5 action	Sens de l'action	Normal 0-10VDC	0	
A352	Y5 max	Valeur maximale	Sortie Y5	100.0%	
A353	Y5 min	Valeur minimale	Sortie Y5	0.0%	
A358	Y5 verroui.	Verrouillage		0	
<b>Sorties digitales</b>					
A420	R2 fonction	Pompe "préchauffage"	Digital (Ein)	2	
A421	R2 action	Sens de l'action	Normal NO	0	
A424	R2 T on	Temporisation de l'enclenchement		0s	
A425	R2 T off	Temporisation de déclenchement		0s	
A426	R2 min on	Temps de fonctionnement minimal		0s	
A427	R2 T min off	Temps de repos minimal		0s	
A428	R2 verroui.	Verrouillage		0	
A430	R3 fonction	Pompe "humification"	Digital (Ein)	2	
A431	R3 action	Sens de l'action	Normal NO	0	
A434	R3 T on	Temporisation de l'enclenchement		0s	
A435	R3 T off	Temporisation de déclenchement		0s	
A436	R3 min on	Temps de fonctionnement minimal		0s	
A437	R3 T min off	Temps de repos minimal		0s	
A438	R3 verroui.	Verrouillage		0	
A440	R4 fonction	Ventilateur	Digital (en serv.)	2	
A441	R4 action	Sens de l'action	Normal NO	0	
A444	R4 T on	Temporisation de l'enclenchement		0s	
A445	R4 T off	Temporisation de déclenchement		0s	
A446	R4 T min on	Temps de fonctionnement minimal		0s	
A447	R4 T min off	Temps de repos minimal		0s	
A448	R4 verroui.	Verrouillage		0	
A450	R5 fonction	Pompe réchauffage de l'air	Digital (en serv.)	2	
A451	R5 action	Sens de l'action	Normal NO	0	
A454	R5 T on	Temporisation de l'enclenchement		0s	
A455	R5 T off	Temporisation de déclenchement		0s	
A456	R5 T min on	Temps de fonctionnement minimal		0s	
A457	R5 T min off	Temps de repos minimal		0s	
A458	R5 verroui.	Verrouillage		0	
A460	R6 fonction	Pompe rafraichissement de l'air	Digital (en service)	2	
A461	R6 action	Sens de l'action	Normal NO	0	
A464	R6 T on	Temporisation d'enclenchement		0s	
A465	R6 T off	Temporisation de déclenchement		0s	
A466	R6 T min on	Temps de fonctionnement minimal		0s	
A467	R6 T min off	Temps de repos minimal		0s	
A468	R6 verroui.	Verrouillage		0	
<b>Limitations</b>					
P500	CONS1 max	Consigne maximale	Consigne de temp. ambiante	30.0°C	
P501	CONS1 min	Consigne minimale	Consigne de temp. ambiante	15.0°C	
P502	CONS2 max	Consigne maximale	Consigne d'humid. ambiante	80.0%rH	
P503	CONS1 min	Consigne minimale	Consigne d'humid. ambiante	20.0%rH	
P531	LIM6 min	Taux minimal d'air extérieur	Sortie Y3	10.0%	
<b>Régulateurs cascade</b>					
P601	C1 offset	Offset de la consigne (OfK) temp. vent.	Par rapport à cons. ambiante	5.0K	
P602	C1 bande P	Bande proportionnelle (XpK)		2.0K	
P603	C1 Tn	Part intégrale		0s	
P604	C1 max	Consigne de ventilation maximale	Température	30.0°C	
P605	C1 min	Consigne de ventilation minimale	Température	15.0°C	
P611	C2 offset	Offset de la consigne (OfK) humid. vent.	Par rapport à cons. ambiante	0.0%rH	
P612	C2 bande P	Bande proportionnelle (XpK)		10.0%rH	
P613	C2 Tn	Part intégrale		0s	
P614	C2 max	Consigne de ventilation maximale	Humidité	80.0%rH	
P615	C2 min	Consigne de ventilation minimale	Humidité	20.0%rF	

N°	Affichage	Fonctions	Information complémentaire	Réglage d'usine de l'application	Paramétrage
<b>Régulateurs PID</b>					
P632	PID1 Tn	Part intégrale, régulateur de température	Sortie Y1, Y2 et Y3	160s	
P633	PID1 Tv	Part différentielle, régulateur de temp.	Sortie Y1, Y2 et Y3	0.0s	
P642	PID2 Tn	Part intégrale, régulateur d'humidité	Sortie Y4	160s	
P643	PID2 Tv	Part différentielle, régulateur d'humidité	Sortie Y4	0.0s	
P651	PID3 Xp	Bande P, régulateur de temp. préchauffage	Sortie Y5	10K	
P652	PID3 Tn	Part int., régulateur de temp. préchauffage	Sortie Y5	160s	
P653	PID3 Tv	Part diff., régulateur de temp. préchauffage	Sortie Y5	0.0s	
<b>Séquences</b>					
<b>Séquence de chauffage</b>					
P700	SEQ1 bandeP	Bande proportionnelle (Xp)	Sortie Y1	10.0K	
P701	SEQ1 offset	Offset (Of)	Sortie Y1	-2.0K	
<b>Séquence de rafraîchissement</b>					
P702	SEQ2 bandeP	Bande proportionnelle (Xp2)	Sortie Y2	10.0K	
P703	SEQ2 offset	Offset (Of2)	Sortie Y2	2.0K	
<b>Récupération d'énergie, séquence "chauffage"</b>					
P704	SEQ3 bandeP	Bande proportionnelle (Xp3)	Sortie Y3	10.0K	
P705	SEQ3 offset	Offset (Of3)	Sortie Y3	-2.0K	
<b>Récupération d'énergie séquence "rafraîchissement"</b>					
P706	SEQ4 bandeP	Bande proportionnelle (Xp4)	Sortie Y3	10.0K	
P707	SEQ4 offset	Offset (Of4)	Sortie Y3	2.0K	
<b>Humidifier</b>					
P710	SEQ6 bandeP	Bande proportionnelle (Xp6)	Sortie Y4	5.0%rH	
P711	SEQ6 offset	Offset (Of6)	Sortie Y4	-2.0%rH	
<b>Déshumidifier</b>					
P712	SEQ7 bandeP	Bande proportionnelle (Xp7)	Sortie Y2	5.0%rH	
P713	SEQ7 offset	Offset (Of7)	Sortie Y2	2.0%rF	
<b>Récupération d'énergie</b>					
P741	RE1 vicié±	Correction de l'air vicié		0.0K	
P742	RE1 ambia.±	Correction de l'air ambiant		0.0K	
P743	RE1 différ.	Différentiel offre d'énergie		1.0K	
P744	RE1 neutre	Zone neutre offre d'énergie		3.0K	
<b>Points de commutations</b>					
P780	2P1 pt.comm	Point de commutation pompe chauffage	Relais R5	5 %	
P781	2P1 diff.co	Différentiel de commutation p. chauffage	Relais R5	2 %	
P782	2P2 pt.comm	Point de commutation pompe rafraîch.	Relais R6	5 %	
P783	2P2 diff.co	Différentiel de commutation p. rafraîch.	Relais R6	2 %	
P784	2P3 pt.comm	Point de commutation pompe humidification	Relais R3	5 %	
P785	2P3 diff.co	Différentiel de commutation p. humidification	Relais R3	2 %	
P786	2P4 pt.comm	Point de commutation pompe préchauffage	Relais R2	5 %	
P787	2P4 diff.co	Différentiel de commutat. p. préchauffage	Relais R2	2 %	
<b>Vorheizen</b>					
P811	Variable 1	Consigne préchauffage		10.0°C	
P812	Variable 2	Consigne préchauffage humidification		10.0°C	
<b>Options</b>					
<b>Consigne externe, température</b>					
A010	Cons.ext.	Consigne externe	Température	1	
<b>Entrée E5 potentiomètre de température</b>					
A150	E5 fonction	Potentiomètre de température	RFB215 (temp. absolue)	11	
A152	E5 set max	Limitation supérieure		30.0°C	
A153	E5 set min	Limitation inférieure		10.0°C	
A154	E5 cal.max	Calibrage supérieur	possible uniquement sur l'appareil	°C	
A155	E5 cal.méd.	Calibrage médian		°C	
A156	E5 cal.min	Calibrage inférieur		°C	
A158	E5 val.sim.	Valeur de simulation	Lors d'erreur de sonde	20.0°C	
<b>Consigne externe, humidité</b>					
A020	Cons.ext. h	Consigne externe	Humidité	1	
<b>Entrée E6 potentiomètre d'humidité</b>					
A160	E6 fonction	Potentiomètre d'humidité	RFB215 (humidité absolue)	12	
A162	E6 set max	Limitation supérieure		100.0%rH	
A163	E6 set min	Limitation inférieure		0.0%rH	
A164	E6 cal.max	Calibrage supérieur	possible uniquement sur l'appareil	%rH	
A165	E6 cal.méd.	Calibrage médian		%rH	
A166	E6 cal.min	Calibrage inférieur		%rH	
A168	E6 val.sim.	Valeur de simulation	Lors d'erreur de sonde	55.0%rF	

N°	Affichage	Fonction	Information complémentaire	Réglage d'usine de l'application	Paramétrage
<b>Décalage de consigne ambiante</b>					
A011	Cons.ext.	Décalage de consigne	Hiver Eté Hiver+été	1 2 3	
<b>Paramétrage du décalage de consigne</b>					
P541	DCO1 pt hiv	Point de mise en oeuvre hiver (Ep Wi)		15.0°C	
P542	DCO1 inf hi	Pente de décalage hiver (Ef Wi)		0.0	
P543	DCO1 lim hi	Limitation de décalage hiver		30.0°C	
P544	DCO1 pt été	Point de mise en oeuvre été (Ep So)		25.0°C	
P545	DCO1 inf ét	Pente de décalage été (Ef So)		0.0	
P546	DCO1 lim ét	Limitation de décalage été		30.0°C	
<b>Décalage de consigne, humidité</b>					
A021	Cons. ext. h	Décalage de consigne humidité selon te	Hiver Eté Hiver+été	1 2 3	
<b>Paramétrage du décalage de consigne</b>					
P551	DCO2 pt hiv	Point de mise en oeuvre hiver (Ep Wi)		15.0°C	
P552	DCO2 inf hi	Pente de décalage hiver (Ef Wi)		0.0	
P553	DCO2 lim hi	Limitation de décalage hiver		80.0%rH	
P554	DCO2 pt été	Point de mise en oeuvre été (Ep So)		25.0°C	
P555	DCO2 inf ét	Pente de décalage été (Ef So)		0.0	
P556	DCO2 lim ét	Limitation de décalage été		80.0%rF	
<b>Régulateur température</b>					
A012	Régulateur	Comportement du régulateur température	Constant (régulation air pulsé) Cascade (Régulation ambiante)	1 2	
<b>Régulateur humidité</b>					
A022	Régulateur	Comportement du régulateur humidité	Constant (régulation air pulsé) Cascade (Régulation ambiante)	1 2	
<b>Protection antigel/surchauffe</b>					
A013	Protection	Protection antigel/surchauffe	Antigel Surchauffe	1 2	
<b>Entrée D2 thermostat de prot. antigel/surchauffe</b>					
A220	D2 fonction	Th. de prot. antigel/surchauffe	Actif bas	101	
<b>Service réduit (mode de soutien/raf. nocturne libre avec horloges internes)</b>					
A014	Serv.réd.	Service réduit	Mode soutien Rafr.noct. + mode sout.	1 2	
<b>Mode de soutien</b>					
D112	Consigne 2	Consigne wred (réduit)		15.0°C	
D400	Horloge C1	Horloge canal 1	En mode de soutien	1	
P763	RN1 différ.	Différentiel (SD)	En mode de soutien	2.0K	
<b>Rafrâichissement nocturne libre</b>					
D500	Horloge C2	Horloge canal 2		1	
P764	RN1 neutre	Plage nocturne neutre		5.0K	
P765	RN1 on offs	Offset point de mise en oeuvre RN		2.0K	
P766	RN1 te min	Température externe minimale	Déverrouillage rafraîch. noct.	10.0°C	

**Points de mesure**

MP1	Consigne active (D116)
MP2	Consigne régulateur principal (D117)
MP3	Consigne régulateur auxiliaire (D118)
MP4	Grandeur de réglage du régulateur auxiliaire
MP5	Consigne active hygrométrie (D126)
MP6	Consigne régulateur principal hygrométrie (D127)
MP7	Consigne régulateur auxiliaire hygrométrie (D128)
MP8	Grandeur de réglage du régulateur auxiliaire hygrométrie
MP9	Mode de régulation (0/1)