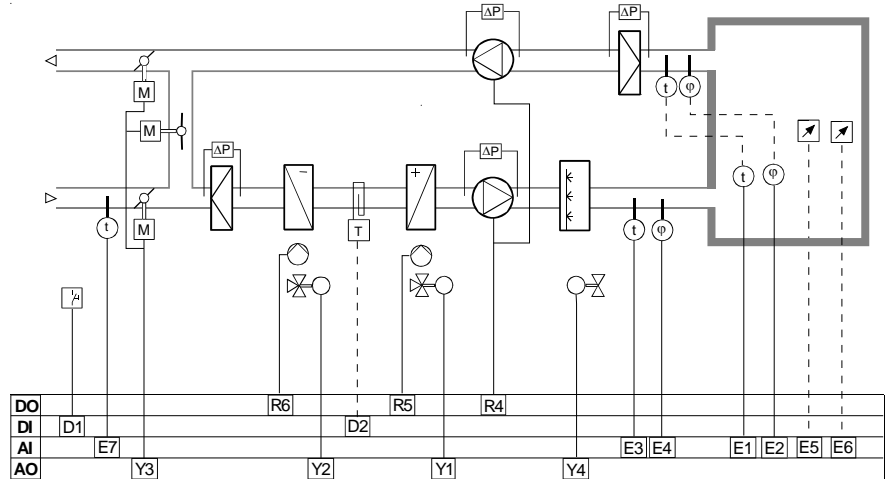
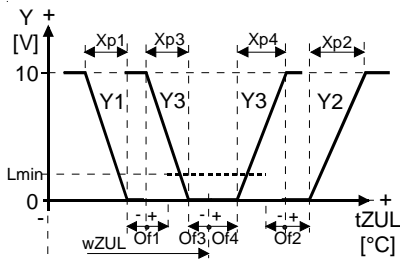


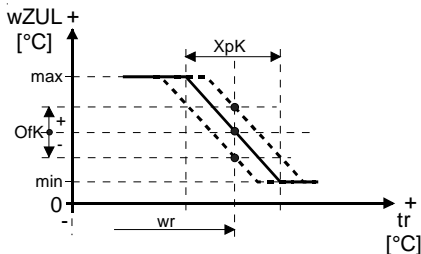
**Régulation cascade,
chauffage-rafraîchissement,
offre/demande,
humidifieur-déshumidifieur,
limitation d'humidité**



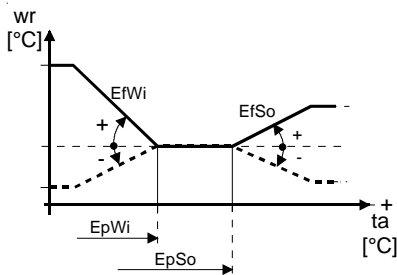
**Séquence de chauffage,
rafraîchissement et offre/demande**



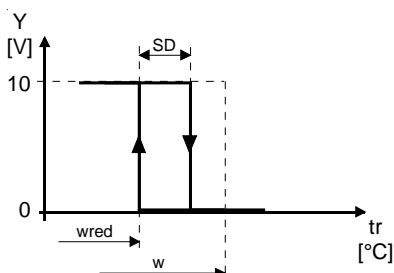
**Régulation cascade avec
limitation d'air pulsé**



**Décalage de la consigne en fonction
de la température extérieure**



**Mode de soutien avec consigne
réduite**



Fonctions

Lors de la mise sous tension de l'installation, la régulation est mise en marche et les ventilateurs enclenchés. La régulation de température compare la température de l'air pulsé resp. de l'air ambiant avec la consigne (wr) et commande en fonction de l'écart la vanne de chauffage Y1, de rafraîchissement Y2 ou des clapets Y3. La température de l'air pulsé est limitée.

La séquence des clapets Y3 est déverrouillée lorsque la température extérieure en mode rafraîchissement est plus fraîche et en mode chauffage plus chaude que la température de l'air pulsé resp. de l'air ambiant.

La régulation d'humidité compare l'humidité de l'air pulsé resp. de l'air ambiant avec la consigne (wh) et commande en fonction de l'écart la vanne Y4 (humidification) ou de rafraîchissement Y2 (déshumidification). L'humidité de l'air pulsé est limitée.

Si l'installation est déclenchée à l'aide de l'interrupteur de l'installation, les ventilateurs sont mis hors service, les vannes et les clapets sont fermés.

Options

Consigne externe

Des potentiomètres externes RFB215 permettent de régler au choix la consigne de température et/ou d'humidité, ceci de façon absolue ou relative (par ex. +/-3K).

Décalage de consigne

Le décalage de consigne est fonction de la température extérieure et du paramétrage (voir diagramme).

Protection antigel

Le thermostat de protection antigel déclenche l'installation, c.-à-d. les ventilateurs sont déclenchés et les clapets sont fermés. La vanne de chauffage est ouverte complètement et la pompe de réchauffage de l'air est mise en service. La protection antigel est également en service lorsque l'installation est déclenchée!

Protection de surchauffe

La protection de surchauffe déclenche le chauffage, met les ventilateurs en marche. Elle est également active si l'installation est déclenchée!

Service réduit (horloges internes)

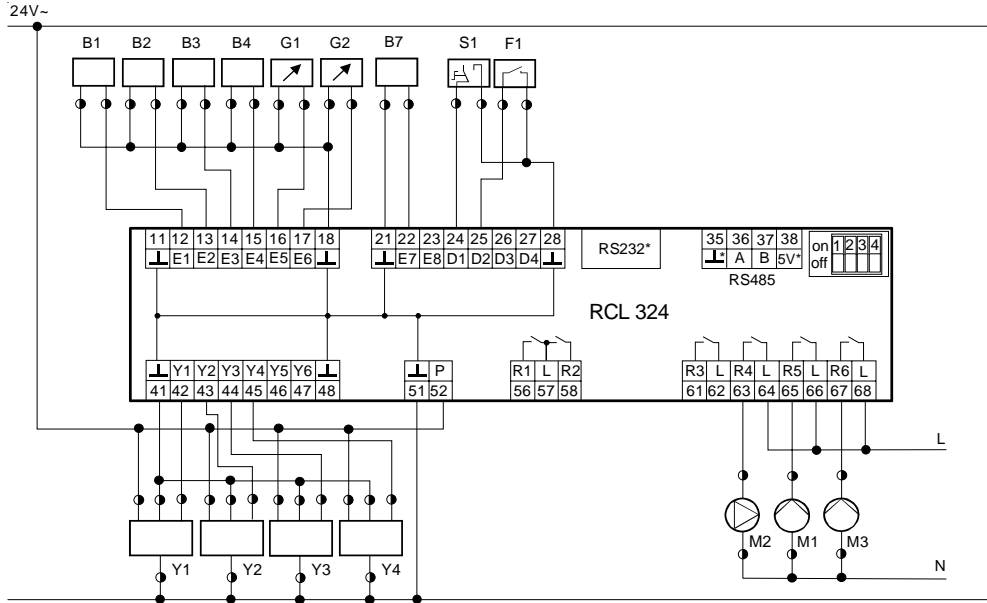
Canal 1

Si l'horloge est déclenchée (↓ off), l'installation travaille en mode de soutien selon la consigne réduite (wred), ceci en régulation 2 points.

Canal 2

Si l'installation est déclenchée par l'horloge 1 (↓ off), le rafraîchissement nocturne libre est mis en service par l'horloge canal 2 si les conditions sont remplies. C.-à-d. si la température ambiante est supérieure à la consigne et la température extérieure inférieure à la température ambiante. Les ventilateurs sont enclenchés et les clapets d'air extérieur sont ouverts.

Schéma de branchement



Description

Borne	Symbole	Composant	Type	Notices
E1	B1	Sonde de temp. de l'air vicié	RFH401A01	_____
		Sonde de temp. ambiante	RFH400B01	_____
E2	B2	Sonde d'humidité de l'air vicié	RFH401A01	_____
		Sonde d'humidité ambiante	RFH400B01	_____
E3	B3	Sonde de temp. de l'air pulsé	RFH401A01	_____
E4	B4	Sonde d'humidité de l'air pulsé	RFH401A01	_____
E5	G1	Potentiomètre de consigne de temp.	RFB215	_____
E6	G2	Potentiomètre de consigne d'humid.	RFB215	_____
E7	B7	Sonde de temp. de l'air extérieur	FT9A	_____
D1	S1	Interrupteur de l'installation		_____
D2	F1	Thermostat de prot. antigel/surchauffe		_____
Y1	Y1	Vanne à trois voies "chauffage"		_____
Y2	Y2	Vanne à trois voies "rafraîchissement"		_____
Y3	Y3	Servomoteur pour clapets d'air		_____
Y4	Y4	Vanne "humidifier"		_____
R4	M2	Ventilateurs		_____
R5	M1	Pompe "chauffage"		_____
R6	M3	Pompe "rafraîchissement"		_____

Entrées et sorties libres

Entrées: E8, D3, D4
Sorties: Y5, Y6, R1, R2, R3

Liste de paramètres

N°	Affichage	Fonction	Information complémentaire	Réglage d'usine de l'application	Paramétrage
Affichage de base					
	Consigne 20.0°C	Consigne de température ambiante			
	Val. act 20.2°C	Température ambiante actuelle			
	Cons. ve 38.0°C	Consigne de température de ventilation			
	Val.a ve 27.2°C	Température de ventilation actuelle			
	Consigne 55.0%rH	Consigne d'humidité ambiante			
	Val. act 40.2%rH	Humidité ambiante actuelle			
Consignes					
D111	Consigne 1	Consigne de température "normal"		20.0°C	
D112	Consigne 2	Consigne de température "réduit"	Horloge / Commande à distance	15.0°C	
D121	Consigne 1	Consigne d'humidité		55.0%rH	
Configuration de base					
A001	Application	Application	CTHA CROH L	312	
A002	Déshumid.	Déshumidification (par rafraîchissement)	En service	1	
Options (voir pages suivantes)					
A010	Cons.ext.	Consigne externe	Hors service	0	
A011	Décalage	Décalage de consigne	Hors service	0	
A012	Régulateur	Comportement du régulateur temp.	Cascade	2	
A013	Protection	Protection antigel/surchauffe	Hors service	0	
A014	Serv.réd.	Service réduit (horloge interne)	Hors service	0	
A020	Cons.ext.h	Consigne externe humidité	Hors service	0	
A021	Décalage h	Décalage de consigne humidité selon te	Hors service	0	
A022	Limitat. h	Limitation d'humidité de ventilation	Hors service	0	
A023	Humidité P	Priorité humidité	Hors service	0	
Configuration entrées/sorties					
Entrées analogiques					
A110	E1 fonction	Sonde de temp. ambiante	Temp. 0-10V	20	
A112	E1 set max	Maximum plage	Sonde active pour 10V	50.0°C	
A113	E1 set min	Minimum plage	Sonde active pour 0V	0.0°C	
A117	E1 cal.temp	Calibrage de température	Entrée valeur mesurée	°C	
A120	E2 fonction	Sonde d'humidité ambiante	Humidité 0-10V	21	
A122	E2 set max	Maximum plage	Sonde active pour 10V	100.0%rH	
A123	E2 set min	Minimum plage	Sonde active pour 0V	0.0%rH	
A130	E3 fonction	Sonde de température ventilation	Temp. 0-10V	20	
A132	E1 set max	Maximum plage	Sonde active pour 10V	40.0°C	
A133	E1 set min	Minimum plage	Sonde active pour 0V	-10.0°C	
A137	E3 cal. temp	Calibrage de température	Entrée valeur mesurée	°C	
A140	E4 fonction	Sonde d'humidité ventilation	Inutilisé	0	
A150	E5 fonction	Potentiomètre de température	Inutilisé	0	
A160	E6 fonction	Potentiomètre d'humidité	Inutilisé	0	
A170	E7 fonction	Sonde de température ext.	Temp. PTC 1k	1	
A177	E7 cal.temp	Calibrage de température	Entrée valeur mesurée	°C	
A178	E7 val.sim.	Valeur de simulation	Lors d'erreur de sonde	0.0°C	
Entrées digitales					
A210	D1 fonction	Interrupteur de l'installation	Actif bas	101	
A220	D2 fonction	Thermostat de prot. antigel/surchauffe	Inutilisé	0	
Sorties analogiques					
A310	Y1 fonction	Vanne 3 voies "chauffage"	Sortie analogique	1	
A311	Y1 action	Sens de l'action	Normal 0-10VDC	0	
A312	Y1 max	Valeur maximale	Sortie Y1	100.0%	
A313	Y1 min	Valeur minimale	Sortie Y1	0.0%	
A318	Y1 verroui.	Verrouillage		0	
A320	Y2 fonction	Vanne 3 voies "rafraîchissement"	Sortie analogique	1	
A321	Y2 action	Sens de l'action	Normal 0-10VDC	0	
A322	Y2 max	Valeur maximale	Sortie Y2	100.0%	
A323	Y2 min	Valeur minimale	Sortie Y2	0.0%	
A328	Y2 verroui.	Verrouillage		0	
A330	Y3 fonction	Servomoteur clapets	Sortie analogique	1	
A331	Y3 action	Sens de l'action	Normal 0-10VDC	0	
A332	Y3 max	Valeur maximale	Sortie Y3	100.0%	
A333	Y3 min	Valeur minimale	Sortie Y3	0.0%	
A338	Y3 verroui.	Verrouillage		0	
A340	Y4 fonction	Vanne "humidifier"	Sortie analogique	1	
A341	Y4 action	Sens de l'action	Normal 0-10VDC	0	
A342	Y4 max	Valeur maximale	Sortie Y4	100.0%	
A343	Y4 min	Valeur minimale	Sortie Y4	0.0%	
A348	Y4 verroui.	Verrouillage		0	

N°	Affichage	Fonction	Information complémentaire	Réglage d'usine de l'application	Paramétrage
Sorties digitales					
A450	R5 fonction	Pompe réchauffage de l'air	Digital (en serv.)	2	
A451	R5 action	Sens de l'action	Normal NO	0	
A454	R5 T on	Temporisation de l'enclenchement		0s	
A455	R5 T off	Temporisation de déclenchement		0s	
A456	R5 T min on	Temps de fonctionnement minimal		0s	
A457	R5 T min off	Temps de repos minimal		0s	
A458	R5 verroui.	Verrouillage		0	
A460	R6 fonction	Pompe rafraîchissement de l'air	Digital (en service)	2	
A461	R6 action	Sens de l'action	Normal NO	0	
A464	R6 T on	Temporisation d'enclenchement		0s	
A465	R6 T off	Temporisation de déclenchement		0s	
A466	R6 T min on	Temps de fonctionnement minimal		0s	
A467	R6 T min off	Temps de repos minimal		0s	
A468	R6 verroui.	Verrouillage		0	
Limitations					
P500	CONS1 max	Consigne maximale	Consigne de temp. ambiante	30.0°C	
P501	CONS1 min	Consigne minimale	Consigne de temp. ambiante	15.0°C	
P502	CONS2 max	Consigne maximale	Consigne d'humid. ambiante	80.0%rH	
P503	CONS1 min	Consigne minimale	Consigne d'humid. ambiante	20.0%rH	
P531	LIM6 min	Taux minimal d'air extérieur	Sortie Y3	10.0%	
Régulateurs cascade					
P601	C1 offset	Offset de la consigne (OfK) temp. vent.	Par rapport à cons. ambiante	5.0K	
P602	C1 bande P	Bande proportionnelle (XpK)		2.0K	
P603	C1 Tn	Part intégrale		0s	
P604	C1 max	Consigne de ventilation maximale	Température	30.0°C	
P605	C1 min	Consigne de ventilation minimale	Température	15.0°C	
Régulateurs PID					
P632	PID1 Tn	Part intégrale, régulateur de température	Sortie Y1.. Y3	160s	
P633	PID1 Tv	Part différentielle, régulateur de temp.	Sortie Y1.. Y3	0.0s	
P642	PID2 Tn	Part intégrale, régulateur d'humidité	Sortie Y4	160s	
P643	PID2 Tv	Part différentielle, régulateur d'humidité	Sortie Y4	0.0s	
Séquences					
Séquence de chauffage					
P700	SEQ1 bandeP	Bande proportionnelle (Xp)	Sortie Y1	10.0K	
P701	SEQ1 offset	Offset (Of)	Sortie Y1	-2.0K	
Séquence de rafraîchissement					
P702	SEQ2 bandeP	Bande proportionnelle (Xp2)	Sortie Y2	10.0K	
P703	SEQ2 offset	Offset (Of2)	Sortie Y2	2.0K	
Récupération d'énergie, séquence "chauffage"					
P704	SEQ3 bandeP	Bande proportionnelle (Xp3)	Sortie Y3	10.0K	
P705	SEQ3 offset	Offset (Of3)	Sortie Y3	-2.0K	
Récupération d'énergie séquence "rafraîchissement"					
P706	SEQ4 bandeP	Bande proportionnelle (Xp4)	Sortie Y3	10.0K	
P707	SEQ4 offset	Offset (Of4)	Sortie Y3	2.0K	
Humidifier					
P710	SEQ6 bandeP	Bande proportionnelle (Xp6)	Sortie Y4	5.0%rH	
P711	SEQ6 offset	Offset (Of6)	Sortie Y4	-2.0%rH	
Déshumidifier					
P712	SEQ7 bandeP	Bande proportionnelle (Xp7)	Sortie Y2	5.0%rH	
P713	SEQ7 offset	Offset (Of7)	Sortie Y2	2.0%rF	
Récupération d'énergie					
P741	RE1 vicié±	Correction de l'air vicié		0.0K	
P742	RE1 ambia.±	Correction de l'air ambiant		0.0K	
P743	RE1 différ.	Différentiel offre d'énergie		1.0K	
P744	RE1 neutre	Zone neutre offre d'énergie		3.0K	
Points de commutations					
P780	2P1 pt.comm	Point de commutation pompe réchauffage	Relais R5	5 %	
P781	2P1 diff.co	Différentiel de commutation p. réchauffage	Relais R5	2 %	
P782	2P2 pt.comm	Point de commutation pompe rafraîch.	Relais R6	5 %	
P783	2P2 diff.co	Différentiel de commutat. pompe rafraîch.	Relais R6	2 %	

N°	Affichage	Fonctions	Information complémentaire	Réglage d'usine de l'application	Paramétrage
Options					
Consigne externe, température					
A010	Cons.ext.	Consigne externe	Température	1	
Entrée E5 potentiomètre de température					
A150	E5 fonction	Potentiomètre de température	RFB215 (temp. absolue)	11	
A152	E5 set max	Limitation supérieure		30.0°C	
A153	E5 set min	Limitation inférieure		10.0°C	
A154	E5 cal.max	Calibrage supérieur	possible uniquement sur l'appareil	°C	
A155	E5 cal.méd.	Calibrage médian		°C	
A156	E5 cal.min	Calibrage inférieur		°C	
A158	E5 val.sim.	Valeur de simulation	Lors d'erreur de sonde	20.0°C	
Consigne externe, humidité					
A020	Cons.ext. h	Consigne externe	Humidité	1	
Entrée E6 potentiomètre d'humidité					
A160	E6 fonction	Potentiomètre d'humidité	RFB215 (humidité absolue)	12	
A162	E6 set max	Limitation supérieure		100.0%rH	
A163	E6 set min	Limitation inférieure		0.0%rH	
A164	E6 cal.max	Calibrage supérieur	possible uniquement sur l'appareil	%rH	
A165	E6 cal.méd.	Calibrage médian		%rH	
A166	E6 cal.min	Calibrage inférieur		%rH	
A168	E6 val.sim.	Valeur de simulation	Lors d'erreur de sonde	55.0%rF	
Décalage de consigne ambiante					
A011	Décalage	Décalage de consigne	Hiver Eté Hiver+été	1 2 3	
Paramétrage du décalage de consigne					
P541	DCO1 pt hiv	Point de mise en oeuvre hiver (Ep Wi)		15.0°C	
P542	DCO1 inf hi	Pente de décalage hiver (Ef Wi)		0.0	
P543	DCO1 lim hi	Limitation de décalage hiver		30.0°C	
P544	DCO1 pt été	Point de mise en oeuvre été (Ep So)		25.0°C	
P545	DCO1 inf ét	Pente de décalage été (Ef So)		0.0	
P546	DCO1 lim ét	Limitation de décalage été		30.0°C	
Décalage de consigne, humidité					
A021	Décalage h	Décalage de consigne humidité selon te	Hiver Eté Hiver+été	1 2 3	
Paramétrage du décalage de consigne					
P551	DCO2 pt hiv	Point de mise en oeuvre hiver (Ep Wi)		15.0°C	
P552	DCO2 inf hi	Pente de décalage hiver (Ef Wi)		0.0	
P553	DCO2 lim hi	Limitation de décalage hiver		80.0%rH	
P554	DCO2 pt été	Point de mise en oeuvre été (Ep So)		25.0°C	
P555	DCO2 inf ét	Pente de décalage été (Ef So)		0.0	
P556	DCO2 lim ét	Limitation de décalage été		80.0%rF	
Limitation, limitation d'humidité de ventilation					
A022	Limitat. h	Limitation d'humidité de ventilation	En service	1	
Entrée E4 sonde d'humidité ventilation					
A140	E4 fonction	Sonde d'humidité ventilation	Humidité 0-10V	21	
A142	E4 set max	Limitation supérieure	Sonde active pour 10V	100.0%rF	
A143	E4 set min	Limitation inférieure	Sonde active pour 0V	0.0%rF	
Régulateur de limitation					
P721	RL1 consi.	Consigne de mise en oeuvre de la limitation		80.0%rF	
P722	RL1 bande P	Plage proportionnelle de la limitation		10.0%rF	
Régulateur température					
A012	Régulateur	Comportement du régulateur température	Constant (régulation air pulsé) Cascade (Régulation ambiante)	1 2	
Protection antigel/surchauffe					
A013	Protection	Protection antigel/surchauffe	Antigel Surchauffe	1 2	
Entrée D2 thermostat de prot. antigel/surchauffe					
A220	D2 fonction	Th. de prot. antigel/surchauffe	Actif bas	101	

Nr.	Anzeige	Funktion	Zusatzinformation	Werkseinstellung Applikation	Einstellung
Service réduit (mode de soutien/raf. nocturne libre avec horloges internes)					
A014	Serv.réd.	Service réduit	Mode soutien Rafr.noct. + mode sout.	1 2	
Mode de soutien					
D112	Consigne 2	Consigne wred (réduit)	En mode de soutien	15.0°C	
D400	Horloge C1	Horloge canal 1		1	
P763	RN1 différ.	Différentiel (SD)	En mode de soutien	2.0K	
Rafraîchissement nocturne libre					
D500	Horloge C2	Horloge canal 2		1	
P764	RN1 neutre	Plage nocturne neutre		5.0K	
P765	RN1 on offs	Offset point de mise en oeuvre RN		2.0K	
P766	RN1 te min	Température externe minimale	Déverrouillage rafraîch. noct.	10.0°C	
Priorité humidité					
A023	Humidité P	Priorité humidité	Humidifier bloque rafraîch. Déshumidifier bloque chauffage Hum. bloque raf. + dés. bloque ch	1 2 3	

Points de mesure

MP1	Consigne active (D116)
MP2	Consigne régulateur principal (D117)
MP3	Consigne régulateur auxiliaire (D118)
MP4	Grandeur de réglage du régulateur auxiliaire
MP5	Consigne active hygrométrie (D126)
MP6	Consigne régulateur principal hygrométrie (D127)
MP7	Grandeur de réglage du régulateur auxiliaire hygrométrie
MP8	Mode de régulation (0/1)