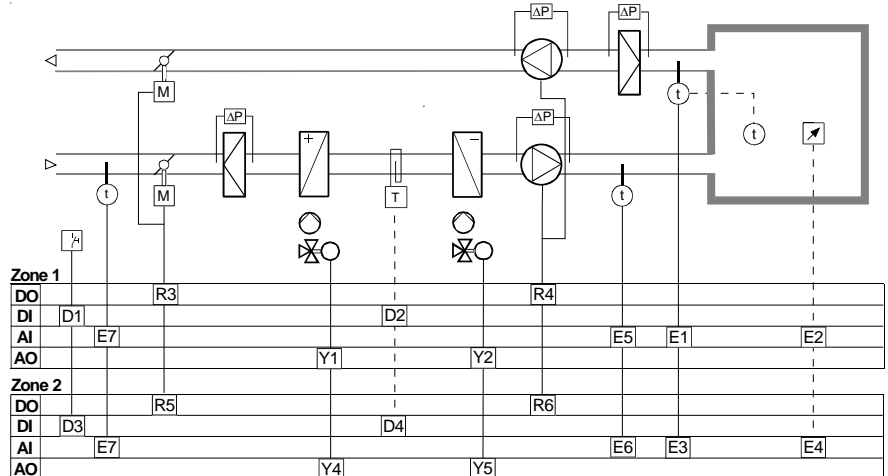
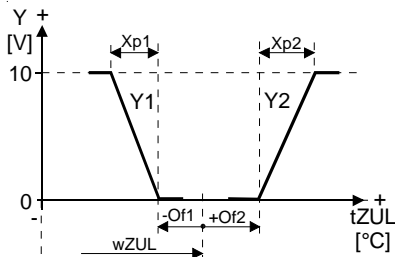


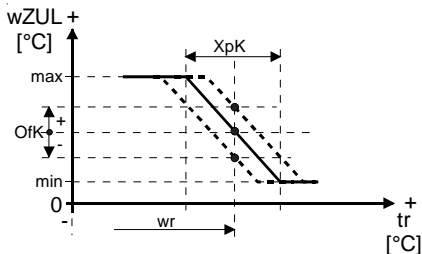
## Régulation cascade, chauffage-rafraîchissement, 2 zones



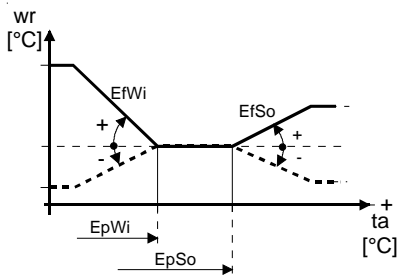
### Séquence de chauffage et de rafraîchissement



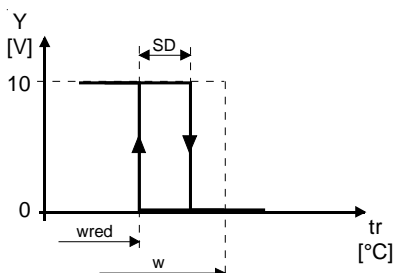
### Régulation de cascade avec limitation d'air pulsé



### Décalage de la consigne en fonction de la température extérieure



### Mode de soutien avec consigne réduite



### Fonctions

Lors de l'enclenchement de l'installation, le régulateur ouvre en premier lieu les clapets. Après un délai, la régulation se met en marche et les ventilateurs sont enclenchés. La régulation de température compare la température de l'air pulsé resp. de l'air ambiant avec la consigne ( $w_r$ ) et commande en fonction de l'écart les vannes de chauffage Y1/Y4 ou de rafraîchissement Y2/Y5. La température de l'air pulsé est limitée.

Si l'installation est déclenchée à l'aide de l'interrupteur de l'installation, les ventilateurs sont mis hors service, les vannes et les clapets sont fermés.

### Options

#### Consigne externe

Un potentiomètre externe RFB215 permet de régler la consigne de façon absolue ou relative (par ex.  $\pm 3K$ ). Une commande à distance RFB425 permet la commutation de l'installation en mode automatique, mode normal ou en mode de soutien.

#### Décalage de consigne

Le décalage de consigne est fonction de la température extérieure et du paramétrage (voir diagramme).

#### Protection antigel

Le thermostat de protection antigel déclenche l'installation, c.-à-d. les ventilateurs sont déclenchés et les clapets sont fermés. La vanne de chauffage est ouverte complètement et la pompe de réchauffage de l'air est mise en service.

La protection antigel est également en service lorsque l'installation est déclenchée!

#### Protection de surchauffe

La protection de surchauffe déclenche le chauffage, met les ventilateurs en marche et ouvre les clapets. Elle est également active si l'installation est déclenchée!

#### Service réduit (horloges internes)

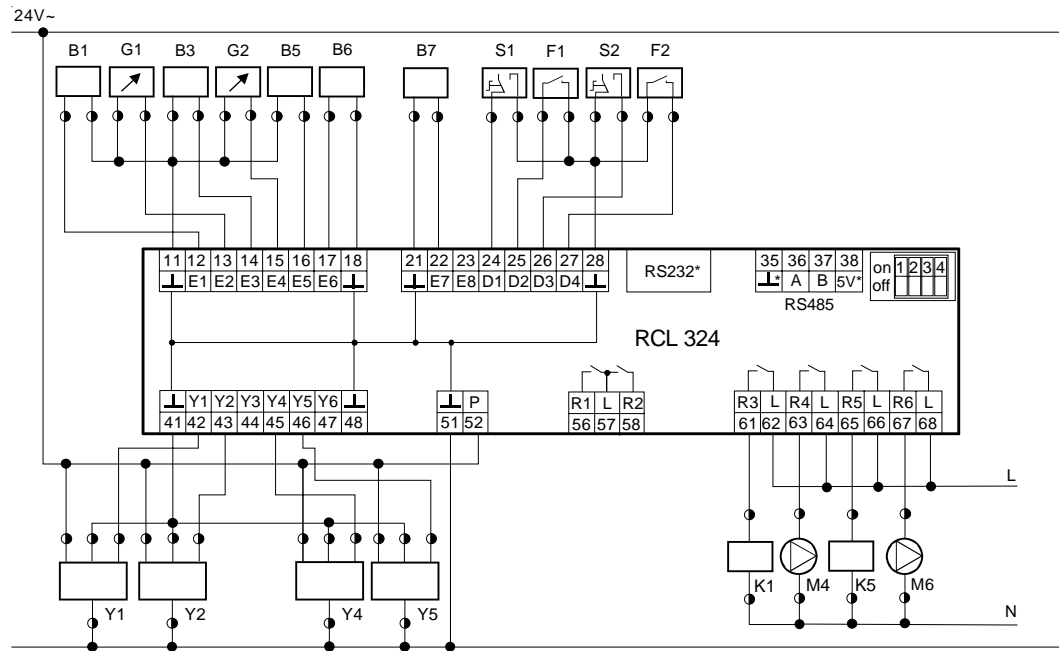
##### Canal 1/2

Si l'horloge est déclenchée ( $\downarrow$  off), l'installation travaille en mode de soutien selon la consigne réduite ( $w_{red}$ ), ceci en régulation 2 points.

##### Canal 3

Si l'installation est déclenchée par l'horloge 1/2 ( $\downarrow$  off), le rafraîchissement nocturne libre est mis en service par l'horloge canal 3 si les conditions sont remplies. C.-à-d. si la température ambiante est supérieure à la consigne et la température extérieure inférieure à la température ambiante. Les ventilateurs sont enclenchés et les clapets d'air extérieur sont ouverts.

Schéma de branchement



Description

Borne	Symbole	Composants	Type	Notices
E1	B1	Sonde temp. l'air vicié z1 Sonde temp. ambiante z1	FT9A RFT006A	_____
E3	B3	Sonde temp. l'air vicié z2 Sonde temp. ambiante z2	FT9A RFT006A	_____
E2	G1	Potentiomètre de consigne z1 Appareil d'ambiance z1	RFB215 RFB425	_____
E4	G2	Potentiomètre de consigne z2 Appareil d'ambiance z2	RFB215 RFB425	_____
E5	B5	Sonde temp. air pulsé z1	FT9A	_____
E6	B6	Sonde temp. air pulsé z2	FT9A	_____
E7	B7	Sonde de temp. de l'air ext.	FT9A	_____
D1	S1	Interrupteur de l'installation z1		_____
D3	S2	Interrupteur de l'installation z2		_____
D2	F1	Thermostat de prot. antigel z1		_____
D4	F2	Thermostat de prot. antigel z2		_____
Y1	Y1	Vanne à trois voies "chauffage" z1		_____
Y4	Y4	Vanne à trois voies "chauffage" z2		_____
Y2	Y2	Vanne à trois voies "rafraîchissement" z1		_____
Y5	Y5	Vanne à trois voies "rafraîchissement" z2		_____
R3	K1	Servomoteur pour clapets d'air z1		_____
R5	K5	Servomoteur pour clapets d'air z2		_____
R4	M4	Ventilateur d'air (pulsé / vicié) z1		_____
R6	M6	Ventilateur d'air (pulsé / vicié) z2		_____

Entrées et sorties libres

Entrées: E8  
Sorties: Y3, Y6, R1, R2

## Liste de paramètres

N°	Affichage	Fonction	Information complémentaire	Réglage d'usine de l'application	Paramétrage
<b>Affichage de base</b>					
	Consigne 20.0°C	Consigne ambiante	Zone 1		
	Val. act 20.2°C	Température ambiante actuelle	Zone 1		
	Cons. ve 38.0°C	Consigne de ventilation	Zone 1		
	Val.a ve 27.2°C	Température de ventilation actuelle	Zone 1		
	Z2 cons 20.0°C	Consigne ambiante	Zone 2		
	act 20.2°C	Température ambiante actuelle	Zone 2		
	Z2 cons 38.0°C	Consigne de ventilation	Zone 2		
	Ven.act 27.2°C	Température de ventilation actuelle	Zone 2		
<b>Consignes</b>					
D111	Consigne 1	Consigne ambiante "normal", zone 1		20.0°C	
D112	Consigne 2	Consigne ambiante "réduit", zone 1	Horloge / Commande à distance	15.0°C	
D121	Z2 consi. 1	Consigne ambiante "normal", zone 2		20.0°C	
D122	Z2 consi. 2	Consigne ambiante "réduit", zone 2	Horloge / Commande à distance	15.0°C	
<b>Configuration de base</b>					
A001	Application	Application	CTA CR 2Z	206	
<b>Options (voir pages suivantes)</b>					
A010	Cons.ext.	Consigne externe, zone 1	Hors service	0	
A011	Décalage	Décalage de consigne, zone 1	Hors service	0	
A012	Régulateur	Valeur constante/cascade, zone 1	Régulation cascade	2	
AA013	Protection	Protection antigel/surchauffe, zone 1	Hors service	0	
A014	Serv.réd.	Service réduit (horloge interne), zone 1	Hors service	0	
A020	Z2 cons.ext	Consigne externe, zone 2	Hors service	0	
A021	Z2 décal.	Décalage de consigne, zone 2	Hors service	0	
A022	Z2 régulat.	Valeur constante/cascade, zone 2	Régulation cascade	2	
A023	Z2 protec.	Protection antigel/surchauffe, zone 2	Hors service	0	
A024	Z2 serv.réd	Service réduit (horloge interne), zone 2	Hors service	0	
<b>Configuration entrées/sorties</b>					
<b>Entrées analogiques</b>					
A110	E1 fonction	Sonde de temp. de l'air vicié zone 1	Temp. PTC 1k	1	
A111	E1 schéma	Multiplication de sonde	Entrée normale (hors serv.)	0	
A117	E1 cal.temp	Calibrage température	Entrée valeur mesurée	°C	
A118	E1 val.sim.	Valeur de simulation	Lors d'erreur sonde	20.0°C	
A120	E2 fonction	Potentiomètre zone 1	Inutilisé	0	
A130	E3 fonction	Sonde de temp. de l'air pulsé zone 2	Temp. PTC 1k	1	
A131	E3 schéma	Multiplication de sonde	Entrée normale (hors serv.)	0	
A137	E3 cal.temp.	Calibrage température	Entrée valeur mesurée	°C	
A138	E3 val.sim.	Valeur de simulation	Lors d'erreur sonde	20.0°C	
A140	E4 fonction	Potentiomètre zone 2	Inutilisé	0	
A150	E5 fonction	Sonde de temp. de l'air pulsé zone 1	Temp. PTC 1k	1	
A157	E5 cal.temp	Calibrage température	Entrée valeur mesurée	°C	
A158	E5 val.sim.	Valeur de simulation	Lors d'erreur de sonde	20.0°C	
A160	E6 fonction	Sonde de temp. de l'air pulsé zone 2	Temp. PTC 1k	1	
A167	E6 cal.temp	Calibrage température	Entrée valeur mesurée	°C	
A168	E6 val.sim.	Valeur de simulation	Lors d'erreur de sonde	20.0°C	
A170	E7 fonction	Sonde de temp. de l'air ext.	Inutilisé	0	
<b>Entrées digitales</b>					
A210	D1 fonction	Interrupteur de l'installation zone 1	Actif bas	101	
A220	D2 fonction	Thermostat de prot. antigel zone 1	Inutilisé	0	
A230	D3 fonction	Interrupteur de l'installation zone 2	Actif bas	101	
A240	D4 fonction	Thermostat de prot. antigel zone 2	Inutilisé	0	
<b>Sorties analogiques</b>					
A310	Y1 fonction	Vanne 3 voies "chauffage" zone 1	Sortie analogique	1	
A311	Y1 action	Sens de l'action	Normal 0-10VDC	0	
A312	Y1 max	Valeur maximale	Sortie Y1	100.0%	
A313	Y1 min	Valeur minimale	Sortie Y1	0.0%	
A318	Y1 verroui.	Verrouillage		0	
A320	Y2 fonction	Vanne 3 voies "rafraîchissement"	Sortie analogique	1	
A321	Y2 action	Sens de l'action	Normal 0-10VDC	0	
A322	Y2 max	Valeur maximale	Sortie Y2	100.0%	
A323	Y2 min	Valeur minimale	Sortie Y2	0.0%	
A328	Y2 verroui.	Verrouillage		0	
A340	Y4 fonction	Vanne 3 voies "chauffage" zone 2	Sortie analogique	1	
A341	Y4 action	Sens de l'action	Normal 0-10VDC	0	
A342	Y4 max	Valeur maximale	Sortie Y4	100.0%	
A343	Y4 min	Valeur minimale	Sortie Y4	0.0%	
A348	Y4 verroui.	Verrouillage		0	

N°	Affichage	Fonction	Information complémentaire	Réglage d'usine de l'application	Paramétrage
<b>Sorties digitales</b>					
A350	Y5 fonction	Vanne 3 voies "rafraîchissement" zone 2	Sortie analogique	1	
A351	Y5 action	Sens de l'action	Normal 0-10VDC	0	
A352	Y5 max	Valeur maximale	Sortie Y5	100.0%	
A353	Y5 min	Valeur minimale	Sortie Y5	0.0%	
A358	Y5 verroui.	Verrouillage		0	
A430	R3 fonction	Servomoteur pour clapet zone 1	Digital (en serv.)	2	
A431	R3 action	Sens de l'action	Normal NO	0	
A434	R3 T on	Temporisation de l'enclenchement		0s	
A435	R3 T off	Temporisation de déclenchement		0s	
A436	R3 T min on	Temps de fonctionnement minimal		0s	
A437	R3 T min off	Temps de repos minimal		0s	
A438	R3 verroui.	Verrouillage		0	
A440	R4 fonction	Ventilateur zone 1	Digital (en serv.)	2	
A441	R4 action	Sens de l'action	Normal NO	0	
A444	R4 T on	Temporisation de l'enclenchement		0s	
A445	R4 T off	Temporisation de déclenchement		0s	
A446	R4 T min on	Temps de fonctionnement minimal		0s	
A447	R4 T min off	Temps de repos minimal		0s	
A448	R4 verroui.	Verrouillage		0	
A450	R5 fonction	Servomoteur pour clapets zone 2	Digital (en serv.)	2	
A451	R5 action	Sens de l'action	Normal NO	0	
A454	R5 T on	Temporisation de l'enclenchement		0s	
A455	R5 T off	Temporisation de déclenchement		0s	
A456	R5 T min on	Temps de fonctionnement minimal		0s	
A457	R5 T min off	Temps de repos minimal		0s	
A458	R5 verroui.	Verrouillage		0	
A460	R6 fonction	Ventilateur zone2	Digital (en service)	2	
A461	R6 action	Sens de l'action	Normal NO	0	
A464	R6 T on	Temporisation d'enclenchement		0s	
A465	R6 T off	Temporisation de déclenchement		0s	
A466	R6 T min on	Temps de fonctionnement minimal		0s	
A467	R6 T min off	Temps de repos minimal		0s	
A468	R6 verroui.	Verrouillage		0	
<b>Limitations</b>					
P500	CONS1 max	Consigne maximale zone 1	Consigne d'ambiance	30.0°C	
P501	CONS1 min	Consigne minimale zone 1	Consigne d'ambiance	15.0°C	
P502	CONS2 max	Consigne maximale zone 2	Consigne d'ambiance	30.0°C	
P503	CONS2 min	Consigne minimale zone 2	Consigne d'ambiance	15.0°C	
<b>Régulateurs cascade</b>					
P601	C1 offset	Offset de la consigne (OfK) zone 1	Par rapport à cons. ambiante	5.0K	
P602	C1 bande P	Bande proportionnelle (XpK) zone 1		2.0K	
P603	C1 Tn	Part intégrale zone1		0s	
P604	C1 max	Consigne de ventilation maximale zone 1		30.0°C	
P605	C1 min	Consigne de ventilation minimale zone 1		15.0°C	
P611	C2 offset	Offset de la consigne (OfK) zone 2	Par rapport à cons. ambiante	5.0K	
P612	C2 bande P	Bande proportionnelle (XpK) zone 2		2.0K	
P613	C2 Tn	Part intégrale zone 2		0s	
P614	C2 max	Consigne de ventilation maximale zone 2		30.0°C	
P615	C2 min	Consigne de ventilation minimale zone 2		15.0°C	
<b>Régulateurs PID</b>					
P632	PID1 Tn	Part intégrale zone 1	Sortie Y1 und Y2	160s	
P633	PID1 Tv	Part différentielle zone 1	Sortie Y1 und Y2	0.0s	
P642	PID2 Tn	Part intégrale zone 2	Sortie Y4 und Y5	160s	
P643	PID2 Tv	Part différentielle zone 2	Sortie Y4 und Y5	0.0s	

N°	Affichage	Fonction	Information complémentaire	Réglage d'usine de l'application	Paramétrage
<b>Séquences</b>					
<b>Séquence de chauffage zone 1</b>					
P700	SEQ1 bandeP	Bande proportionnelle (Xp)	Sortie Y1	10.0K	
P701	SEQ1 offset	Offset (Of)	Sortie Y1	-2.0K	
<b>Séquence de rafraîchissement zone 1</b>					
P702	SEQ2 bandeP	Bande proportionnelle (Xp2)	Sortie Y2	10.0K	
P703	SEQ2 offset	Offset (Of2)	Sortie Y2	2.0K	
<b>Séquence de chauffage zone 2</b>					
P704	SEQ3 bandeP	Bande proportionnelle (Xp)	Sortie Y4	10.0K	
P705	SEQ3 offset	Offset (Of)	Sortie Y4	-2.0K	
<b>Séquence de rafraîchissement zone 2</b>					
P706	SEQ4 bandeP	Bande proportionnelle (Xp2)	Sortie Y5	10.0K	
P707	SEQ4 offset	Offset (Of2)	Sortie Y5	2.0K	
<b>Temporisations</b>					
P801	MT1 tempor.	Tempor. d'enclenchement ventilat. zone 1	Relais R4	30s	
P802	MT2 tempor.	Tempor. d'enclenchement ventilat. zone 2	Relais R6	30s	
<b>Options</b>					
<b>Consigne externe</b>					
A010	Cons.ext.	Consigne externe zone 1	En service	1	
A020	Z2 cons.ext	Consigne externe zone 2	En service	1	
<b>Entrée E2 potentiomètre zone 1</b>					
A120	E2 fonction	Potentiomètre	RFB215 (temp.absolue)	11	
A122	E2 set max	Limitation supérieure	possible uniquement sur l'appareil	30.0°C	
A123	E2 set min	Limitation inférieure		10.0°C	
A124	E2 cal.max	Calibrage supérieur		°C	
A125	E2 cal.méd.	Calibrage médian		°C	
A126	E2 cal.min	Calibrage inférieur		°C	
A128	E2 val.sim.	Valeur de simulation	Lors d'erreur sonde	20.0°C	
<b>Entrée E4 potentiomètre zone 2</b>					
A140	E4 fonction	Potentiomètre	RFB215 (temp. absolu)	11	
A142	E4 set max	Limitation supérieure	possible uniquement sur l'appareil	30.0°C	
A143	E4 set min	Limitation inférieure		10.0°C	
A144	E4 cal.max	Calibrage supérieur		°C	
A145	E4 cal.méd.	Calibrage médian		°C	
A146	E4 cal.min	Calibrage inférieur		°C	
A148	E4 val.sim.	Valeur de simulation	Lors d'erreur sonde	20.0°C	
<b>Décalage de consigne</b>					
A011	Décalage	Décalage de consigne zone 1	Hiver Eté Hiver+été	1 2 3	
A021	Z2 décal.	Décalage de consigne zone 2	Hiver Eté Hiver+été	1 2 3	
<b>Entrée E7 température de l'air extérieur</b>					
A170	E7 fonction	Sonde de température de l'air ext.	Temp. PTC 1k	1	
A177	E7 cal.temp.	Calibrage température		°C	
A178	E7 val.sim	Valeur de simulation	Lors d'erreur sonde	0.0°C	
<b>Paramétrage du décalage zone 1</b>					
P541	DCO1 pt hiv	Point de mise en oeuvre hiver (Ep Wi)		15.0°C	
P542	DCO1 inf hi	Pente décalage hiver (Ef Wi)		0.0	
P543	DCO1 lim hi	Limitation décalage hiver		30.0°C	
P544	DCO1 pt été	Point de mise en oeuvre été (Ep So)		25.0°C	
P545	DCO1 inf ét	Pente décalage été (Ef So)		0.0	
P546	DCO1 lim ét	Limitation décalage été		30.0°C	
<b>Paramétrage du décalage zone 2</b>					
P551	DCO2 pt hiv	Point de mise en oeuvre hiver (Ep Wi)		15.0°C	
P552	DCO2 inf hi	Pente décalage hiver (Ef Wi)		0.0	
P553	DCO2 lim hi	Limitation décalage hiver		30.0°C	
P554	DCO2 pt été	Point de mise en oeuvre été (Ep So)		25.0°C	
P555	DCO2 inf ét	Pente décalage été (Ef So)		0.0	
P556	DCO2 lim ét	Limitation décalage été		30.0°C	

N°	Affichage	Fonction	Information complémentaire	Réglage d'usine de l'application	Paramétrage
<b>Régulateur</b>					
A012	Régulateur	Comportement du régulateur, zone 1	Constant (régulation air pulsé) Cascade (Régulation ambiante)	1 2	
A022	Z2 régulat.	Comportement du régulateur, zone 2	Constant (régulation air pulsé) Cascade (Régulation ambiante)	1 2	
<b>Protection antigel/surchauffe</b>					
A013	Protection	Protection antigel/surchauffe zone 1	Antigel Surchauffe	1 2	
A023	Z2 protec.	Protection antigel/surchauffe zone 2	Antigel Surchauffe	1 2	
<b>Entrée D2 thermostat de prot. antigel/surchauffe zone 1</b>					
A220	D2 fonction	Th. de prot. antigel/surchauffe zone 1	Actif bas	101	
<b>Entrée D2 thermostat de prot. antigel/surchauffe zone 2</b>					
A240	D4 fonction	Th. de prot. antigel/surchauffe zone 2	Actif bas	101	
<b>Service réduit (mode de soutien avec horloges internes)</b>					
A014	Serv.réd.	Service réduit, zone 1	Mode de soutien Rafraîchissement nocturne libre	1 2	
A024	Z2 serv.réd.	Service réduit, zone 2	Mode de soutien Rafraîchissement nocturne libre	1 2	
<b>Mode de soutien, zone 1</b>					
D112	Consigne 2	Consigne wred (réduit)	En mode de soutien	15.0°C	
D400	Horloge C1	Horloge canal 1		1	
P763	RN1 différ.	Différentiel (SD)	En mode de soutien	2.0K	
<b>Rafraîchissement nocturne libre, zone 1</b>					
D600	Horloge C3	Horloge canal 3		1	
P764	RN1 neutre	Plage neutre de nuit		5.0K	
P765	RN1 on offs	Offset point de mise en oeuvre RN		2.0K	
P766	RN1 Te min	Température extérieure minimale	Déverrouillage raf. nocturne libre	10.0°C	
<b>Mode de soutien, zone 2</b>					
D122	Z2 consi. 2	Consigne wred (réduit)	En mode de soutien	15.0°C	
D500	Horloge C2	Horloge canal 2		1	
P773	RN2 différ.	Différentiel (SD)	En mode de soutien	2.0K	
<b>Rafraîchissement nocturne libre, zone 2</b>					
D600	Horloge C3	Horloge canal 3		1	
P774	RN2 neutre	Plage neutre de nuit		5.0K	
P775	RN2 pt encl	Point de mise en oeuvre RNL/consigne		2.0K	
P776	RN2 Te min	Température extérieure minimale	Déverrouillage raf. nocturne libre	10.0°C	

**Points de mesure**

MP1	Consigne active zone 1 (D116)
MP2	Consigne régulateur principal zone 1 (D117)
MP3	Grandeur de réglage du régulateur principal zone 1
MP4	Mode de régulation zone 1 (0/1)
MP5	Consigne active zone 2 (D126)
MP6	Consigne régulateur principal zone 2 (D127)
MP7	Grandeur de réglage du régulateur principal zone 2
MP8	Mode de régulation zone 2 (0/1)