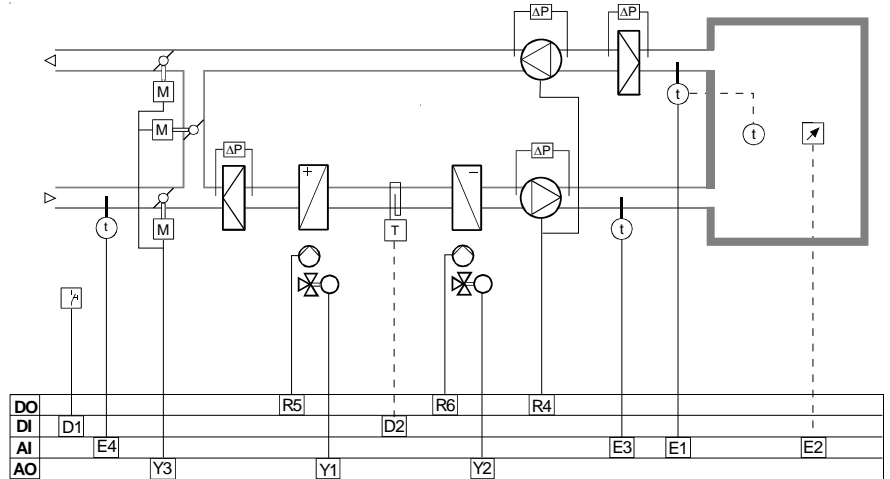
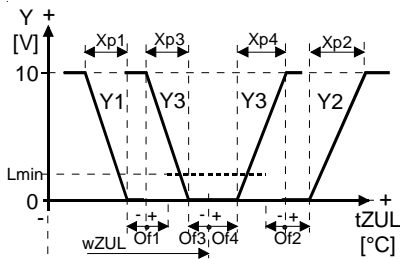


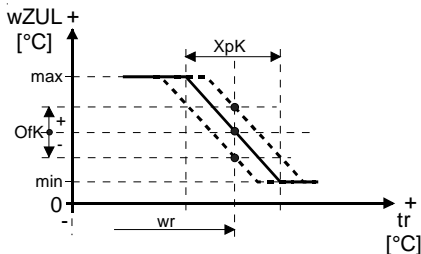
Régulation cascade, chauffage-rafraîchissement/offre-demande



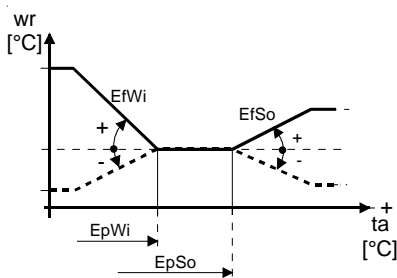
Séquence de chauffage, de rafraîchissement et d'offre/demande



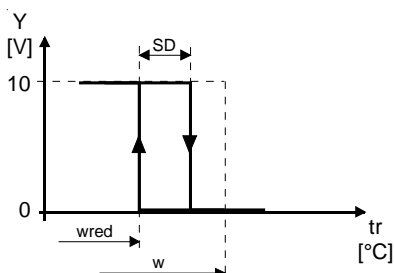
Régulation cascade avec limitation d'air pulsé



Décalage de la consigne en fonction de la température extérieure



Mode de soutien avec consigne réduite



Fonctions

Lors de l'enclenchement de l'installation, la régulation est mise en service et les ventilateurs enclenchés. La régulation de température compare la température de l'air pulsé resp. de l'air ambiant avec la consigne (wr) et commande en fonction de l'écart la vanne de chauffage Y1, de rafraîchissement Y2 ou des clapets Y3. La température de l'air pulsé est limitée.

En mode rafraîchissement, les clapets sont ouverts complètement si la température extérieure est inférieure à la température de l'air vicié.

Si l'installation est déclenchée à l'aide de l'interrupteur de l'installation, les ventilateurs sont mis hors service, les vannes et les clapets sont fermés.

Options

Consigne externe

Un potentiomètre externe RFB215 permet de régler la consigne de façon absolue ou relative (par ex. +/-3K).

Une commande à distance RFB425 permet la commutation de l'installation en mode automatique, mode normal ou en mode de soutien.

Décalage de consigne

Le décalage de consigne est fonction de la température extérieure et du paramétrage (voir diagramme).

Protection antigel

Le thermostat de protection antigel déclenche l'installation, c.-à-d. les ventilateurs sont déclenchés et les clapets sont fermés. La vanne de chauffage est ouverte complètement et la pompe de réchauffage de l'air est mise en service.

La protection antigel est également en service lorsque l'installation est déclenchée!

Protection de surchauffe

La protection de surchauffe déclenche le chauffage, met les ventilateurs en marche et ouvre les clapets. Elle est également active si l'installation est déclenchée!

Horloges internes

Canal 1

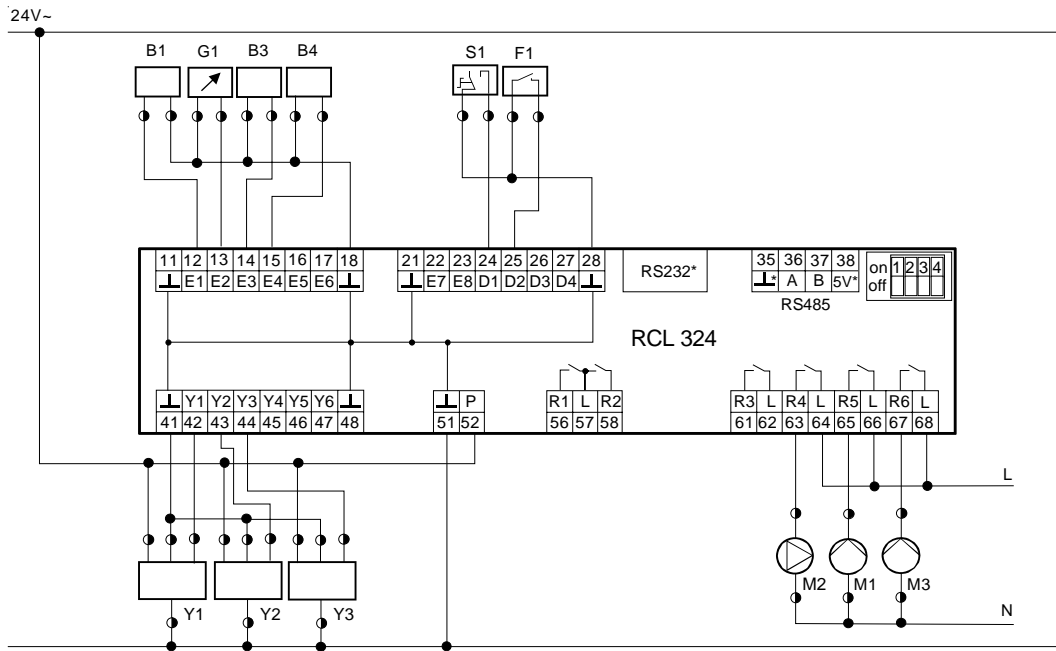
Si l'horloge est déclenchée (↓ off), l'installation travaille en mode de soutien selon la consigne réduite (wred), ceci en régulation 2 points.

Canal 2

Si l'installation est déclenchée par l'horloge 1 (↓ off), le rafraîchissement nocturne libre est mis en service par l'horloge canal 2 si les conditions sont remplies. C.-à-d. si la température ambiante est supérieure à la consigne et la température extérieure inférieure à la température ambiante.

Les ventilateurs sont enclenchés et les clapets d'air extérieur sont ouverts.

Schéma de branchement



Description

Borne	Symbole	Composants	Type	Notices
E1	B1	Sonde de temp. ambiante	RFT006A	_____
		Sonde de temp. de l'air vicié	FT9A	_____
E2	G1	Potentiomètre de consigne	RFB215	_____
		Appareil d'ambiance	RFB425	_____
E3	B3	Sonde de temp. de l'air pulsé	FT9A	_____
E4	B4	Sonde de temp. de l'air ext.	FT9A	_____
D1	S1	Interrupteur de l'installation		_____
D2	F1	Thermostat de prot. antigel		_____
Y1	Y1	Vanne à trois voies "chauffage"		_____
Y2	Y2	Vanne à trois voies "rafraîchissement"		_____
Y3	Y3	Servomoteur pour clapets		_____
R4	M2	Ventilateurs		_____
R5	M1	Pompe réchauffeur d'air		_____
R6	M3	Pompe rafraîchissement d'air		_____

Entrées et sorties libres

Entrées: E5, E6, E7, E8, D3, D4
Sorties: Y4, Y5, Y6, R1, R2, R3

Liste de paramètres					
N°	Affichage	Fonction	Information complémentaire	Réglage d'usine de l'application	Paramétrage
Affichage de base					
	Consigne 20.0°C	Consigne ambiante			
	Val. act 20.2°C	Valeur ambiante actuelle			
	Cons. ve 38.0°C	Consigne de ventilation			
	Val.a ve 27.2°C	Valeur e ventilationactuelle			
Consignes					
D111	Consigne 1	Consigne ambiante "normal"		20.0°C	
D112	Consigne 2	Consigne ambiante "réduit"	Horloge / Commande à distance	15.0°C	
Configuration de base					
A001	Application	Application	CTA CRO	203	
Options (voir pages suivantes)					
A010	Cons.ext.	Consigne externe	Hors service	0	
A011	Décalage	Décalage de consigne	Hors service	0	
A012	Régulateur	Comportement du régulateur	Cascade	2	
A013	Protection	Protection antigel/surchauffe	Hors service	0	
A014	Serv.réd.	Service réduit (horloge interne)	Hors service	0	
Configuration entrées/sorties					
Entrées analogiques					
A110	E1 fonction	Sonde de temp. de l'air vicié	Temp. PTC 1k	1	
A111	E1 schéma	Multiplication de sonde	Entrée normale (hors serv.)	0	
A117	E1 cal.temp	Calibrage température	Entrée valeur mesurée	°C	
A118	E1 val.sim.	Valeur de simulation	Lors d' erreur sonde	20.0°C	
A120	E2 fonction	Potentiomètre	Inutilisé	0	
A130	E3 fonction	Sonde de temp. de l'air pulsé	Temp. PTC 1k	1	
A131	E3 schéma	Multiplication de sonde	Entrée normale (hors serv.)	0	
A137	E3 cal.temp	Calibrage température	Entrée valeur mesurée	°C	
A138	E3 val.sim.	Valeur de simulation	Lors d'erreur sonde	20.0°C	
A140	E4 fonction	Sonde de temp. de l'air ext.	Temp. PTC 1k	1	
A141	E4 schéma	Multiplication de sonde	Entrée normale (hors serv.)	0	
A147	E4 cal.temp	Calibrage température		°C	
A148	E4 val.sim.	Valeur de simulation	Lors d'erreur sonde	0.0°C	
Entrées digitales					
A210	D1 fonction	Interrupteur de l'installation	Actif bas	101	
A220	D2 fonction	Thermostat de prot. antigel	Inutilisé	0	
Sorties analogiques					
A310	Y1 fonction	Vanne 3 voies "chauffage"	Sortie analogique	1	
A311	Y1 action	Sens de l'action	Normal 0-10VDC	0	
A312	Y1 max	Valeur maximale	Sortie Y1	100.0%	
A313	Y1 min	Valeur minimale	Sortie Y1	0.0%	
A318	Y1 verroui.	Verrouillage		0	
A320	Y2 fonction	Vanne 3 voies "rafraîchissement"	Sortie analogique	1	
A321	Y2 action	Sens de l'action	Normal 0-10VDC	0	
A322	Y2 max	Valeur maximale	Sortie Y2	100.0%	
A323	Y2 min	Valeur minimale	Sortie Y2	0.0%	
A328	Y2 verroui.	Verrouillage		0	
A330	Y3 fonction	Clapets	Sortie analogique	1	
A331	Y3 action	Sens de l'action	Normal 0-10VDC	0	
A332	Y3 max	Valeur maximale	Sortie Y3	100.0%	
A333	Y3 min	Valeur minimale	Sortie Y3	0.0%	
A338	Y3 verroui.	Verrouillage		0	
Sorties digitales					
A440	R4 fonction	Ventilateur	Digital (en serv.)	2	
A441	R4 action	Sens de l'action	Normal NO	0	
A444	R4 T on	Temporisation de l'enclenchement		0s	
A445	R4 T off	Temporisation de déclenchement		0s	
A446	R4 T min on	Temps de fonctionnement minimal		0s	
A447	R4 T min off	Temps de repos minimal		0s	
A48	R4 verroui.	Verrouillage		0	
A450	R5 fonction	Pompe réchauffeur d'air	Digital (en serv.)	2	
A451	R5 action	Sens de l'action	Normal NO	0	
A454	R5 T on	Temporisation de l'enclenchement		0s	
A455	R5 T off	Temporisation de déclenchement		0s	
A456	R5 T min on	Temps de fonctionnement minimal		0s	
A457	R5 T min off	Temps de repos minimal		0s	
A458	R5 verroui.	Verrouillage		0	

N°	Affichage	Fonction	Information complémentaire	Réglage d'usine de l'application	Paramétrage
Sorties digitales (suite)					
A460	R6 fonction	Pompe rafraîchissement d'air	Digital (en service)	2	
A461	R6 action	Sens de l'action	Normal NO	0	
A464	R6 T on	Temporisation d'enclenchement		0s	
A465	R6 T off	Temporisation de déclenchement		0s	
A466	R6 T min on	Temps de fonctionnement minimal		0s	
A467	R6 T min off	Temps de repos minimal		0s	
A468	R6 verroui.	Verrouillage		0	
Limitations					
P500	CONS1 max	Consigne maximale	Consigne d'ambiance	30.0°C	
P501	CONS1 min	Consigne minimale	Consigne d'ambiance	15.0°C	
P531	LIM6 min	Consigne minimale de l'air extérieur	Clapets Y3	10.0%	
Régulateurs cascade					
P601	C1 offset	Offset de la consigne (OfK)	Par rapport à cons. ambiante	5.0K	
P602	C1 bande P	Bande proportionnelle (XpK)		2.0K	
P603	C1 Tn	Part intégrale		0s	
P604	C1 max	Consigne de ventilation maximale		30.0°C	
P605	C1 min	Consigne de ventilation minimale		15.0°C	
Régulateurs PID					
P632	PID1 Tn	Part intégrale	Sortie Y1 + Y2 + Y3	160s	
P633	PID1 Tv	Part différentielle	Sortie Y1 + Y2 + Y3	0.0s	
Séquences					
Séquence de chauffage					
P700	SEQ1 bandeP	Bande proportionnelle (Xp)	Sortie Y1	10.0K	
P701	SEQ1 offset	Offset (Of)	Sortie Y1	-2.0K	
Séquence de rafraîchissement					
P702	SEQ2 bandeP	Bande proportionnelle (Xp2)	Sortie Y2	10.0K	
P703	SEQ2 offset	Offset (Of2)	Sortie Y2	2.0K	
Séquence de clapet récupération d'énergie chauffage					
P704	SEQ3 bandeP	Bande proportionnelle (Xp3)	Sortie Y3	10.0K	
P705	SEQ3 offset	Offset (Of3)	Sortie Y3	-2.0K	
Séquence de clapet récupération d'énergie rafraîchissement					
P706	SEQ4 bandeP	Bande proportionnelle (Xp4)	Sortie Y3	10.0K	
P707	SEQ4 offset	Offset (Of4)	Sortie Y3	2.0K	
Récupération d'énergie					
P741	RE1 vicié±	Correction de l'air vicié		0.0K	
P742	RE1 ambia.±	Correction de l'air ambiant		0.0K	
P743	RE1 différ.	Différentiel offre d'énergie		1.0K	
P744	RE1 neutre	Zone neutre offre d'énergie		3.0K	
Points de commutations					
P780	2P1 pt.comm	Point de commutation pompe réchauffage	Relais R5	5 %	
P781	2P1 diff.co	Différentiel de commutation p. réchauffage	Relais R5	2 %	
P782	2P2 pt.comm	Point de commutation pompe rafraîch.	Relais R6	5 %	
P783	2P2 diff.co	Différentiel de commutat. pompe rafraîch.	Relais R6	2 %	

N°	Affichage	Fonction	Information complémentaire	Réglage d'usine de l'application	Paramétrage
Options					
Consigne externe					
A010	Cons. ext.	Consigne externe	En service	1	
Entrée E2 potentiomètre					
A120	E2 fonction	Potentiomètre	RFB215 (temp.absolue)	11	
A122	E2 set max	Limitation supérieure		30.0°C	
A123	E2 set min	Limitation inférieure		10.0°C	
A124	E2 cal.max	Calibrage supérieur	possible uniquement à l'appareil	°C	
A125	E2 cal.méd.	Calibrage médian		°C	
A126	E2 cal.min	Calibrage inférieur		°C	
A128	E2 val.sim.	Valeur de simulation	Lors d'erreur sonde	20.0°C	
Décalage de consigne					
A011	Décalage	Décalage de consigne	Hiver Eté Hiver+été	1 2 3	
Paramétrage du décalage de consigne					
P541	DCO1 pt hiv	Point de mise en oeuvre hiver (Ep Wi)		15.0°C	
P542	DCO1 inf hi	Pente décalage hiver (Ef Wi)		0.0	
P543	DCO1 lim hi	Limitation décalage hiver		30.0°C	
P544	DCO1 pt été	Point de mise en oeuvre été (Ep So)		25.0°C	
P545	DCO1 inf ét	Pente décalage été (Ef So)		0.0	
P546	DCO1 lim ét	Limitation décalage été		30.0°C	
Régulateur					
A012	Régulateur	Comportement du régulateur	Constant (régulation air pulsé) Cascade (Régulation ambiante)	1 2	
Protection antigel/surchauffe					
A013	Protection	Protection antigel/surchauffe	Antigel Surchauffe	1 2	
Entrée D2 thermostat de prot. antigel/surchauffe					
A220	D2 fonction	Thermostat de prot. antigel/surchauffe	Actif bas	101	
Service réduit (mode de soutien/rafraîch. nocturne libre avec horloges internes)					
A014	Serv.réd.	Service réduit	Mode soutien Rafr.noct.+mode sout.	1 2	
Mode de soutien					
D112	Consigne 2	Consigne wred (réduit)	En mode de soutien	15.0°C	
D400	Horloge C1	Horloge canal 1		1	
P763	RN1 différ.	Différentiel (SD)	En mode de soutien	2.0K	
Rafraîchissement nocturne libre					
D500	Horloge C2	Horloge canal 2		1	
P764	RN1 neutre	Plage nocturne neutre		5.0K	
P765	RN1 on offs	Offset point de mise en oeuvre RN		2.0K	
P766	RN1 te min	Température externe minimale	Déblocage rafraîch. noct.	10.0°C	

Points de mesure

MP1	Consigne active (D116)
MP2	Consigne régulateur principal (D117)
MP3	Consigne régulateur auxiliaire (D118)
MP4	Grandeur de réglage du régulateur auxiliaire
MP5	Mode de soutien (0/1)
MP6	Mode refroidissement nocturne libre (0/1)
MP7	Mode de régulation (0/1)