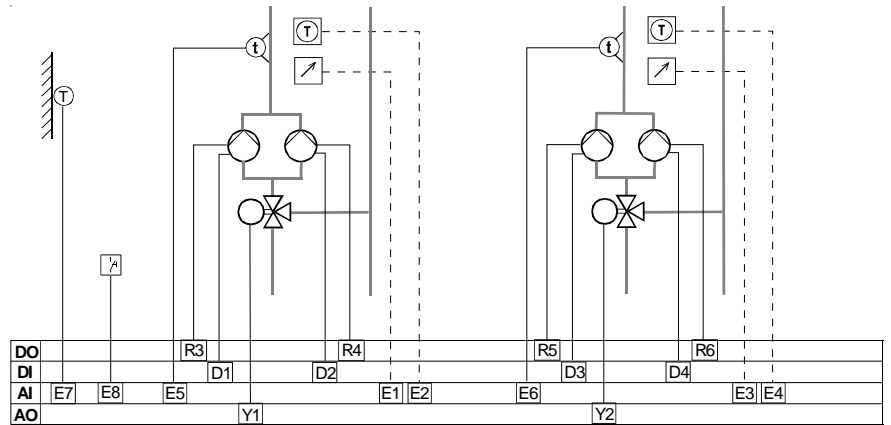
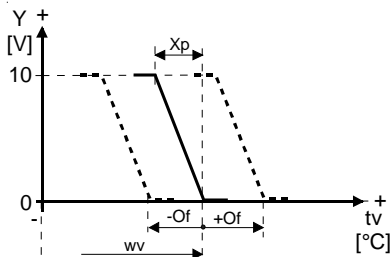


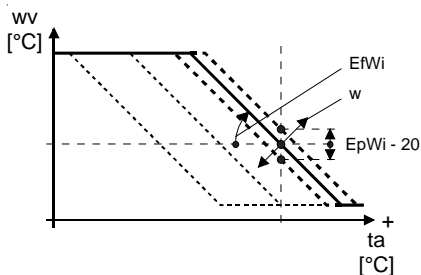
**Régulation de température de départ 2 zones, contrôle ambiant, commande de pompes avec équilibrage des heures de fonctionnement et gestion des dérangements**



**Séquence de chauffage**



**Décalage de la consigne en fonction de la température extérieure**



**Fonctions**

La régulation de température compare la température de départ avec la consigne de départ (ww) et commande en fonction de l'écart de régulation la vanne de chauffage.

L'évolution de la consigne de départ est fonction de la température de départ et de l'influence programmée (voir diagramme). Le point fixe et l'influence sont programmables par zone.

La commande de pompe automatique équilibre les heures de fonctionnement des deux pompes, de plus, les pompes sont commutées lors d'un dérangement.

Si l'installation est déclenchée à l'aide de l'interrupteur de l'installation, la consigne de protection antigel est active!

**Options**

**Consigne externe**

La consigne peut être corrigée à l'aide de la commande à distance RFB425.

**Service réduit (horloge interne / commande à distance)**

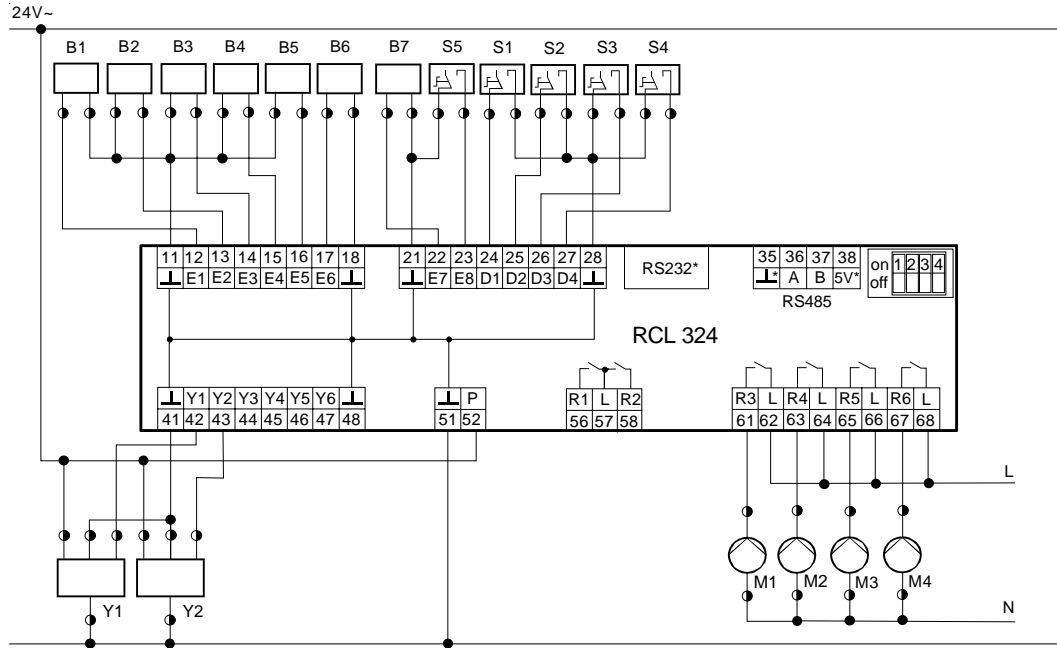
Un canal d'horloge par zone est disponible pour le service réduit. Le programme d'horloge commute la consigne ambiante sur la consigne réduite.

La commande à distance RFB425 permet de commuter l'installation sur les modes automatique, normal ou réduit continu.

**Contrôle ambiant**

Il est possible de brancher une sonde ambiante par zone. Cette sonde corrige, en fonction de l'écart, la consigne de départ. Son influence est programmable.

Schéma de  
branchement



Description

Borne	Symbole	Composant	Type	Notices
E1	B1	Commande à distance z1	RFB425A	
E2	B2	Sonde ambiante z1	RFB425A/RFT410A	
E3	B3	Commande à distance z2	RFB425A	
E4	B4	Sonde ambiante z2	RFB425A/RFT410A	
E5	B5	Sonde de départ z1	FT1A	
E6	B6	Sonde de départ z2	FT1A	
E7	B7	Sonde extérieure	FT5A	
E8	S5	Interrupteur de l'installation		
D1	S1	Dérangement pompe 1, z1		
D2	S2	Dérangement pompe 2, z1		
D3	S3	Dérangement pompe 1, z2		
D4	S4	Dérangement pompe 2, z2		
Y1	Y1	Vanne 3 voies z1		
Y2	Y2	Vanne 3 voies z2		
R3	M1	Pompe 1, z1		
R4	M2	Pompe 2, z1		
R5	M3	Pompe 1, z2		
R6	M4	Pompe 2, z2		

Entrées et sorties libres

Entrées: Aucune  
Sorties: Y3, Y4, Y5, Y6, R1, R2

Liste de paramètres					
N°	Affichage	Fonction	Information complémentaire	Réglage d'usine de l'application	Paramétrage
<b>Affichage de base</b>					
Z1 cons	19.3°C	Consigne ambiante	Zone 1		
act	14.4°C	Température ambiante	Zone 1		
Z1 consD	29.3°C	Consigne de départ	Zone 1		
actD	34.4°C	Température de départ	Zone 1		
Z1 cons	19.3°C	Consigne ambiante	Zone 2		
act	14.4°C	Température ambiante	Zone 2		
Z2 consD	29.3°C	Consigne de départ	Zone 2		
actD	34.4°C	Température de départ	Zone 2		
<b>Consignes</b>					
D111	Z1 consi. 1	Consigne ambiante "normal", zone 1		20.0°C	
D112	Z1 consi. 2	Consigne ambiante "réduit", zone 1	Horloge / Commande à distance	15.0°C	
D113	Z1 consi. 3	Consigne ambiante "antigel", zone 1	Interrupteur de l'installation	5.0°C	
D121	Z2 consi. 1	Consigne ambiante "normal", zone 2		20.0°C	
D122	Z2 consi. 2	Consigne ambiante "réduit", zone 2	Horloge / Commande à distance	15.0°C	
D123	Z2 consi. 3	Consigne ambiante "antigel", zone 2	Interrupteur de l'installation	5.0°C	
<b>Configuration de base</b>					
A001	Application	Départ chauffage	TD C 2Z 2P	112	
A002	Zones	Nombre de zones	1..2	1	
<b>Options (décrites dans les pages suivantes)</b>					
A010	Z1 cons.ext.	Consigne externe, zone 1	Hors service	0	
A012	Z1 ctr.amb.	Contrôle ambiant, zone 1	Hors service	0	
A014	Z1 serv.réd.	Service réduit, zone 1 (horloge C1)	Hors service	0	
A020	Z2 cons.ext.	Consigne externe, zone 2	Hors service	0	
A022	Z2 ctr.amb.	Contrôle ambiant, zone 2	Hors service	0	
A024	Z2 serv.réd.	Service réduit, zone 2 (horloge C2)	Hors service	0	
<b>Configuration entrées/sorties</b>					
<b>Entrées analogiques</b>					
A170	E7 fonction	Sonde de température extérieure	Temp. PTC 1k	1	
A177	E7 cal.temp	Calibrage température	Introduction de la valeur mesurée	°C	
A178	E7 val.sim.	Valeur de simulation	En cas de défaut de la sonde	20.0°C	
A180	E8 fonction	Interrupteur de l'installation	Actif bas	101	
<b>Zone 1</b>					
<b>Configuration I/O</b>					
<b>Entrées analogiques</b>					
A110	E1 fonction	Commande à distance, zone 1	Inutilisé	0	
A120	E2 fonction	Sonde ambiante, zone 1	Inutilisé	0	
A150	E5 fonction	Sonde de départ, zone 1	Temp. PTC 1k	1	
A157	E5 cal.temp	Calibration température	Introduction valeur mesurée	°C	
A158	E5 val.sim.	Valeur de simulation	En cas de défaut de la sonde	20.0°C	
<b>Entrées digitale</b>					
A210	D1 fonction	Dérangement pompe 1, zone 1	Actif bas	101	
A220	D2 fonction	Dérangement pompe 1, zone 1	Actif bas	101	
<b>Sorties analogiques</b>					
A310	Y1 fonction	Vanne 3 voies, zone 1	Sortie analogique	1	
A311	Y1 action	Sens de l'action	Normal 0-10VDC	0	
A312	Y1 max	Valeur maximale	Sortie Y1	100.0%	
A313	Y1 min	Valeur minimale	Sortie Y1	0.0%	
A318	Y1 verroui.	Verrouillage		0	
<b>Sorties digitales</b>					
A430	R3 fonction	Pompe 1, zone 1	Digital (en service)	2	
A431	R3 action	Sens de l'action	Normal NO	0	
A434	R3 Tv on	Temporisation d'enclenchement		0s	
A435	R3 Tv off	Temporisation de déclenchement		0s	
A436	R3 min on	Temps minimal d'enclenchement		0s	
A437	R3 min off	Temps minimal de déclenchement		0s	
A438	R3 verroui.	Verrouillage		0	
A440	R4 fonction	Pompe 2, zone 1	Digital (en service)	2	
A441	R4 action	Sens de l'action	Normal NO	0	
A444	R4 Tv on	Temporisation d'enclenchement		0s	
A445	R4 Tv off	Temporisation de déclenchement		0s	
A446	R4 min on	Temps minimal d'enclenchement		0s	
A447	R4 min off	Temps minimal de déclenchement		0s	
A448	R4 verroui.	Verrouillage		0	

N°	Affichage	Fonction	Information complémentaire	Réglage d'usine de l'application	Paramétrage
<b>Limitations</b>					
P500	CONS1max	Consigne maximale, zone 1	Consigne ambiante	30.0°C	
P501	CONS1min	Consigne minimale, zone 1	Consigne ambiante	5.0°C	
P520	LIM1 max	Limitation maximale, zone 1	Consigne de départ	80.0°C	
P521	LIM1 min	Limitation minimale, zone 1	Consigne de départ	5.0°C	
<b>Paramètres de décalage</b>					
P541	DCO1 pt hiv	Point de mise en oeuvre hiver, zone 1	Point fixe	20.0°C	
P542	DCO1 inf hi	Influence hiver, zone 1	Pente (facteur)	1.0	
<b>Régulateur PID</b>					
P632	PID1 Tn	PID1 part intégrale, zone 1	Sortie Y1	160s	
P633	PID1 Tv	PID1 part différentielle, zone 1	Sortie Y1	0.0s	
<b>Séquence</b>					
P700	SEQ1 bandeP	Bande proportionnelle (Xp)	Sortie Y1	20.0K	
P701	SEQ1 offset	Offset (Of)	Sortie Y1	10.0K	
<b>Temporisation de la pompe</b>					
P801	MT1 tempor.	Temporisation de la pompe zone 1	Sortie R3 / R4	120s	
<b>Équilibrage des heures de fonctionnement</b>					
P811	Variable 1	Valeur limite des heures de fonct. zone 1	Sortie R3 / R4	100	
<b>Options</b>					
<b>Consigne externe</b>					
A010	Z1 cons.ext.	Consigne externe, zone 1	En service	1	
<b>Entrée E1 potentiomètre de consigne</b>					
A110	E1 fonction	Commande à distance, zone 1	RFB425	14	
A112	E1 set max	Plage maximale		3.0 K	
A113	E1 set min	Plage minimale		-3.0 K	
A114	E1 cal.max	Calibrage maximal	Seulement possible sur l'appareil	K	
A115	E1 cal.méd.	Calibrage médian		K	
A116	E1 cal.min	Calibrage minimal		K	
A118	E1 val.sim	Valeur de simulation		En cas de défaut du potent.	0.0 K
<b>Contrôle ambiant</b>					
A012	Z2 ctr.amb.	Contrôle ambiant, zone 1	En service	1	
<b>Entrée E2 sonde de température ambiante</b>					
A120	E2 fonction	Sonde de température ambiante, zone 1	RFB425 / RFT410	6	
A127	E2 cal.temp	Calibrage température	Introduction de la valeur mesurée	°C	
A128	E2 val.sim.	Valeur de simulation	En cas de défaut de la sonde	20.0°C	
P641	PID2 Xp	PID2 bande proportionnelle zone 1	Contrôle ambiant	10K	
P642	PID2 Tn	PID2 part intégrale, zone 1	Contrôle ambiant	160s	
P643	PID2 Tv	PID2 part différentielle, zone 1	Contrôle ambiant	0.0s	
<b>Service réduit</b>					
A014	Z1 serv.réd.	Service réduit, zone 1	En service	1	
<b>Service réduit</b>					
D112	Z1consi.2	Consigne "réduit", zone 1	Horloge / Commande à distance	15.0°C	
D400	Horloge C 1	Canal d'horloge zone 1		1	

N°	Affichage	Fonction	Information complémentaire	Réglage d'usine de l'application	Paramétrage
<b>Zone 2</b>					
<b>Configuration I/O</b>					
<b>Entrées analogiques</b>					
A130	E3 fonction	Commande à distance, zone 2	Inutilisé	0	
A140	E4 fonction	Sonde ambiante, zone 2	Inutilisé	0	
A160	E6 fonction	Sonde de départ, zone 2	Temp. PTC 1k	1	
A167	E6 cal.temp	Calibrage température	Introduction de la valeur mesurée	°C	
A168	E6 val.sim.	Valeur de simulation	En cas de défaut de la sonde	20.0°C	
<b>Entrées digitales</b>					
A230	D3 fonction	Dérangement pompe 1, zone 2	Actif bas	101	
A240	D4 fonction	Dérangement pompe 2, zone 2	Actif bas	101	
<b>Sorties analogiques</b>					
A320	Y2 fonction	Vanne 3 voies, zone 2	Sortie analogique	1	
A321	Y2 action	Sens de l'action	Normal 0-10VDC	0	
A322	Y2 max	Valeur maximale	Sortie Y1	100.0%	
A323	Y2 min	Valeur minimale	Sortie Y1	0.0%	
A328	Y2 verroui.	Verrouillage		0	
<b>Sorties digitales</b>					
A450	R5 fonction	Pompe 1, zone 2	Digital (en service)	2	
A451	R5 action	Sens de l'action	Normal NO	0	
A454	R5 Tv on	Temporisation d'enclenchement		0s	
A455	R5 Tv off	Temporisation de déclenchement		0s	
A456	R5 min on	Temps d'enclenchement		0s	
A457	R5 min off	Temps de déclenchement		0s	
A458	R5 verroui.	Verrouillage		0	
A460	R6 fonction	Pumpe 2, Zone 2	Digital (en service)	2	
A461	R6 action	Sens de l'action	Normal NO	0	
A464	R6 Tv on	Temporisation d'enclenchement		0s	
A465	R6 Tv off	Temporisation de déclenchement		0s	
A466	R6 min on	Temps d'enclenchement		0s	
A467	R6 min off	Temps de déclenchement		0s	
A468	R6 verroui.	Verrouillage		0	

N°	Affichage	Fonction	Information complémentaire	Réglage d'usine de l'application	Paramétrage
<b>Limitations</b>					
P502	CONS2 max	Consigne maximale, zone 2	Consigne ambiante	30.0°C	
P503	CONS2 min	Consigne minimale, zone 2	Consigne ambiante	5.0°C	
P522	LIM2 max	Limitation maximale, zone 2	Consigne de départ	80.0°C	
P523	LIM2 min	Limitation minimale, zone 2	Consigne de départ	5.0°C	
<b>Paramètre de décalage</b>					
P551	DCO2 pt hiv	Point de mise en oeuvre hiver, zone 2	Point fixe	20.0°C	
P552	DCO2 inf hi	Influence hiver, zone 2	Pente (facteur)	1.0	
<b>Régulateur PID</b>					
P652	PID3 Tn	PID3 part intégrale, zone 2	Sortie Y2	160s	
P653	PID3 Tv	PID3 part différentielle, zone 2	Sortie Y2	0.0s	
<b>Séquence</b>					
P702	SEQ2 bande P	Bande proportionnelle (Xp)	Sortie Y2	20.0K	
P703	SEQ2 offset	Offset (Of)	Sortie Y2	10.0K	
<b>Temporisation de la pompe</b>					
P802	MT2 tempor.	Temporisation de la pompe zone 2	Sortie R5 / R6	120s	
<b>Équilibrage des heures de fonctionnement</b>					
P812	Variable 2	Valeur limite des heures de fonct. zone 2	Sortie R5 / R6	100	
<b>Options</b>					
<b>Consigne externe</b>					
A020	Z2 cons.ext.	Consigne externe, zone 2	En service	1	
<b>Entrée E3 potentiomètre de consigne</b>					
A130	E3 fonction	Commande à distance, zone 2	RFB425	14	
A132	E3 set max	Plage maximale		3.0 K	
A133	E3 set min	Plage minimale		-3.0 K	
A134	E3 cal.max	Calibrage maximal		K	
A135	E3 cal.méd.	Calibrage médian	Seulement possible sur l'appareil	K	
A136	E3 cal.min	Calibrage minimal		K	
A138	E3 val.sim	Valeur de simulation	En cas de défaut du potent.	0.0 K	
<b>Contrôle ambiant</b>					
A022	Z2 ctr.amb.	Contrôle ambiant, zone 2	En service	1	
<b>Entrée E4 sonde de température ambiante</b>					
A140	E4 fonction	Sonde de température ambiante, zone 2	RFB425 / RFT410	6	
A147	E4 cal.temp	Calibrage température	Introduction de la valeur mesurée	°C	
A148	E4 val.sim	Valeur de simulation	En cas de défaut de la sonde	20.0°C	
P661	PID4 Xp	PID4 bande proportionnelle, zone 2	Contrôle ambiant	10K	
P662	PID4 Tn	PID4 part I, zone 2	Contrôle ambiant	160s	
P663	PID4 Tv	PID4 part D, zone 2	Contrôle ambiant	0.0s	
<b>Service réduit</b>					
A024	Z2 serv.réd.	Service réduit, zone 2	En service	1	
<b>Service réduit</b>					
D122	Z2 cons.2	Consigne "réduit", zone 2	Horloge / Commande à distance	15.0°C	
D500	Horloge C2	Canal d'horloge 2, zone 2		1	

**Point de mesure**

MP1	Consigne ambiante zone 1 (D116)
MP2	Consigne de départ zone 1 (D117)
MP3	Grandeur de réglage régulateur principal zone 1
MP4	Service réduit zone 1
MP5	Consigne ambiante zone 2 (D126)
MP6	Consigne de départ zone 2 (D127)
MP7	Grandeur de réglage régulateur principal zone 2
MP8	Service réduit zone 2