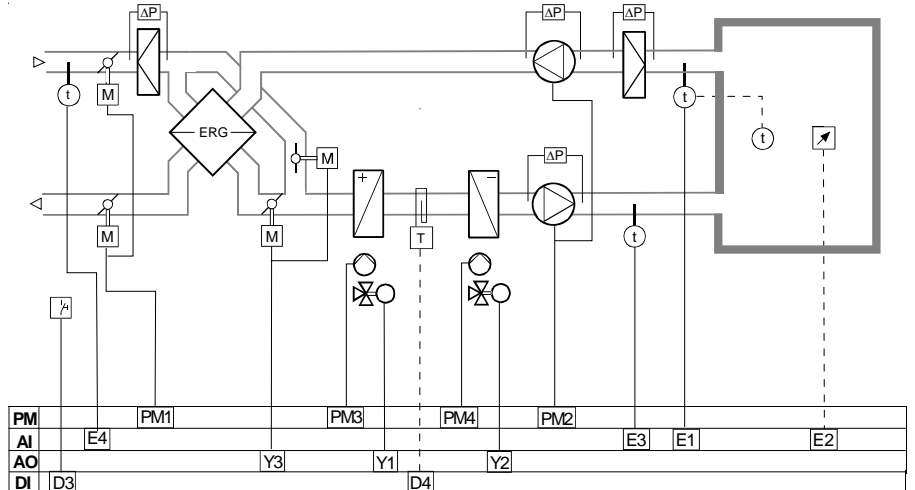
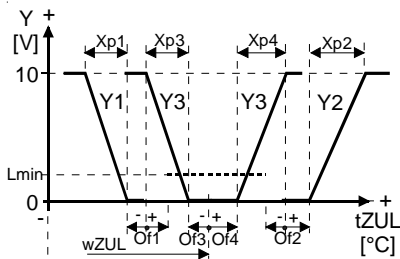


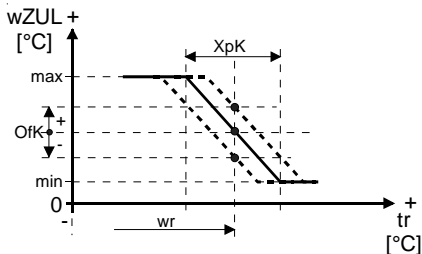
Régulation cascade, chauffage-rafraîchissement-récupération d'énergie



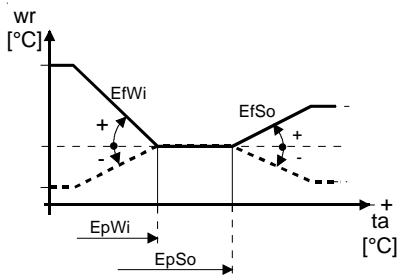
Séquence de chauffage, de rafraîchissement et de récup. d'énergie



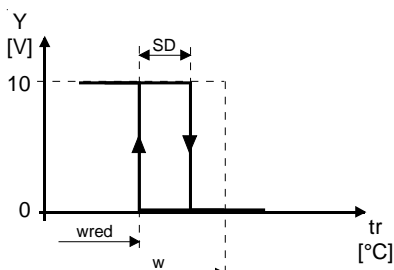
Régulation cascade avec limitation d'air pulsé



Décalage de la consigne en fonction de la température extérieure



Mode de soutien avec consigne réduite



Les points de mesure (PM) peuvent être assignés aux sorties libres dans le niveau d'extension

Fonctions

La régulation de température compare la température de l'air pulsé resp. de l'air ambiant avec la consigne (w_r) et commande en fonction de l'écart la vanne de chauffage Y1, de rafraîchissement Y2 ou des clapets Y3. La température de l'air pulsé est limitée.

La récupération d'énergie agit sur Y3. Elle est mise en service lorsque la température extérieure est supérieure en mode rafraîchissement, et inférieure en mode chauffage à la température ambiante.

Les ventilateurs s'enclenchent de façon temporisée après les clapets.

Si l'installation est déclenchée à l'aide de l'interrupteur de l'installation, les ventilateurs sont mis hors service, les vannes et les clapets sont fermés.

Options

Consigne externe

Un potentiomètre externe RFB215 permet de régler la consigne de façon absolue ou relative (par ex. +/-3K).

Une commande à distance RFB425 permet la commutation de l'installation en mode automatique, mode normal ou en mode de soutien.

Décalage de consigne

Le décalage de consigne est fonction de la température extérieure et du paramétrage (voir diagramme).

Protection antigel

Le thermostat de protection antigel déclenche l'installation, c.-à-d. les ventilateurs sont déclenchés et les clapets sont fermés. La vanne de chauffage est ouverte complètement et la pompe de réchauffage de l'air est mise en service.

La protection antigel est également en service lorsque l'installation est déclenchée!

Service réduit (horloges internes)

Canal 1

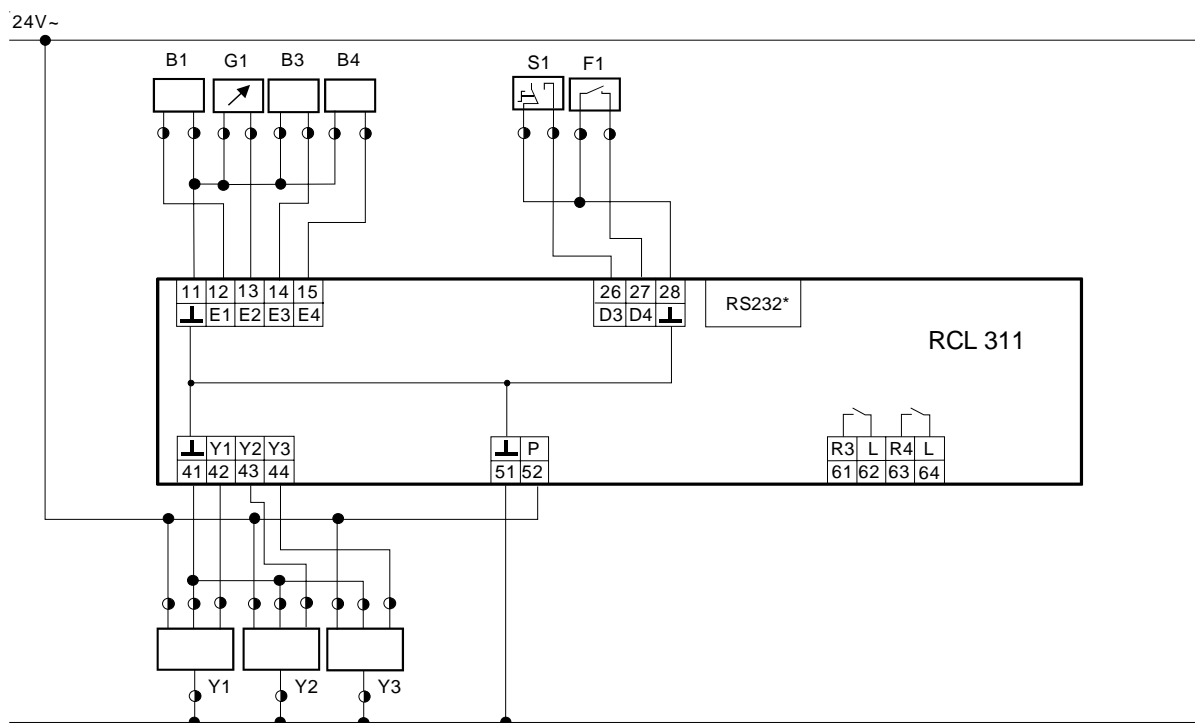
Si l'horloge est déclenchée (\downarrow off), l'installation travaille en mode de soutien selon la consigne réduite (w_{red}), ceci en régulation 2 points.

Canal 2

Si l'installation est déclenchée par l'horloge 1 (\downarrow off), le rafraîchissement nocturne libre est mis en service par l'horloge canal 2 si les conditions sont remplies. C.-à-d. si la température ambiante est supérieure à la consigne et la température extérieure inférieure à la température ambiante.

Les ventilateurs sont enclenchés et les clapets d'air extérieur sont ouverts.

Schéma de branchement



Description

| Borne | Symbole | Composants | Type | Notices |
|-------|---------|--|---------|---------|
| E1 | B1 | Sonde de temp. ambiante | RFT006A | _____ |
| | | Sonde de temp. de l'air vicié | FT9A | _____ |
| E2 | G1 | Potentiomètre | RFB215 | _____ |
| | | Appareil d'ambiance | RFB425 | _____ |
| E3 | B3 | Sonde de temp. de l'air pulsé | FT9A | _____ |
| E4 | B4 | Sonde de temp. de l'air extérieur | FT9A | _____ |
| D3 | S1 | Interrupteur de l'installation | | _____ |
| D4 | F1 | Thermostat de prot. antigel | | _____ |
| Y1 | Y1 | Vanne à trois voies "chauffage" | | _____ |
| Y2 | Y2 | Vanne à trois voies "rafraîchissement" | | _____ |
| Y3 | Y3 | Servomoteur pour clapet | | _____ |

Les points de mesure (PM) peuvent être assignés aux sorties libres dans le niveau d'extension.

Sorties libres

| | | | |
|-------|------------------------------------|----------------|-------|
| R3 | Sortie relais R3 | Par. E430 | _____ |
| R4 | Sortie relais R4 | Par. E440 | _____ |
| (PM1) | Servomoteur pour clapet d'air | Par. Exxx = 61 | |
| (PM2) | Ventilateurs d'air (pulsé / vicié) | Par. Exxx = 62 | |
| (PM3) | Pompe réchauffeur d'air | Par. Exxx = 63 | |
| (PM4) | Pompe rafraîchissement d'air | Par. Exxx = 64 | |

| Liste de paramètres | | | Information complémentaire | Réglage d'usine de l'application | Paramétrage |
|--------------------------------------|-----------------|--------------------------------------|-------------------------------|----------------------------------|-------------|
| N° | Affichage | Fonction | | | |
| Affichage de base | | | | | |
| | Consigne 20.0°C | Consigne ambiante | | | |
| | Val. act 20.2°C | Température ambiante actuelle | | | |
| | Cons. ve 38.0°C | Consigne de ventilation | | | |
| | Val.a ve 27.2°C | Température de ventilation actuelle | | | |
| Consignes | | | | | |
| D111 | Consigne 1 | Consigne ambiante "normal" | | 20.0°C | |
| D112 | Consigne 2 | Consigne ambiante "réduit" | Horloge / Commande à distance | 15.0°C | |
| Configuration de base | | | | | |
| A001 | Application | Application | CTA CRE | 204 | |
| Options (voir page suivante) | | | | | |
| A010 | Cons.ext. | Consigne externe | Hors serv. | 0 | |
| A011 | Décalage | Décalage de consigne | Hors serv. | 0 | |
| A012 | Régulateur | Valeur constante/cascade | Régulation cascade | 2 | |
| A013 | Prot.gel | Protection antigel | Hors serv. | 0 | |
| A014 | Serv.réd. | Service réduit (horloge interne) | Hors serv. | 0 | |
| Configuration entrées/sorties | | | | | |
| Entrées analogiques | | | | | |
| A110 | E1 fonction | Sonde de temp. de l'air vicié | Temp. PTC 1k | 1 | |
| A111 | E1 schéma | Multiplication de sonde | Entrée normale (hors serv.) | 0 | |
| A117 | E1 cal.temp | Calibrage température | Entrée valeur mesurée | °C | |
| A118 | E1 val.sim. | Valeur de simulation | Lors d'erreur sonde | 20.0°C | |
| A120 | E2 fonction | Potentiomètre | Inutilisé | 0 | |
| A130 | E3 fonction | Sonde de temp. de l'air pulsé | Temp. PTC 1k | 1 | |
| A131 | E3 schéma | Multiplication de sonde | Entrée normale (hors serv.) | 0 | |
| A137 | E3 cal.temp | Calibrage température | Entrée valeur mesurée | °C | |
| A138 | E3 val.sim. | Valeur de simulation | Lors d'erreur sonde | 20.0°C | |
| A140 | E4 fonction | Sonde de temp. de l'air ext. | Temp. PTC 1k | 1 | |
| A141 | E4 schéma | Multiplication de sonde | Entrée normale (hors serv.) | 0 | |
| A147 | E4 cal.temp | Calibrage température | Entrée valeur mesurée | °C | |
| A148 | E4 val.sim. | Valeur de simulation | Lors d'erreur sonde | 0.0°C | |
| Entrées digitales | | | | | |
| A230 | D3 fonction | Interrupteur de l'installation | Actif bas | 101 | |
| A240 | D4 fonction | Thermostat de prot. antigel | Inutilisé | 0 | |
| Sorties analogiques | | | | | |
| A310 | Y1 fonction | Vanne à trois voies "chauffage" | Sortie analogique | 1 | |
| A311 | Y1 action | Sens d'action | Normal 0-10VDC | 0 | |
| A312 | Y1 max | Valeur maximale | Sortie Y1 | 100.0% | |
| A313 | Y1 min | Valeur minimale | Sortie Y1 | 0.0% | |
| A318 | Y1 verroui. | Verrouillage | | 0 | |
| A320 | Y2 fonction | Vanne 3 voies "rafraîchissement" | Sortie analogique | 1 | |
| A321 | Y2 action | Sens de l'action | Normal 0-10VDC | 0 | |
| A322 | Y2 max | Valeur maximale | Sortie Y2 | 100.0% | |
| A323 | Y2 min | Valeur minimale | Sortie Y2 | 0.0% | |
| A328 | Y2 verroui. | Verrouillage | | 0 | |
| A330 | Y3 fonction | Clapets | Sortie analogique | 1 | |
| A331 | Y3 action | Sens de l'action | Normal 0-10VDC | 0 | |
| A332 | Y3 max | Valeur maximale | Sortie Y3 | 100.0% | |
| A333 | Y3 min | Valeur minimale | Sortie Y3 | 0.0% | |
| A338 | Y3 verroui. | Verrouillage | | 0 | |
| Limitations | | | | | |
| P500 | CONS1 max | Consigne maximale | Consigne d'ambiance | 30.0°C | |
| P501 | CONS1 min | Consigne minimale | Consigne d'ambiance | 15.0°C | |
| P531 | LIM6 min | Consigne minimale de l'air extérieur | Clapets Y3 | 0.0% | |
| Régulateurs cadcade | | | | | |
| P601 | K1 offset | Offset de la consigne (OfK) | Consig. d'ambiance vent. | 5.0K | |
| P602 | K1 bandeP | Bande proportionnelle (XpK) | | 2.0K | |
| P603 | K1 Tn | Part intégrale | | 0s | |
| P604 | K1 max | Consigne de ventilation maximale | | 30.0°C | |
| P605 | K1 min | Consigne de ventilation minimale | | 15.0°C | |
| Régulateurs PID | | | | | |
| P632 | PID1 Tn | Part intégrale | Sortie Y1 + Y2 + Y3 | 160s | |
| P633 | PID1 Tv | Part différentielle | Sortie Y1 + Y2 + Y3 | 0.0s | |

| N° | Affichage | Fonction | Information complémentaire | Réglage d'usine de l'application | Paramétrage |
|--|-------------|---|---|----------------------------------|-------------|
| Séquences | | | | | |
| Séquence de chauffage | | | | | |
| P700 | SEQ1 bandeP | Bande proportionnelle (Xp) | Sortie Y1 | 10.0K | |
| P701 | SEQ1 offset | Offset (Of) | Sortie Y1 | -2.0K | |
| Séquence de rafraîchissement | | | | | |
| P702 | SEQ2 bandeP | Bande proportionnelle (Xp2) | Sortie Y2 | 10.0K | |
| P703 | SEQ2 offset | Offset (Of2) | Sortie Y2 | 2.0K | |
| Séquence de clapet récupération d'énergie chauffage | | | | | |
| P704 | SEQ3 bandeP | Bande proportionnelle (Xp3) | Sortie Y3 | 10.0K | |
| P705 | SEQ3 offset | Offset (Of3) | Sortie Y3 | -2.0K | |
| Séquence de clapet récupération d'énergie rafraîchissement | | | | | |
| P706 | SEQ4 bandeP | Bande proportionnelle (Xp4) | Sortie Y3 | 10.0K | |
| P707 | SEQ4 offset | Offset (Of4) | Sortie Y3 | 2.0K | |
| Récupération d'énergie | | | | | |
| P741 | RE1 vicié± | Correction de l'air vicié | | 0.0K | |
| P742 | RE1 ambia.± | Correction de l'air ambiant | | 0.0K | |
| P743 | RE1 différ. | Différentiel offre d'énergie | | 1.0K | |
| P744 | RE1 neutre | Zone neutre offre d'énergie | | 3.0K | |
| Temporisations | | | | | |
| P801 | MT1 tempor. | Temporisation d'enclenchement ventilat. | | 30s | |
| Options | | | | | |
| Consigne externe | | | | | |
| A010 | Cons.ext. | Consigne externe | En service | 1 | |
| Entrée E2 potentiomètre | | | | | |
| A120 | E2 fonction | Potentiomètre | RFB215 (temp.absolue) | 11 | |
| A122 | E2 set max | Limitation supérieure | | 30.0°C | |
| A123 | E2 set min | Limitation inférieure | | 10.0°C | |
| A124 | E2 cal.max | Calibrage supérieur | possible uniquement à l'appareil | °C | |
| A125 | E2 cal.méd. | Calibrage inférieur | | °C | |
| A126 | E2 cal.min | Calibrage simulation | | °C | |
| A128 | E2 val.sim. | Valeur de simulation | | Lors d'erreur sonde | 20.0°C |
| Décalage de consigne | | | | | |
| A011 | Décalage | Décalage de consigne | Hiver Été Hiver + été | 1 2 3 | |
| Paramétrage du décalage de consigne | | | | | |
| P541 | DCO1 pt hiv | Point de mise en oeuvre hiver (Ep Wi) | | 15.0°C | |
| P542 | DCO1 inf hi | Pente décalage hiver (Ef Wi) | | 0.0 | |
| P543 | DCO1 lim hi | Limitation décalage hiver | | 30.0°C | |
| P544 | DCO1 pt été | Point de mise en oeuvre été (Ep So) | | 25.0°C | |
| P545 | DCO1 inf ét | Pente décalage été (Ef So) | | 0.0 | |
| P546 | DCO1 lim ét | Limitation décalage été | | 30.0°C | |
| Protection antigel | | | | | |
| A013 | Prot.gel | Protection antigel | En service | 1 | |
| Entrée D2 thermostat de protection antigel | | | | | |
| A240 | D4 fonction | Thermostat de prot. antigel | Actif bas | 101 | |
| Service réduit (mode de soutien/nocturne libre avec horloges internes 1 et 2) | | | | | |
| A014 | Serv.réd. | Service réduit | Mode soutien Rafr.noct. + mode sout. | 1 2 | |
| Mode de soutien | | | | | |
| D112 | Consigne 2 | Consigne wred (réduit) | En mode de soutien | 15.0°C | |
| D400 | Horloge C1 | Horloge canal 1 | | 1 | |
| P763 | RN1 différ. | Différentiel (SD) | En mode de soutien | 2.0K | |
| Rafraîchissement nocturne libre | | | | | |
| D500 | Horloge C2 | Horloge canal 2 | | 1 | |
| P764 | RN1 neutre | Plage nocturne neutre | | 5.0K | |
| P765 | RN1 on offs | Offset point de mise en oeuvre RN | | 2.0K | |
| P766 | RN1 te min | Température externe minimale | Déblocage rafraîch. noct. | 10.0°C | |

| N° | Affichage | Fonction | Information complémentaire | Réglage d'usine de l'application | Paramétrage |
|---------------------------------|-------------|---------------------------|----------------------------------|----------------------------------|-------------|
| Extension | | | | | |
| Assignations des sorties | | | | | |
| E430 | R3 fonction | Sortie relais 3, fonction | | | |
| E440 | R4 fonction | Sortie relais 4, fonction | | | |
| | | | Point de mesure 1 (clapets) | 61 | |
| | | | Point de mesure 2 (ventilateurs) | 62 | |
| | | | Point de mesure 3 (pompe réch.) | 63 | |
| | | | Point de mesure 4 (pompe raf.) | 64 | |