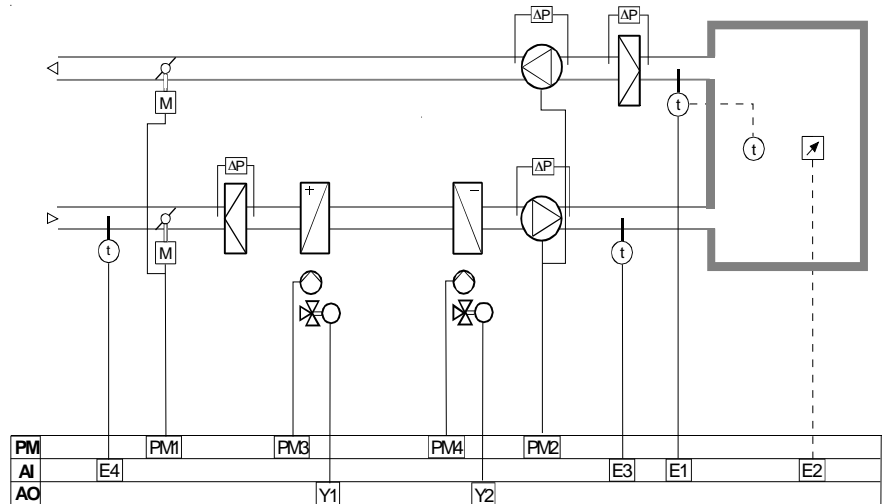
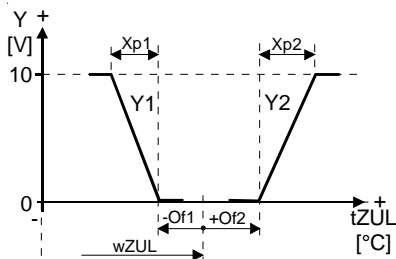


**Régulation cascade,
chauffage-
rafraîchissement**



**Séquence de chauffage et de
rafraîchissement**



Les points de mesure (PM) peuvent être assignés aux sorties libres dans le niveau d'extension.

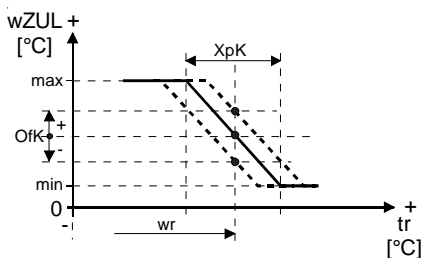
Fonctions

La régulation de température compare la température de l'air pulsé resp. de l'air ambiant avec la consigne (w_r) et commande en fonction de l'écart la vanne de chauffage Y1 ou de rafraîchissement Y2.

La température de l'air pulsé est limitée.

Les ventilateurs s'enclenchent de façon temporisée après les clapets.

**Régulation de cascade avec
limitation d'air pulsé**



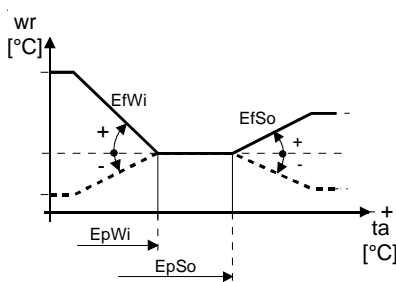
Options

Consigne externe

Un potentiomètre externe RFB215 permet de régler la consigne de façon absolue ou relative (par ex. +/-3K).

Une commande à distance RFB425 permet la commutation de l'installation en mode automatique, mode normal ou en mode de soutien.

**Décalage de la consigne en fonction
de la température extérieure**



Décalage de consigne

Le décalage de consigne est fonction de la température extérieure et du paramétrage (voir diagramme).

Service réduit (horloge interne)

Si l'horloge est déclenchée (↓ off), l'installation travaille en mode de soutien selon la consigne réduite (w_{red}), ceci en régulation 2 points.

**Mode de soutien avec consigne
réduite**

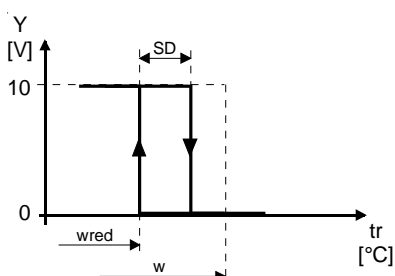
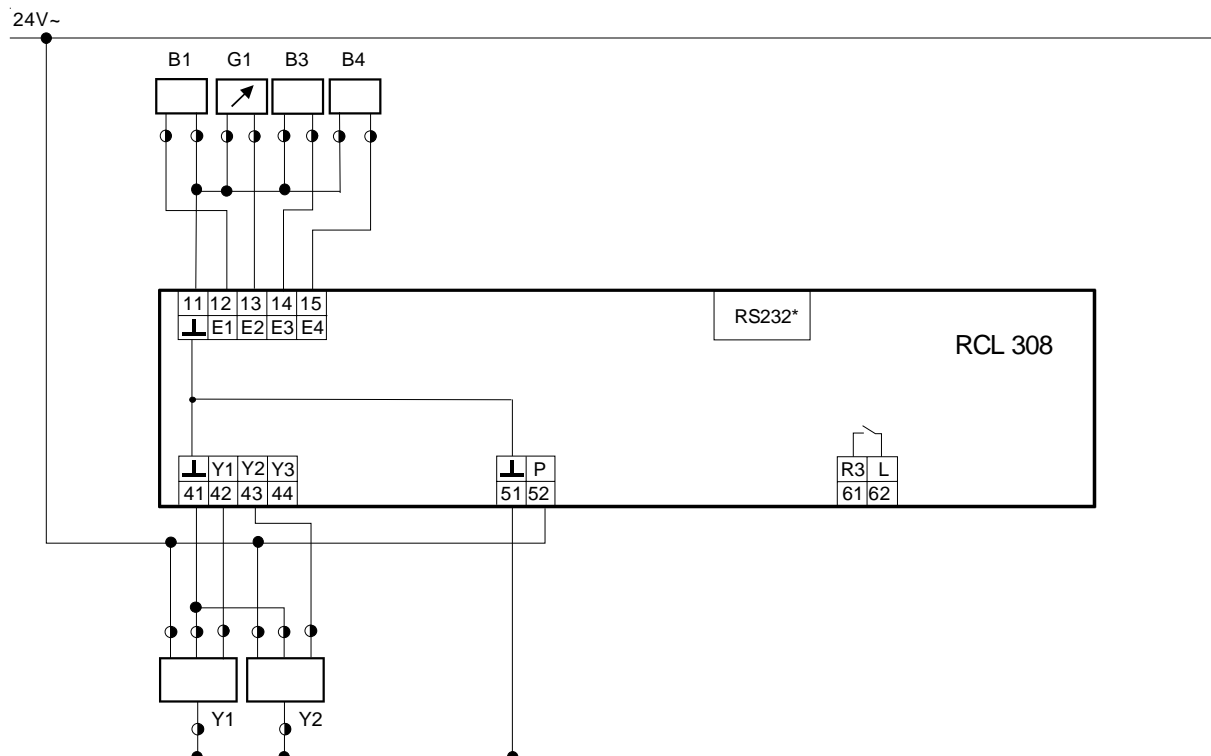


Schéma de branchement



Description

Borne	Symbole	Composants	Type	Notices
E1	B1	Sonde de temp. de l'air vicié	FT9A	_____
E2	G1	Sonde de temp. ambiante	RFT006A	_____
E3	B3	Potentiomètre	RFB215	_____
E4	B4	Appareil d'ambiance	RFB425	_____
Y1	Y1	Sonde de temp. de l'air pulsé	FT9A	_____
Y2	Y2	Sonde de temp. de l'air extérieur	FT9A	_____
	Y1	Vanne à trois voies 'chauffage'		_____
	Y2	Vanne à trois voies 'rafraîchissement'		_____

Les points de mesure (PM) peuvent être assignés aux sorties libres dans le niveau d'extension.

Sorties libres

Y3	Sortie analogique Y3	Par. E330	_____
R3	Sortie relais R3	Par. E430	_____
(PM1)	Servomoteur pour clapet d'air	Par. Exxx = 61	
(PM2)	Ventilateurs d'air (pulsé / vicié)	Par. Exxx = 62	
(PM3)	Pompe réchauffeur d'air	Par. Exxx = 63	
(PM4)	Pompe rafraîchissement d'air	Par. Exxx = 64	



Liste de paramètres					
N°	Affichage	Fonction	Information complémentaire	Réglage d'usine de l'application	Paramétrage
Affichage de base					
	Consigne 20.0°C	Consigne ambiante			
	Val. act 20.2°C	Valeur ambiante actuelle			
	Cons. ve 38.0°C	Consigne de ventilation			
	Val.a ve 27.2°C	Valeur e ventilationactuelle			
Consignes					
D111	Consigne 1	Consigne ambiante "normal"		20.0°C	
D112	Consigne 2	Consigne ambiante "réduit"	Horloge / Commande à distance	15.0°C	
Configuration de base					
A001	Application	Application	CTA CR	202	
Options (voir page suivante)					
A010	Cons.ext.	Consigne externe	Hors serv.	0	
A011	Décalage	Décalage de consigne	Hors serv.	0	
A012	Régulateur	Valeur constante/cascade	Régulation cascade	2	
A014	Serv.réd.	Service réduit (horloge interne)	Hors serv.	0	
Configuration entrées/sorties					
Entrées analogiques					
A110	E1 fonction	Sonde de temp. de l'air vicié	Temp. PTC 1k	1	
A111	E1 schéma	Multiplication de sonde	Entrée normale (hors serv.)	0	
A117	E1 cal.temp	Calibrage température	Entrée valeur mesurée	°C	
A118	E1 val.sim	Valeur de simulation	Lors d'erreur sonde	20.0°C	
A120	E2 fonction	Potentiomètre	Inutilisé	0	
A130	E3 fonction	Sonde de temp. de l'air pulsé	Temp. PTC 1k	1	
A131	E3 schéma	Multiplication de sonde	Entrée normale (hors. serv.)	0	
A137	E3 cal.temp	Calibrage température	Entrée valeur mesurée	°C	
A138	E3 cal.sim.	Valeur de simulation	Lors d'erreur sonde	20.0°C	
A140	E4 fonction	Sonde de temp. de l'air ext.	Inutilisé	0	
Sorties analogiques					
A310	Y1 fonction	Vanne 3 voies "chauffage"	Sortie analogique	1	
A311	Y1 action	Sens de l'action	Normal 0-10VDC	0	
A312	Y1 max	Valeur maximale	Sortie Y1	100.0%	
A313	Y1 min	Valeur minimale	Sortie Y1	0.0%	
A318	Y1 verroui.	Verrouillage		0	
A320	Y2 fonction	Vanne 3 voies "rafraîchissement"	Sortie analogique	1	
A321	Y2 action	Sens de l'action	Normal 0-10VDC	0	
A322	Y2 max	Valeur maximale	Sortie Y2	100.0%	
A323	Y2 min	Valeur minimale	Sortie Y2	0.0%	
A318	Y1 verroui.	Verrouillage		0	
Limitations					
P500	SW1 max	Consigne maximale	Consigne d'ambiance	30.0°C	
P501	SW1 min	Consigne minimale	Consigne d'ambiance	15.0°C	
Régulateur cascade					
P601	K1 offset	Offset de la consigne (OfK)	Consig. d'ambiance vent.	5.0K	
P602	K1 bandeP	Bande proportionnelle (XpK)		2.0K	
P603	K1 Tn	Part intégrale		0s	
P604	K1 max	Consigne de ventilation maximale		30.0°C	
P605	K1 min	Consigne de ventilation minimale		15.0°C	
Régulateurs PID					
P632	PID1 Tn	Part intégrale	Sortie Y1 et Y2	160s	
P633	PID1 Tv	Part différentielle	Sortie Y1 et Y2	0.0s	
Séquences					
Séquence de chauffage					
P700	SEQ1 bandeP	Bande proportionnelle (Xp)	Sortie Y1	10.0K	
P701	SEQ1 offset	Offset (Of)	Sortie Y1	-2.0K	
Séquence de rafraîchissement					
P702	SEQ2 bandeP	Bande proportionnelle (Xp2)	Sortie Y2	10.0K	
P703	SEQ2 offset	Offset (Of2)	Sortie Y2	2.0K	
Temporisations					
P801	MT1 tempor.	Temporisation d'enclenchement ventilat.	Relais R4	30s	



N°	Affichage	Fonction	Information complémentaire	Réglage d'usine de l'application	Paramétrage
Options					
Consigne externe					
A010	Cons.ext.	Consigne externe	En service	1	
Entrée E2 potentiomètre					
A120	E2 fonction	Potentiomètre	RFB215 (temp. absolue)	11	
A122	E2 set max	Limitation supérieure		30.0°C	
A123	E2 set min	Limitation inférieure		10.0°C	
A124	E2 cal.max	Calibrage supérieur	possible uniquement sur l'appareil	°C	
A125	E2 cal.méd.	Calibrage médian		°C	
A126	E2 cal.min	Calibrage inférieur		°C	
A128	E2 val.sim.	Valeur de simulation	Lors d'erreur sonde	20.0°C	
Décalage de consigne					
A011	Décalage	Décalage de consigne	Hiver Été Hiver + été	1 2 3	
Entrée E4 température de l'air extérieur					
A140	E4 fonction	Sonde de température extérieure	Temp. PTC 1k	1	
A141	E4 schéma	Multiplication de sonde	Entrée norm. (hors serv.)	0	
A147	E4 cal.temp	Calibrage température	Entrée valeur mesurée	°C	
A148	E4 val.sim.	Valeur de simulation	Lors d'erreur sonde	0.0°C	
Paramétrage du décalage de consigne					
P541	DCO1 pt hiv	Point de mise en oeuvre hiver		15.0°C	
P542	DCO1 inf hi	Pente décalage hiver		0.0	
P543	DCO1 lim hi	Limitation décalage hiver		30.0°C	
P544	DCO1 pt été	Point de mise en oeuvre été		25.0°C	
P545	DCO1 inf ét	Pente décalage été		0.0	
P546	DCO1 lim ét	Limitation décalage été		30.0°C	
Service réduit (mode de soutien avec horloge interne 1)					
A014	Serv.réd.	Service réduit	Mode de soutien en serv.	1	
Mode de soutien					
D112	Consigne 2	Consigne wred (réduit)	En mode de soutien	15.0°C	
D400	Horloge C1	Horloge canal 1		1	
P763	RN1 différ.	Différentiel (SD)	En mode de soutien	2.0K	
Extension					
Assignations des sorties					
E330	Y3 fonction	Sortie analogique 3, fonction	Point de mesure 1 (clapets) Point de mesure 2 (ventilateurs) Point de mesure 3 (pompe réch.) Point de mesure 4 (pompe raf.)	61	
E430	R3 fonction	Sortie relais 3, fonction		62	
				63	
				64	

