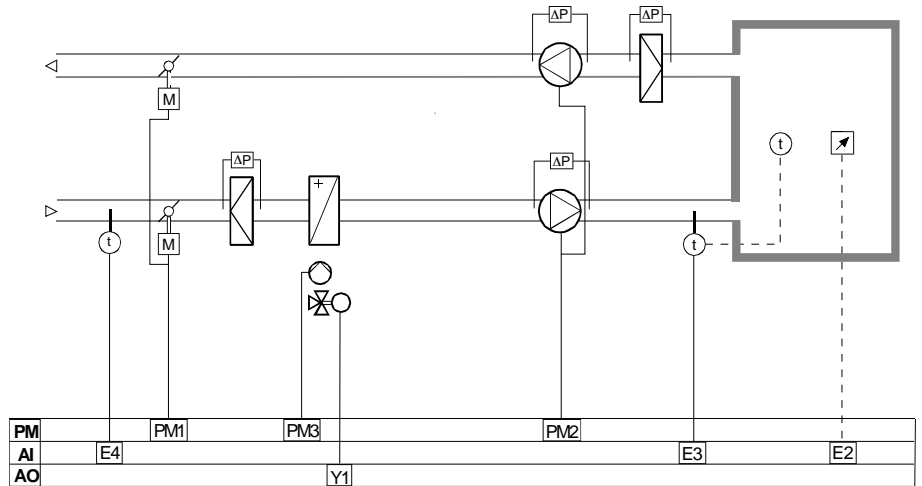
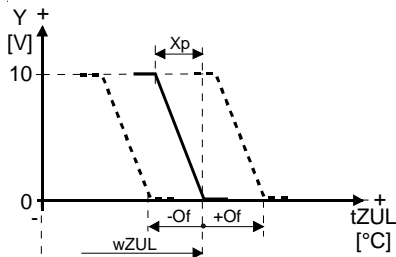


**Régulation de température de l'air pulsé ou de la température ambiante, chauffage**



**Séquence de chauffage**



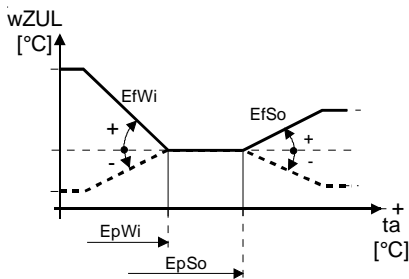
**Les points de mesure (PM) peuvent être assignés aux sorties libres dans le niveau d'extension.**

**Fonctions**

La régulation de température compare la température de l'air pulsé resp. de l'air ambiant avec la consigne (wZUL) et commande en fonction de l'écart la vanne de chauffage.

Les ventilateurs s'enclenchent de façon temporisée après les clapets.

**Décalage de la consigne en fonction de la température extérieure**



**Options**

**Consigne externe**

Un potentiomètre externe RFB215 permet de régler la consigne de façon absolue ou relative (par ex. +/-3K)

Une commande à distance RFB425 permet la commutation de l'installation en mode automatique, mode normal ou en mode de soutien.

**Décalage de consigne**

Le décalage de consigne est fonction de la température extérieure et du paramétrage (voir diagramme).

**Service réduit (horloge interne)**

Si l'horloge est déclenchée (↓ off), l'installation travaille en mode de soutien selon la consigne réduite (wred), ceci en régulation 2 points.

Pour le service réduit, la sonde d'ambiance doit être montée dans le local régulé.

**Mode de soutien avec consigne réduite**

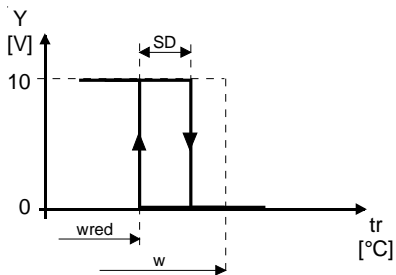
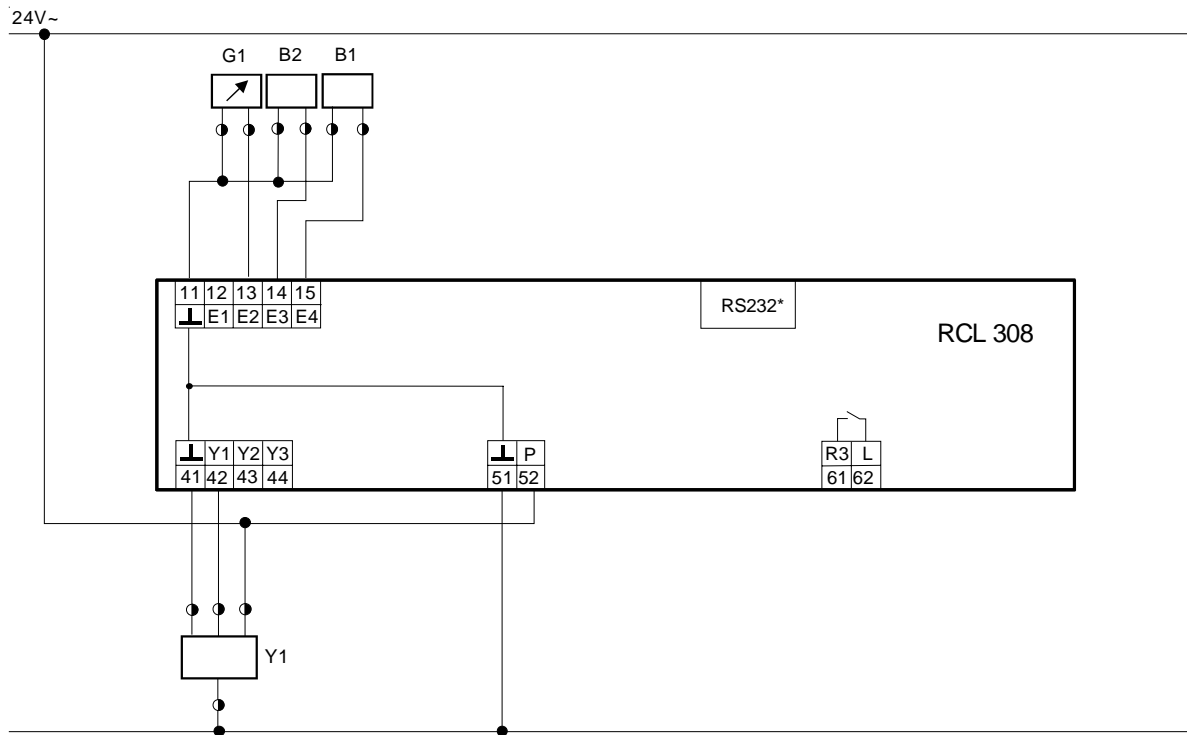


Schéma de branchement



Description

Borne	Symbole	Composants	Type	Notices
E2	G1	Potentiomètre Appareil d'ambiance	RFB215 RFB425	_____
E3	B2	Sonde de temp. de l'air pulsé Sonde de temp. ambiante	FT9A RFT006A	_____
E4	B1	Sonde de temp. de l'air extérieur	FT9A	_____
Y1	Y1	Vanne à trois voies "chauffage"		_____

Les points de mesure (PM) peuvent être assignés aux sorties libres dans le niveau d'extension.

Sorties libres

Y2	Sortie analogique Y2	Par. E320	_____
Y3	Sortie analogique Y3	Par. E330	_____
R3	Sortie relais R3	Par. E430	_____
(PM1)	Servomoteur pour clapet d'air	Par. Exxx = 61	
(PM2)	Ventilateurs d'air (pulsé / vicié)	Par. Exxx = 62	
(PM3)	Pompe réchauffeur d'air	Par. Exxx = 63	

Entrées libres

E1	Entrée analogique 1	_____
----	---------------------	-------



Liste de paramètres			Information complémentaire	Réglage d'usine de l'application	Paramétrage
N°	Affichage	Fonction			
<b>Affichage de base</b>					
	Consigne 20.0°C	Consigne			
	Val. act 20.2°C	Valeur actuelle			
<b>Consignes</b>					
D111	Consigne 1	Consigne ambiante "normal"		20.0°C	
D112	Consigne 2	Consigne ambiante "réduit"	Horloge / Commande à distance	15.0°C	
<b>Configuration de base</b>					
A001	Application	Application	TVC	201	
<b>Options (voir page suivante)</b>					
A010	Cons.ext.	Consigne externe	Hors serv.	0	
A011	Décalage	Décalage de consigne	Hors serv.	0	
A014	Serv.réd.	Service réduit (horloge interne)	Hors serv.	0	
<b>Configuration entrées/sorties</b>					
<b>Entrées analogiques</b>					
A120	E2 fonction	Potentiomètre	Inutilisé	0	
A130	E3 fonction	Sonde de temp. de l'air pulsé	Temp. PTC 1k	1	
A131	E3 schéma	Multiplication de sonde	Entrée normale (hors serv.)	0	
A137	E3 cal. temp	Calibrage température	Entrée valeur mesurée	°C	
A138	E3 val. sim.	Valeur de simulation	Lors d'erreur sonde	20.0°C	
A140	E4 fonction	Sonde de temp. extérieure	Inutilisé	0	
<b>Sorties analogiques</b>					
A310	Y1 fonction	Vanne 3 voies	Sortie analogique	1	
A311	Y1 action	Sens de l'action	Normal 0-10VDC	0	
A312	Y1 max	Valeur maximale	Sortie Y1	100.0%	
A313	Y1 min	Valeur minimale	Sortie Y1	0.0%	
A318	Y1 verroui.	Verrouillage		0	
<b>Limitations</b>					
P500	CONS1 max	Consigne maximale		30.0°C	
P501	CONS1 min	Consigne minimale		15.0°C	
<b>Régulateurs PID</b>					
P632	PID1 Tn	Part intégrale	Sortie Y1	160s	
P633	PID1 Tv	Part différentielle	Sortie Y1	0.0s	
<b>Séquences</b>					
<b>Séquence de chauffe</b>					
P700	SEQ1 bandeP	Bande proportionnelle (Xp)	Sortie Y1	10.0K	
P701	SEQ1 offset	Offset (Of)	Sortie Y1	2.0K	
<b>Temporisation</b>					
P801	MT1 tempor.	Temporisation d'enclenchement ventilat.		30s	



N°	Affichage	Fonction	Information complémentaire	Réglage d'usine de l'application	Paramétrage
<b>Options</b>					
<b>Consigne externe</b>					
A010	Cons. ext.	Consigne externe	En service	1	
<b>Entrée E2 potentiomètre</b>					
A120	E2 fonction	Potentiomètre	RFB215 (temp. absolue)	11	
A123	E2 set min	Limitation inférieure	possible uniquement sur l'appareil	10.0°C	
A124	E2 cal.max	Calibrage supérieur		°C	
A125	E2 cal.méd.	Calibrage médian		°C	
A126	E2 cal.min	Calibrage inférieur		°C	
A128	E2 val.sim.	Valeur de simulation	Lors d'erreur sonde	20.0°C	
<b>Décalage de consigne</b>					
A011	Décalage	Décalage de consigne	Hiver Été Hiver + été	1 2 3	
<b>Entrée E4 température de l'air extérieur</b>					
A140	E4 fonction	Sonde de température extérieure	Temp. PTC 1K	1	
A141	E4 schéma	Multiplification de sonde	Entrée norm. (hors serv.)	0	
A147	E4 cal. temp	Calibrage température	Entrée valeur mesurée	°C	
A148	E4 val.sim.	Valeur de simulation	Lors d'erreur sonde	0.0°C	
<b>Paramétrage du décalage de consigne</b>					
P541	DCO1 pt hiv	Point de mis en oeuvre hiver (Ep Wi)		15.0°C	
P542	DCO1 inf hi	Pente décalage hiver (Ef Wi)		0.0	
P543	DCO1 lim hi	Limitation décalage hiver		30.0°C	
P544	DCO1 pt été	Point de mis en oeuvre été (Ep So)		25.0°C	
P545	DCO1 inf ét	Pente décalage été (Ef So)		0.0	
P546	DCO1 lim ét	Limitation décalage été		30.0°C	
<b>Service réduit (mode de soutien avec horloge interne 1)</b>					
A014	Serv. réd.	Service réduit	Mode de soutien en serv.	1	
<b>Mode de soutien</b>					
D112	Consigne 2	Consigne wred (réduit)	En mode de soutien	15.0°C	
D400	Horloge C1	Horloge canal 1		1	
P763	RN1 différ.	Différentiel (SD)	En mode de soutien	2.0K	
<b>Extension</b>					
<b>Assignations des sorties</b>					
E320	Y2 fonction	Sortie analogique 2, fonction	Point de mesure 1 (clapets) Point de mesure 2 (ventilateurs) Point de mesure 3 (pompe réch.)	61	
E330	Y3 fonction	Sortie analogique 3, fonction		62	
E430	R3 fonction	Sortie relais 3, fonction		63	

