

Fiche technique**EAV51.323**
EAV51.323F
EAV51.324
EAV51.624F**Application**

Servomoteur pour vannes à sièges de course 5,5 mm, pour des applications de chauffage et climatisation.
Boîtier en matière plastique.
Montage direct sur les vannes sans outil à l'aide d'un écrou chapeau.
Câbles de raccordement de 140cm.
Réglage manuellement grâce à un bouton de débrayage et une clé Allen.
Indicateur de position de 0 à 100 sur le dessus de servomoteur.

Caractéristiques

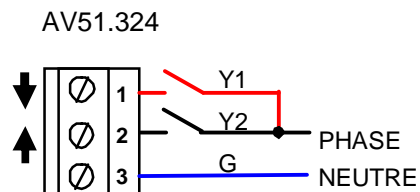
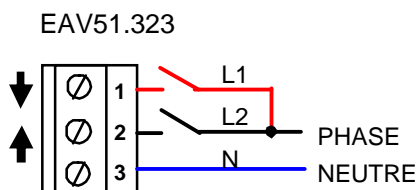
| | |
|-------------------------|------------|
| Indice de protection | IP 30 |
| Température d'ambiance | 0...50°C |
| Température de stockage | -10...80°C |
| Poids | 0,3 kg |

Les EAV51 se montent sur les vannes :

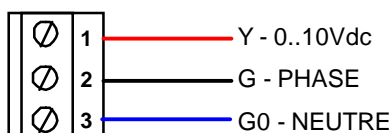
- ELESTA de type EVG56.. du DN15 à 40 mm
- Siemens de type : VVG44, VXG44, VVG48 et VXG48 du DN 15 à 40 mm
- ESBE de type : VLD122.., VLD132.., VLD125.. et VLD135.. (anciennement VL2TL..., VL3TL..., VL2FL.. et VL3FL..) du DN 15 à 40 mm

| TYPE | Alim | Cde | Force | Temps |
|------------|---------|----------|-------|---------|
| EAV51.323 | 24Vac | 3 Pts | 400 N | 121 sec |
| EAV51.323F | 230 Vac | 3 Pts | 400 N | 33 sec |
| EAV51.324 | 24Vac | 3 Pts | 400 N | 121 sec |
| EAV51.624F | 24Vac | 0.10 Vdc | 400 N | 33 sec |

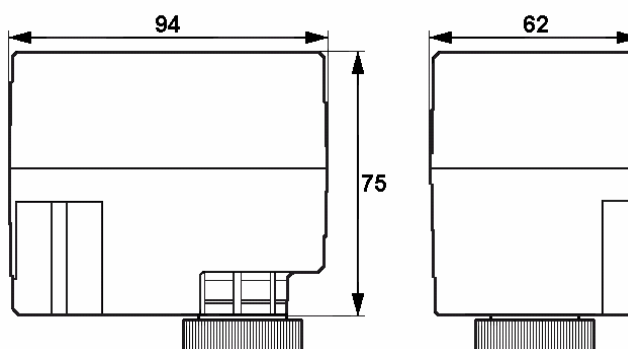
Raccordements



EAV51.624

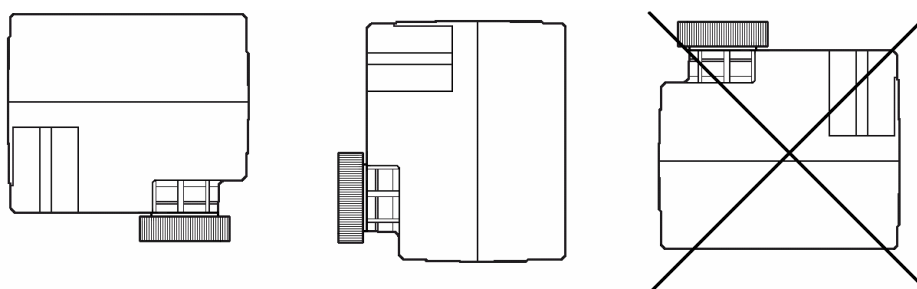


Dimensions (mm)



Montage

Les instructions de montage sont jointes dans l'emballage.
L'assemblage se fait par vissage et ne nécessite ni outil ni ajustage.



A la mise en service, vérifier le câblage et effectuer un contrôle de fonctionnement du servomoteur.

La tige sort (déplacement de l'indicateur de position de 0 vers 100) : la vanne s'ouvre.
La tige rentre (d déplacement de l'indicateur de position de 100 vers 0) : la vanne se ferme.

Recyclage



L'appareil contient des composants électriques et ne doit pas être éliminé comme un déchet ménager. Ceci concerne en particulier le circuit imprimé équipé.

Des traitements spéciaux peuvent être exigés par la législation en vigueur ou être nécessaires en vue de la protection du milieu naturel.